



АВТОМОБИЛЬ LADA GRANTA SPORT 219059 производства ООО «ЛАДА Спорт»

**Дополнение к действующим
каталогам деталей и сборочных
единиц автомобилей LADA**

Тольятти
2013

Каталог является справочным пособием при составлении заявок на запасные части и предназначен для работников ремонтных, торговых и обслуживающих предприятий и организаций, а также для владельцев автомобилей.

Номенклатура деталей и сборочных единиц, поставляемых АВТОВАЗом и «ЛАДА Спорт» в запасные части, определяется действующей спецификацией запасных частей (ДСЗЧ)

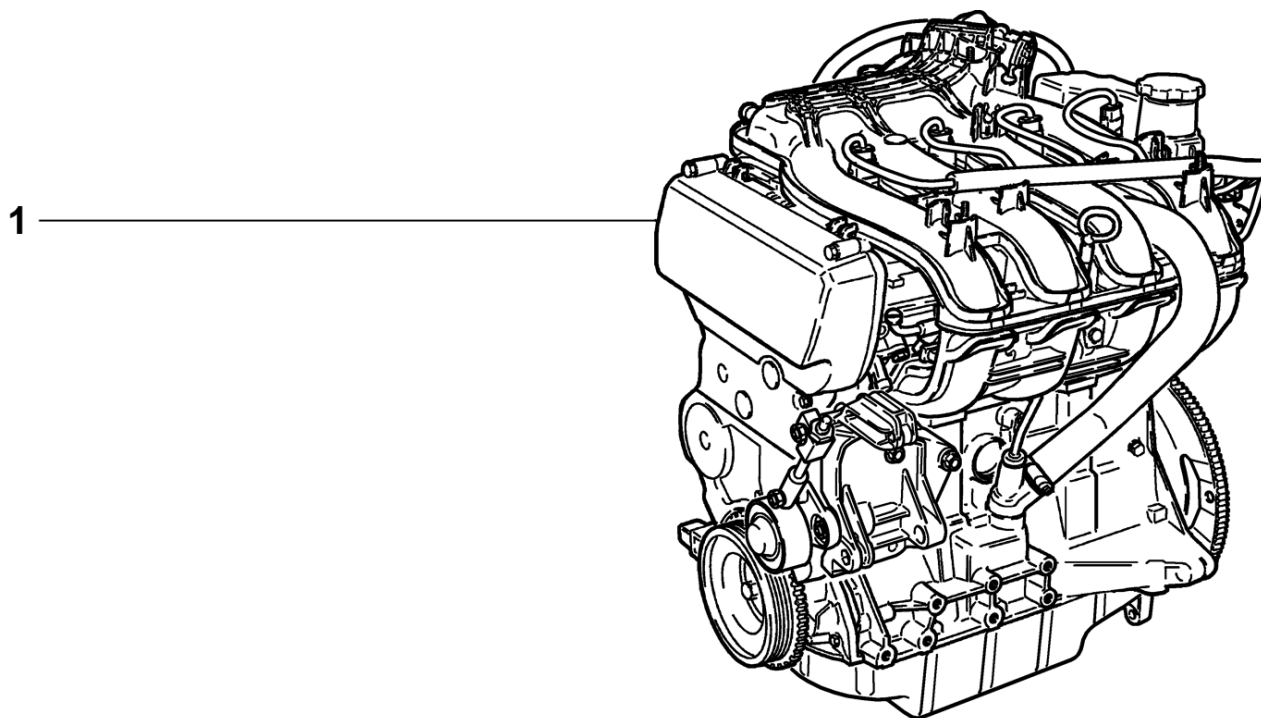
Каталог подготовлен по состоянию конструкторской документации на май 2013 г.

Содержание

Перечень иллюстраций	4
Номерной указатель	5
Иллюстрации и перечни деталей и сборочных единиц:	
Двигатель и системы	A
Трансмиссия	B
Тормозная система	C
Подвеска	D
Электрооборудование	K
Кузов	M

ПЕРЕЧЕНЬ ИЛЛЮСТРАЦИЙ

Наименование иллюстрации	Индекс
1	2
Двигатель	A001
Маховик	A120
Валы распределительные	A150
Короб воздухопритока	A300
Глушители	A430
Коробка передач	B200
Коробка передач	B201
Вал вторичный и шестерня ведомая главной передачи	B220
Шестерни коробки передач	B230
Рукоятка рычага переключения передач	B250
Привод стояночного тормоза	C170
Тормоза передние	C200
Тормоза задние в сборе	C220
Колесо рулевое	D100
Механизм рулевой	D110
Стабилизатор поперечной устойчивости	D220
Стойки телескопические передней подвески	D230
Подвеска задняя	D300
Рычаги задней подвески с тормозами	D310
Кулаки поворотные	D400
Колеса	D410
Ступицы задних колес	D420
Контроллер системы управления двигателем	K100
Сидения	M100
Чехол рычага переключения передач	M155
Орнаменты	M420
Обтекатели порогов и спойлер крышки багажника	M421
Бампер передний	M430
Бампер задний	M440



ДВИГАТЕЛЬ

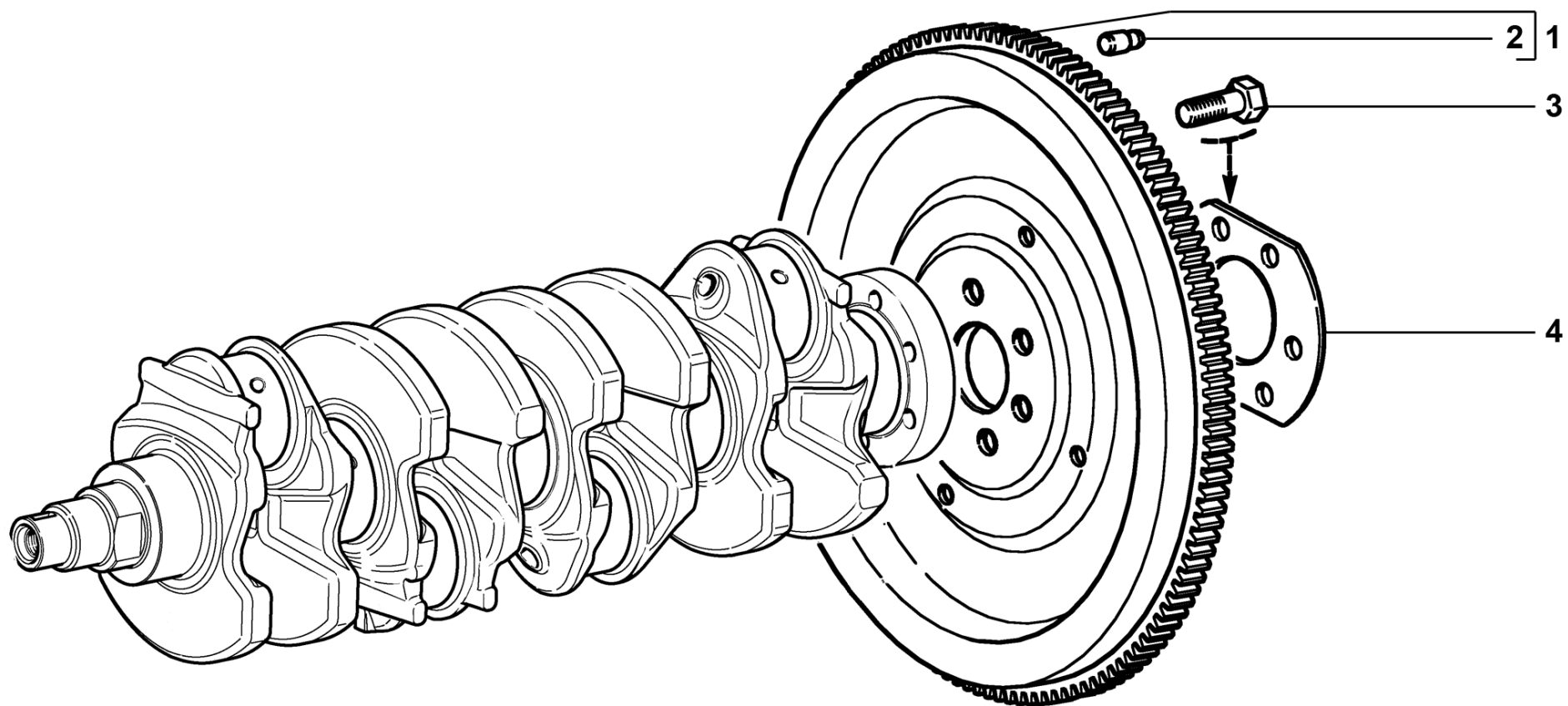
A001

219059

A001

05.13

№ поз.	№ извещ. об изменении	Дата выпуска изв.	Вкл. в з/ч	Номер детали	Вариант	Применяемость	Кол.	Наименование
1			+	21126-1000260-77			1	Двигатель в сборе
1			+	21126-1000260-78			1	Двигатель в сборе



МАХОВИК

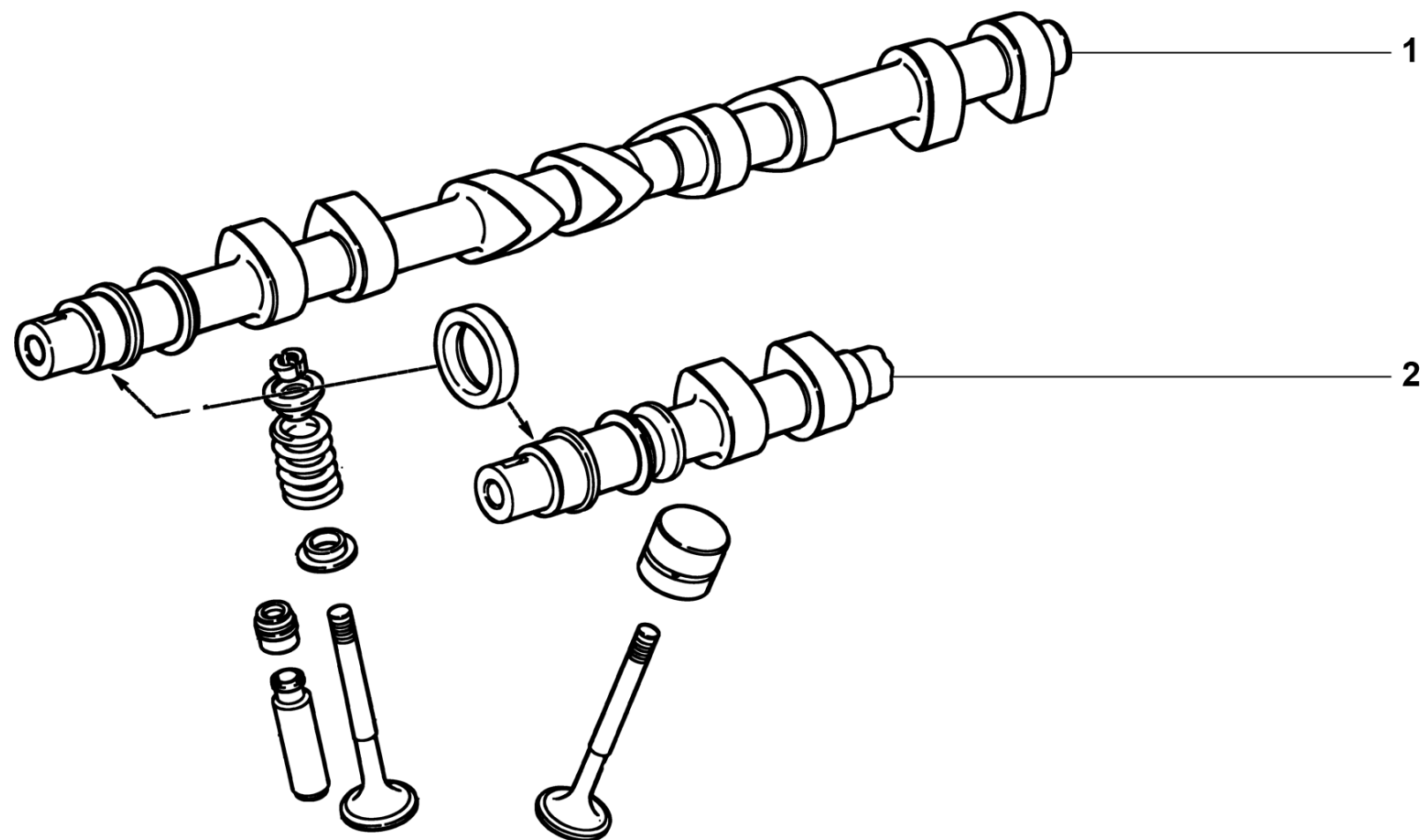
A120

219059

A120

05.13

№ поз.	№ извещ. об изменении	Дата выпуска изв.	Вкл. в з/ч	Номер детали	Вариант	Применяемость	Кол.	Наименование
1			+	21810-1005115-00		21126-1000260-77	1	Маховик
1			+	21100-1005115-02	~	21126-1000260-78	1	Маховик
1			+	21100-1005115-03	~	21126-1000260-78	1	Маховик
1			+	21810-1005115-10	~	21126-1000260-78	1	Маховик
2			+	21010-1005126-00			3	Штифт установочный
3			+	21080-1005127-00			6	Болт М10х1,25х23,5 самоблокирующийся
4			+	21080-1005128-00			1	Шайба болтов



ВАЛЫ РАСПРЕДЕЛИТЕЛЬНЫЕ

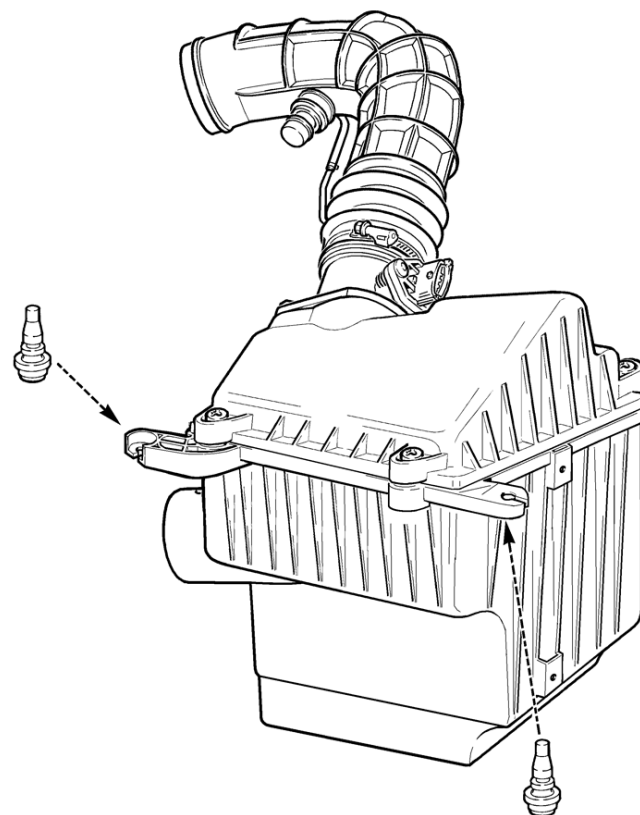
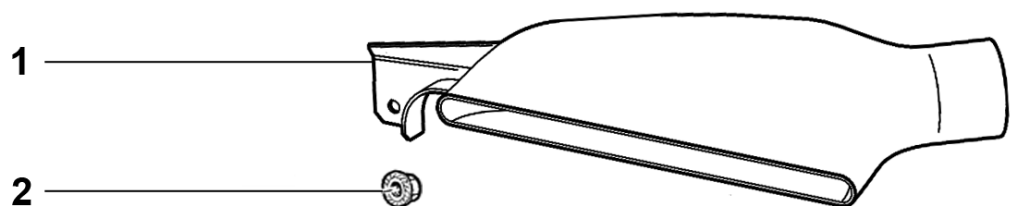
A150

219059

A150

05.13

№ поз.	№ извещ. об изменении	Дата выпуска изв.	Вкл. в з/ч	Номер детали	Вариант	Применяемость	Кол.	Наименование
1			+	21126-1006014-77			1	Вал распределительный выпускной
2			+	21126-1006015-77			1	Вал распределительный впускной



КОРОБ ВОЗДУХОПРИТОКА

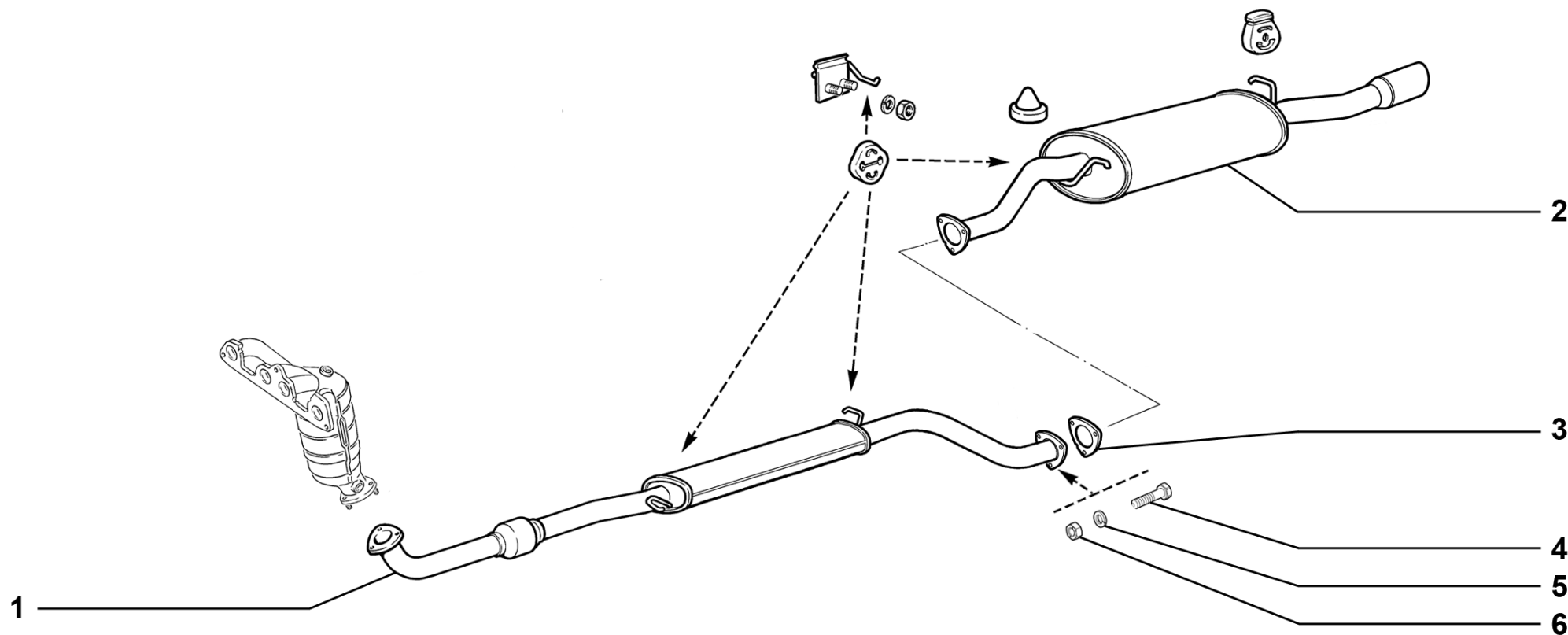
A300

219059

A300

05.13

№ поз.	№ извещ. об изменении	Дата выпуска изв.	Вкл. в з/ч	Номер детали	Вариант	Применяемость	Кол.	Наименование
1			+	21905-1109301-77			1	Короб воздухопритока
2			+	00001-0038321-01			1	Гайка М6 с зубчатым буртиком



ГЛУШИТЕЛИ

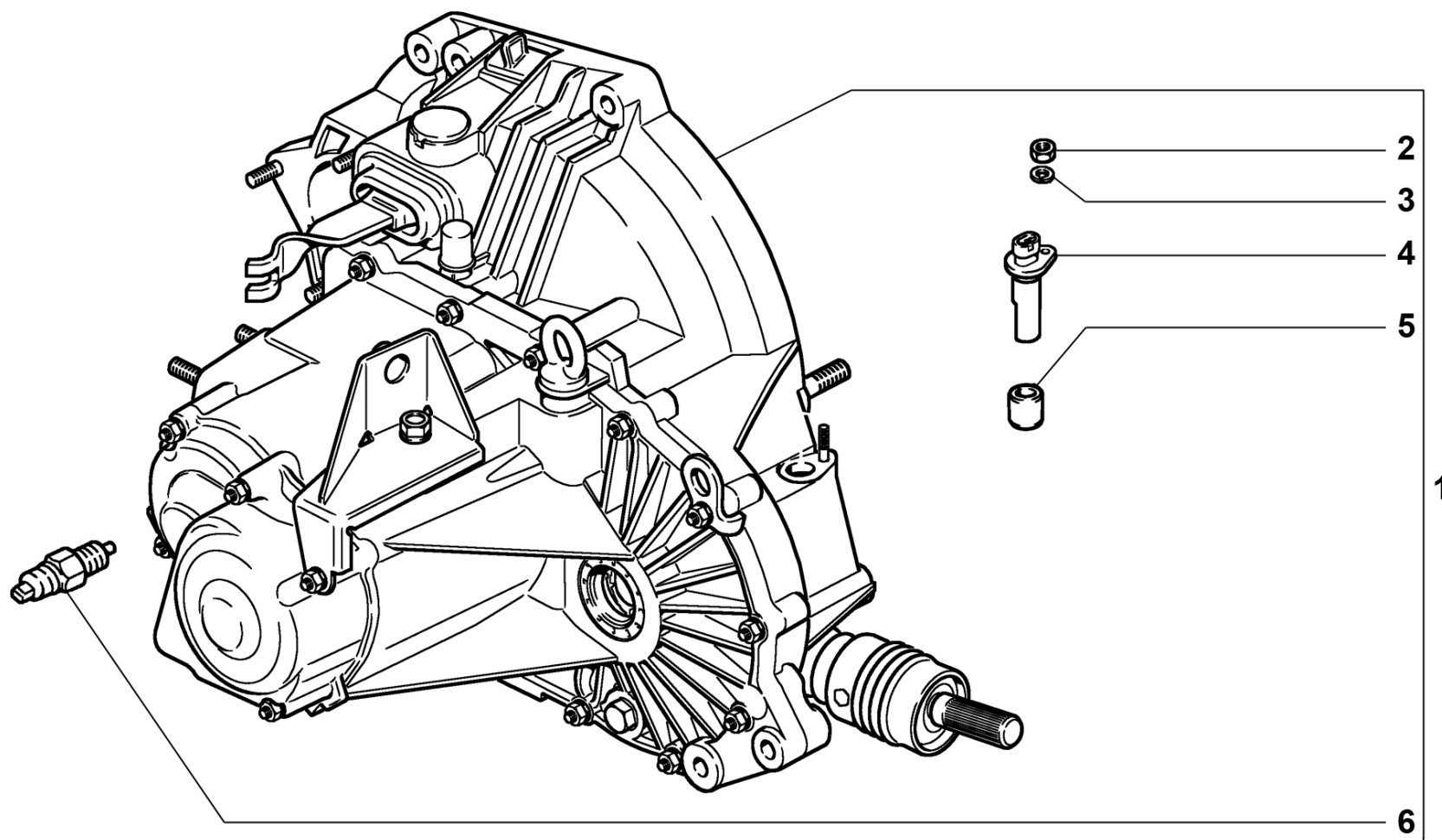
A430

219059

A430

05.13

№ поз.	№ извещ. об изменении	Дата выпуска изв.	Вкл. в з/ч	Номер детали	Вариант	Применяемость	Кол.	Наименование
1			+	21905-1200020-77			1	Глушитель дополнительный
2			+	21905-1200010-77			1	Глушитель основной
3			+	21100-1203021-12			1	Прокладка фланца
4			+	00001-0060439-21			3	Болт М8х35
5			+	00001-0005166-70			3	Шайба 8 пружинная
6			+	21080-1203019-01			3	Гайка крепления приемной трубы



КОРОБКА ПЕРЕДАЧ

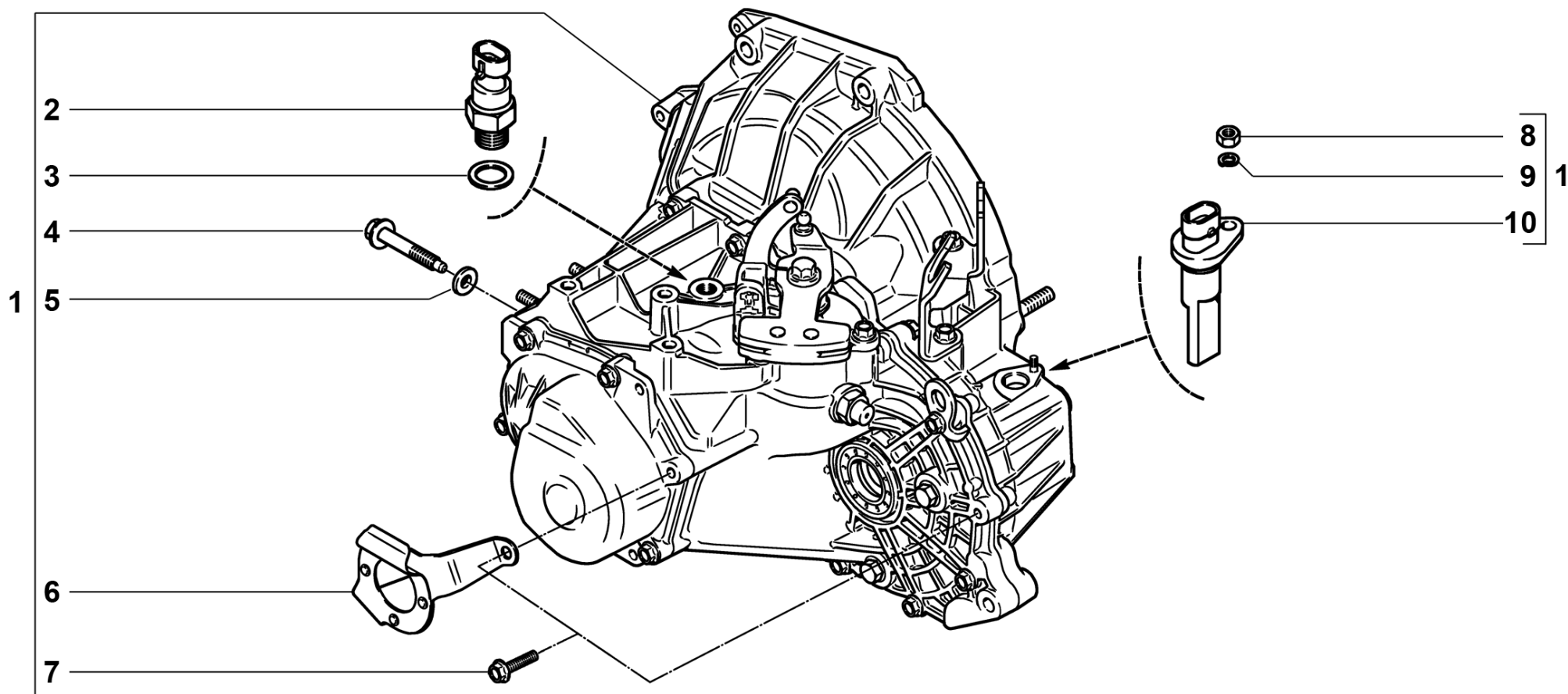
B200

219059

B200

05.13

№ поз.	№ извещ. об изменении	Дата выпуска изв.	Вкл. в з/ч	Номер детали	Вариант	Применяемость	Кол.	Наименование
1			+	21900-1700012-78			1	Коробка передач в сборе
2			+	00001-0058962-11			1	Гайка М6
3			+	00001-0005164-70			1	Шайба 6 пружинная
4			+	21700-3843010-00	~		1	Датчик скорости
4			+	21700-3843010-02	~		1	Датчик скорости
4			+	21700-3843010-04	~		1	Датчик скорости
5			+	21080-3802826-00			1	Втулка
6			+	21900-3710410-01	~		1	Выключатель света заднего хода
6			+	21900-3710410-02	~		1	Выключатель света заднего хода
6			+	21900-3710410-04	~		1	Выключатель света заднего хода



КОРОБКА ПЕРЕДАЧ

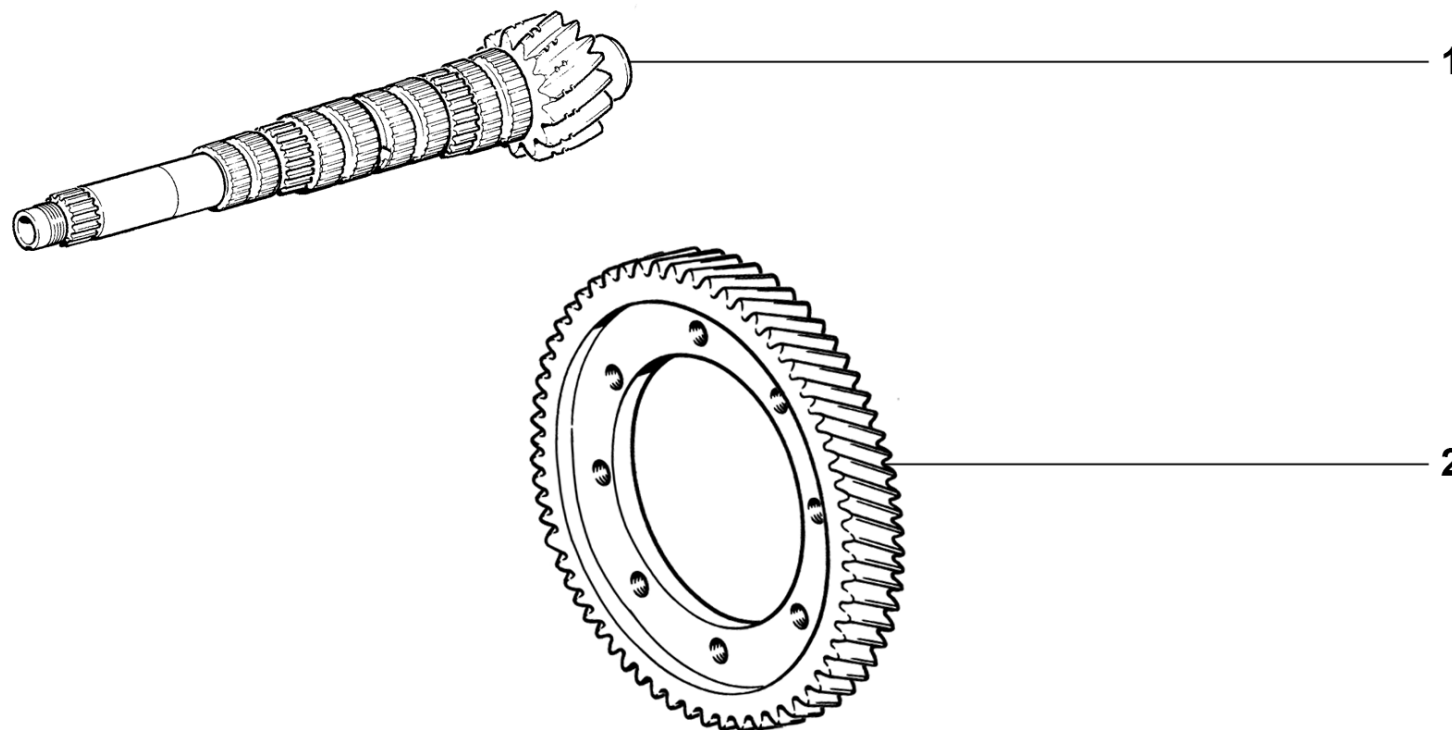
B201

219059

B201

05.13

№ поз.	№ извещ. об изменении	Дата выпуска изв.	Вкл. в з/ч	Номер детали	Вариант	Применяемость	Кол.	Наименование
1			+	21810-1700012-77			1	Коробка передач в сборе
2			+	21900-3710410-00			1	Выключатель света заднего хода
3			+	21080-3512115-00			1	Прокладка
4			+	21100-1001224-00			1	Болт
5			+	21810-1701189-00			1	Шайба уплотнительная
6			+	21810-1602306-00			1	Кронштейн крепления троса
7			+	21810-1701344-00			14	Болт М8х35 крепления картера коробки передач
8			+	00001-0058962-11			1	Гайка М6
9			+	00001-0005164-70			1	Шайба 6 пружинная
10			+	21700-3843010-00	~		1	Датчик скорости
10			+	21700-3843010-02	~		1	Датчик скорости
10			+	21700-3843010-04	~		1	Датчик скорости



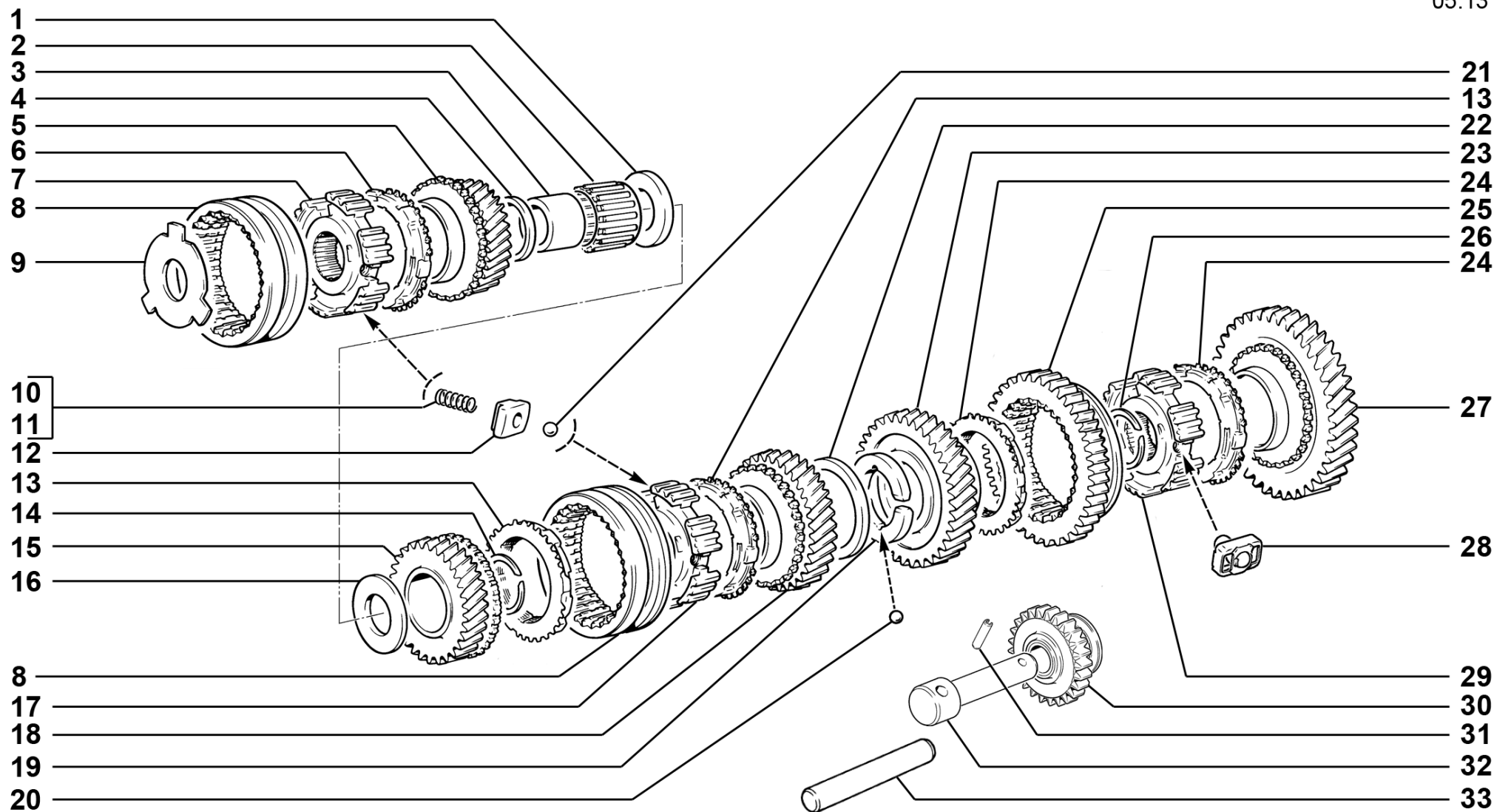
ВАЛ ВТОРИЧНЫЙ И ШЕСТЕРНЯ ВЕДОМАЯ ГЛАВНОЙ ПЕРЕДАЧИ | В220

219059

B220

05.13

№ поз.	№ извещ. об изменении	Дата выпуска изв.	Вкл. в з/ч	Номер детали	Вариант	Применяемость	Кол.	Наименование
1			+	21905-1701105-77		21810-1700012-77	1	Вал вторичный i=4,3
1			+	21905-1701105-78		21900-1700012-78	1	Вал вторичный i=4,1
2			+	21905-2302060-77		21810-1700012-77	1	Шестерня ведомая i=4,3
2			+	21905-2302060-78		21900-1700012-78	1	Шестерня ведомая i=4,1



ШЕСТЕРНИ КОРОБКИ ПЕРЕДАЧ

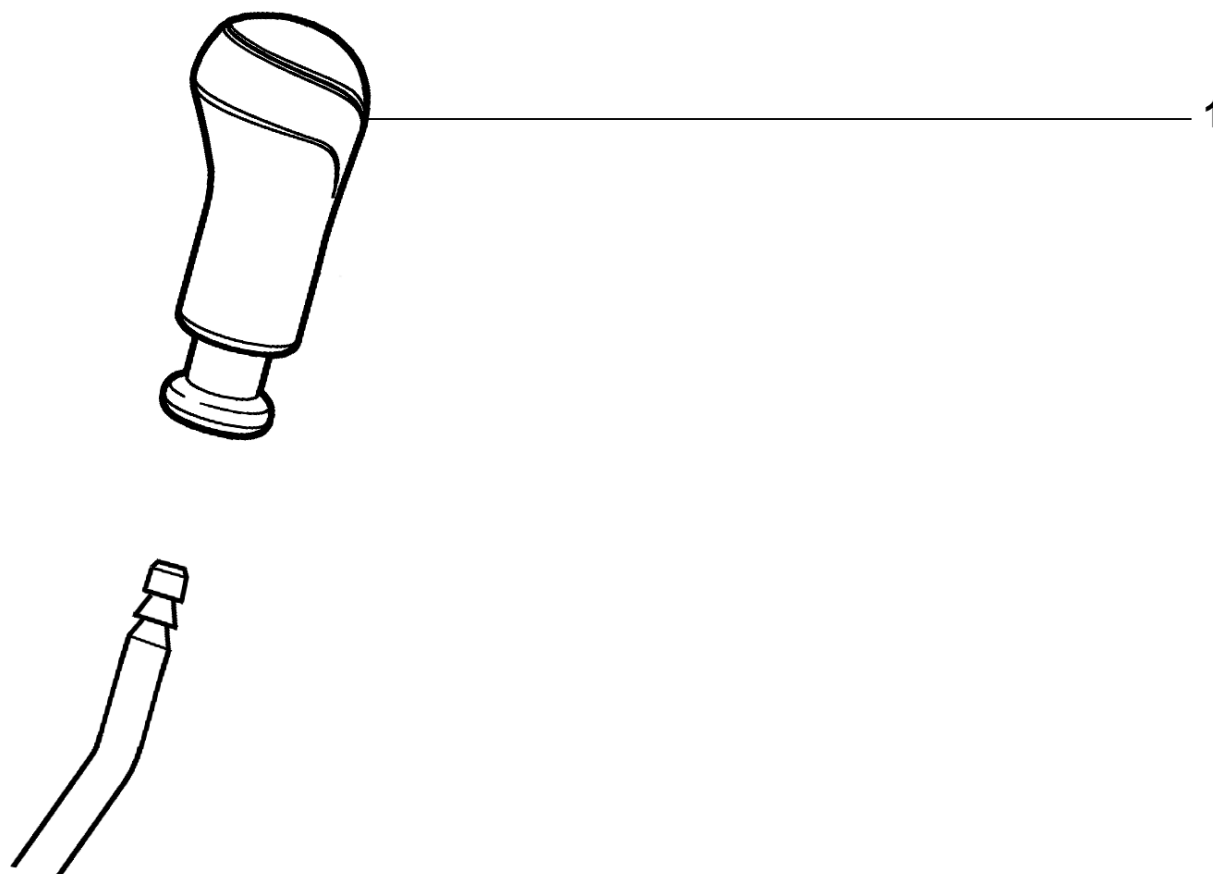
B230

219059

B230

05.13

№ поз.	№ извещ. об изменении	Дата выпуска изв.	Вкл. в з/ч	Номер детали	Вариант	Применяемость	Кол.	Наименование
1			+	21083-1701159-00			1	Шайба упорная
2			+	21080-1701108-00	~		1	Подшипник
2			+	21080-1701108-01	~		1	Подшипник
2			+	21080-1701108-02	~		1	Подшипник
2			+	21080-1701108-03	~		1	Подшипник
3			+	21083-1701133-00			1	Втулка
4			+	21080-1701144-00			1	Кольцо
5			+	21083-1701158-00			1	Шестерня 5-й передачи вторичного вала
6			+	21080-1701164-10			1	Кольцо блокирующее синхронизатора
7			+	21083-1701174-00			1	Ступица муфты синхронизатора 5-й передачи
8			+	21080-1701116-10			2	Муфта скользящая 3-й, 4-й и 5-й передач
9			+	21083-1701166-00			1	Пластина упорная
10			+	21080-1701170-10			3	Пружина 5-й передачи
11			+	21120-1701170-00			3	Пружина 3-й,4-й передач
12			+	21080-1701171-00			6	Сухарь
13			+	21100-1701164-00			2	Кольцо блокирующее синхронизатора
14			+	21080-1701117-00			1	Кольцо стопорное
15			+	21120-1701146-00			1	Шестерня 4-й передачи
16			+	21080-1701148-00			1	Шайба упорная
17			+	21120-1701149-00			1	Ступица муфты синхронизатора 3-й,4-й передач
18			+	21120-1701131-00			1	Шестерня 3-й передачи вторичного вала
19			+	21120-1701134-00			2	Полукольцо
20			+	21010-1702159-00			1	Шарик
21			+	21080-1701173-00			6	Фиксатор
22			+	21080-1701135-00			1	Кольцо стопорное
23			+	21800-1701127-00			1	Шестерня 2-й передачи вторичного вала
24			+	21810-1701302-00			2	Кольцо блокирующее синхронизатора
25			+	21810-1701175-00			1	Муфта скользящая 1-й и 2-й передач
26			+	21120-1701117-00			1	Кольцо стопорное
27			+	21800-1701112-00			1	Шестерня 1-й передачи вторичного вала
28			+	21810-1701173-00			3	Фиксатор 1-й и 2-й передач
29			+	21800-1701119-00			1	Ступица скользящей муфты 1-й и 2-й передач
30			+	21100-1701080-00			1	Шестерня заднего хода
31			+	00001-0041660-70		21810-1700012-77	1	Штифт цилиндрический
32			+	21810-1701092-00		21810-1700012-77	1	Ось промежуточной шестерни
33			+	21080-1701092-00		21900-1700012-78	1	Ось промежуточной шестерни



РУКОЯТКА РЫЧАГА ПЕРЕКЛЮЧЕНИЯ ПЕРЕДАЧ

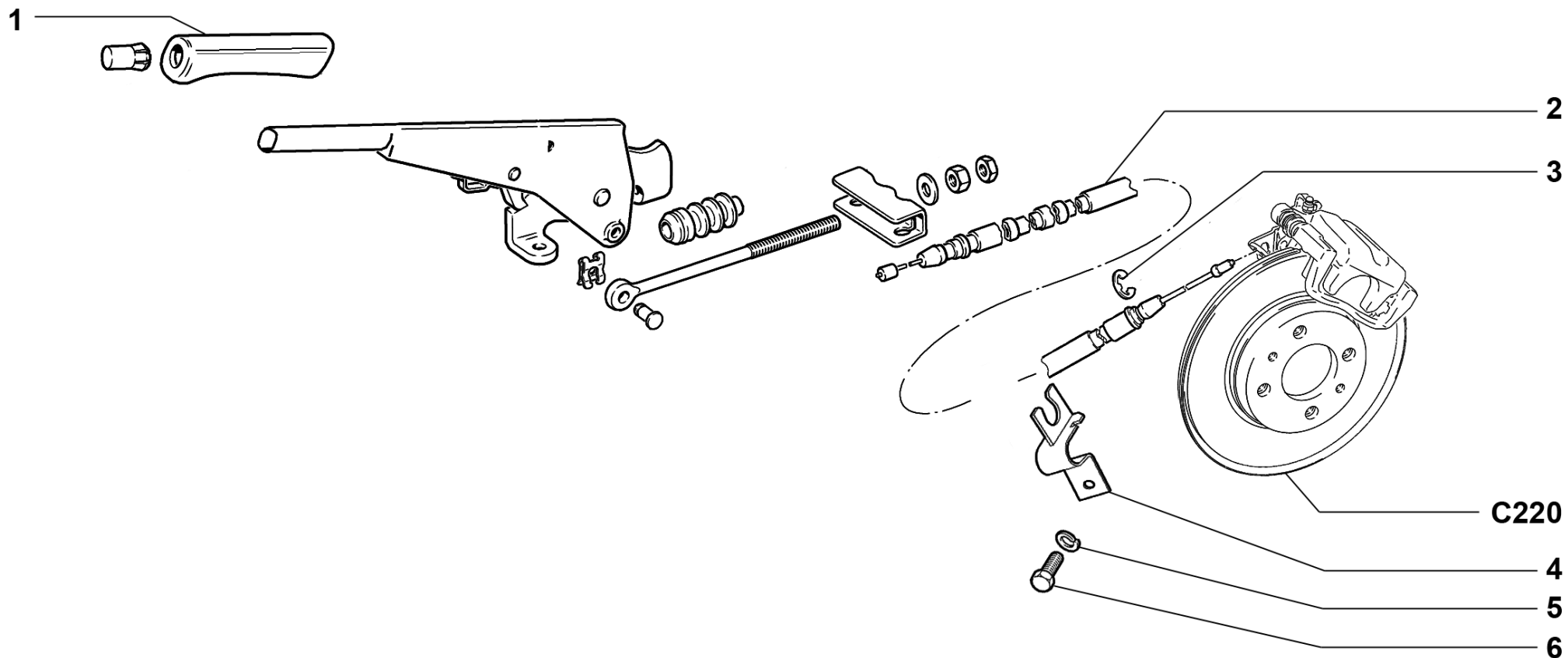
В250

219059

B250

05.13

№ поз.	№ извещ. об изменении	Дата выпуска изв.	Вкл. в з/ч	Номер детали	Вариант	Применяемость	Кол.	Наименование
1			+	21905-1703088-77			1	Рукоятка рычага переключения передач



ПРИВОД СТОЯНОЧНОГО ТОРМОЗА

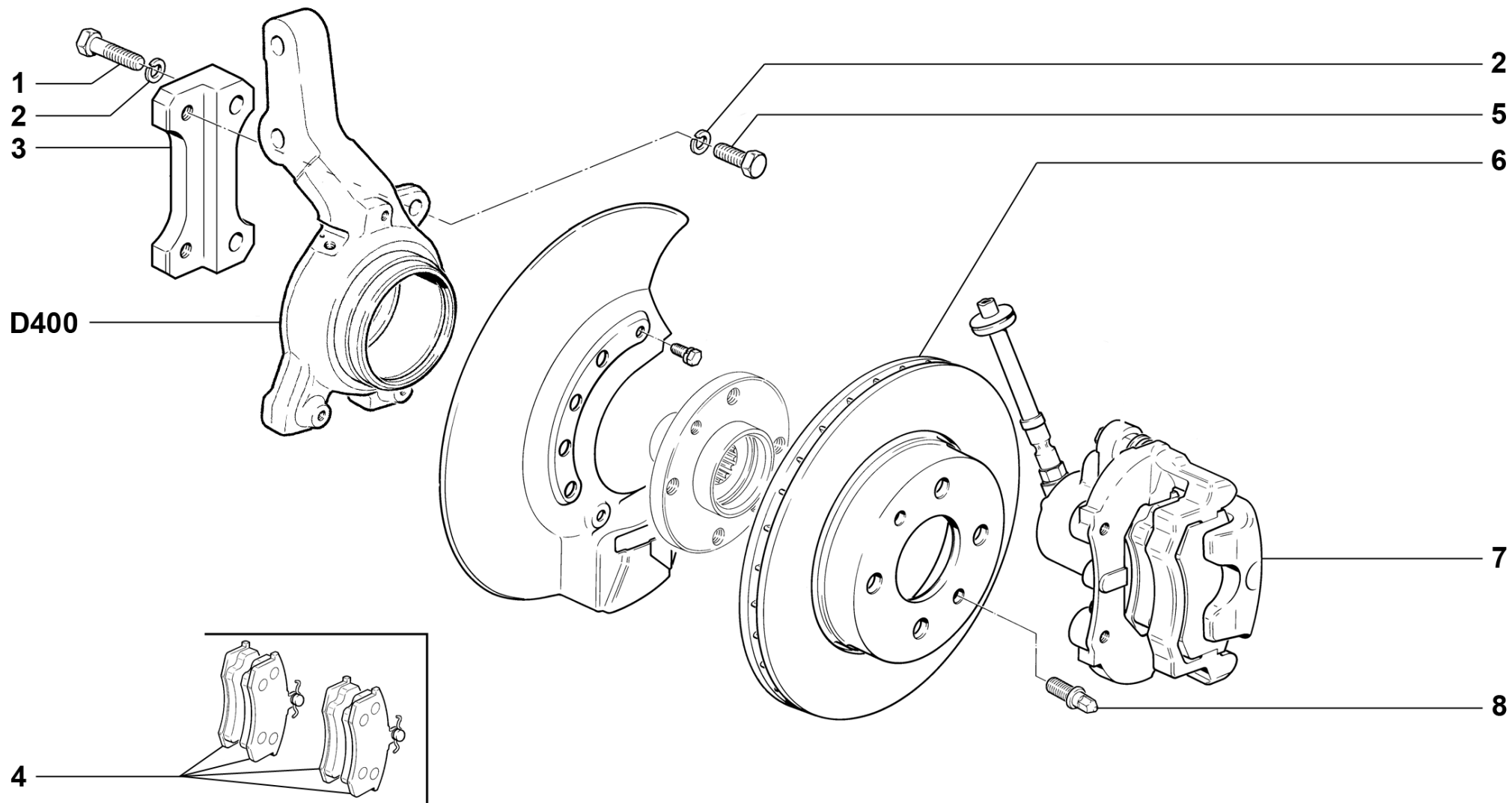
C170

219059

С170

05.13

№ поз.	№ извещ. об изменении	Дата выпуска изв.	Вкл. в з/ч	Номер детали	Вариант	Применяемость	Кол.	Наименование
1			+	21905-3508025-77			1	Ручка рычага ручного привода тормоза
2			+	11196-3508180-00			2	Трос ручного привода тормоза
3			+	00001-0010880-76			2	Шайба 9 стопорная
4			+	21905-3508214-77			2	Скоба троса ручного привода тормоза
5			+	00001-0005164-70			2	Шайба 6 пружинная
6			+	00001-0009021-21			2	Болт М6х14



ТОРМОЗА ПЕРЕДНИЕ

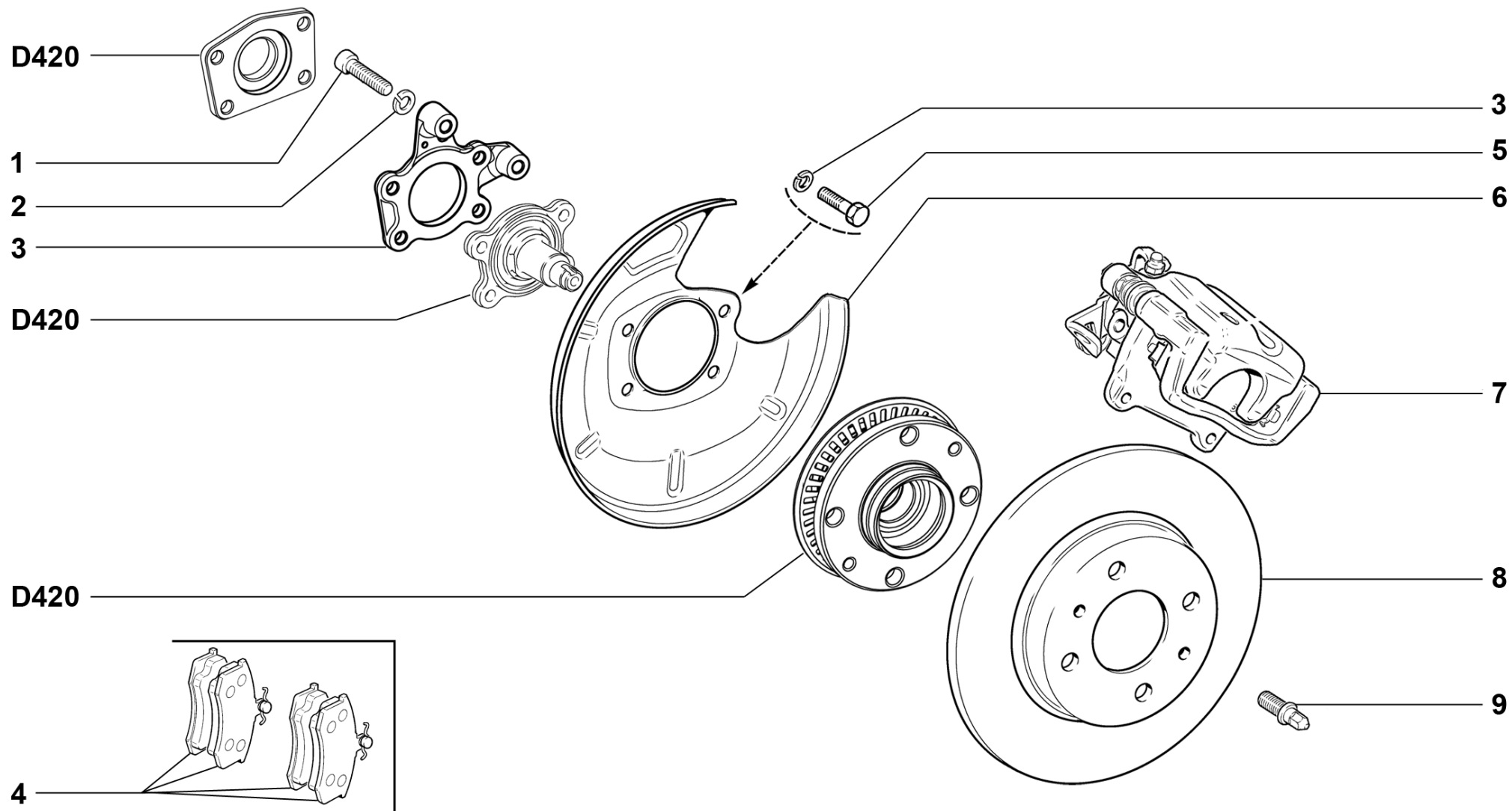
C200

219059

C200

05.13

№ поз.	№ извещ. об изменении	Дата выпуска изв.	Вкл. в з/ч	Номер детали	Вариант	Применяемость	Кол.	Наименование
1			+	00001-0013070-21			4	Болт М10х1,25х40
2			+	00001-0005168-70			8	Шайба 10 пружинная
3			+	11196-3501025-00			2	Кронштейн крепления переднего тормоза
4			+	21905-3501089-77			1	Комплект 4-х тормозных колодок FERODO
5			+	00001-0059707-30			4	Болт М10х1,25х25
6			+	11186-3501070-00			2	Диск переднего тормоза
7			+	21128-3501012-00			1	Тормоз передний правый
7			+	21128-3501013-00			1	Тормоз передний левый
8			+	21120-3101082-00			4	Штифт направляющий



ТОРМОЗА ЗАДНИЕ В СБОРЕ

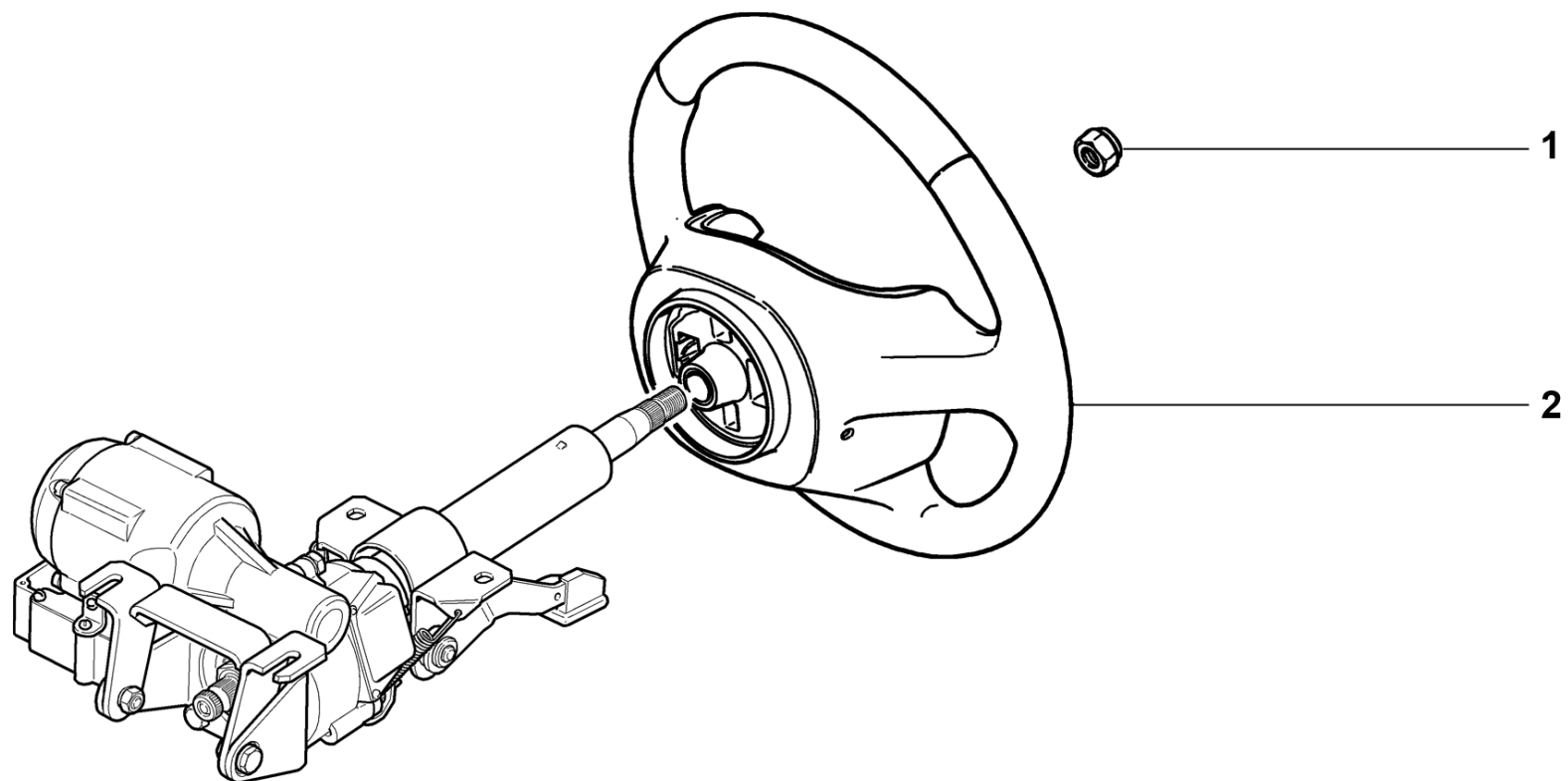
C220

219059

C220

05.13

№ поз.	№ извещ. об изменении	Дата выпуска изв.	Вкл. в з/ч	Номер детали	Вариант	Применяемость	Кол.	Наименование
1			+	11196-3502112-00			4	Болт
2			+	00001-0005168-70			12	Шайба 10 пружинная
3			+	21905-3502144-77			1	Кронштейн крепления заднего тормоза правый
3			+	21905-3502145-77			1	Кронштейн крепления заднего тормоза левый
4			+	11196-3502089-00			1	Комплект 4-х тормозных колодок FERODO
5			+	00001-0013070-21			8	Болт M10x1,25x40
6			+	11196-3502146-00			1	Кожух защитный заднего тормоза правый
6			+	11196-3502147-00			1	Кожух защитный заднего тормоза левый
7			+	11196-3502010-00			1	Тормоз задний правый
7			+	11196-3502011-00			1	Тормоз задний левый
8			+	11196-3502070-00			2	Диск заднего тормоза
9			+	21120-3101082-00			4	Штифт направляющий



КОЛЕСО РУЛЕВОЕ

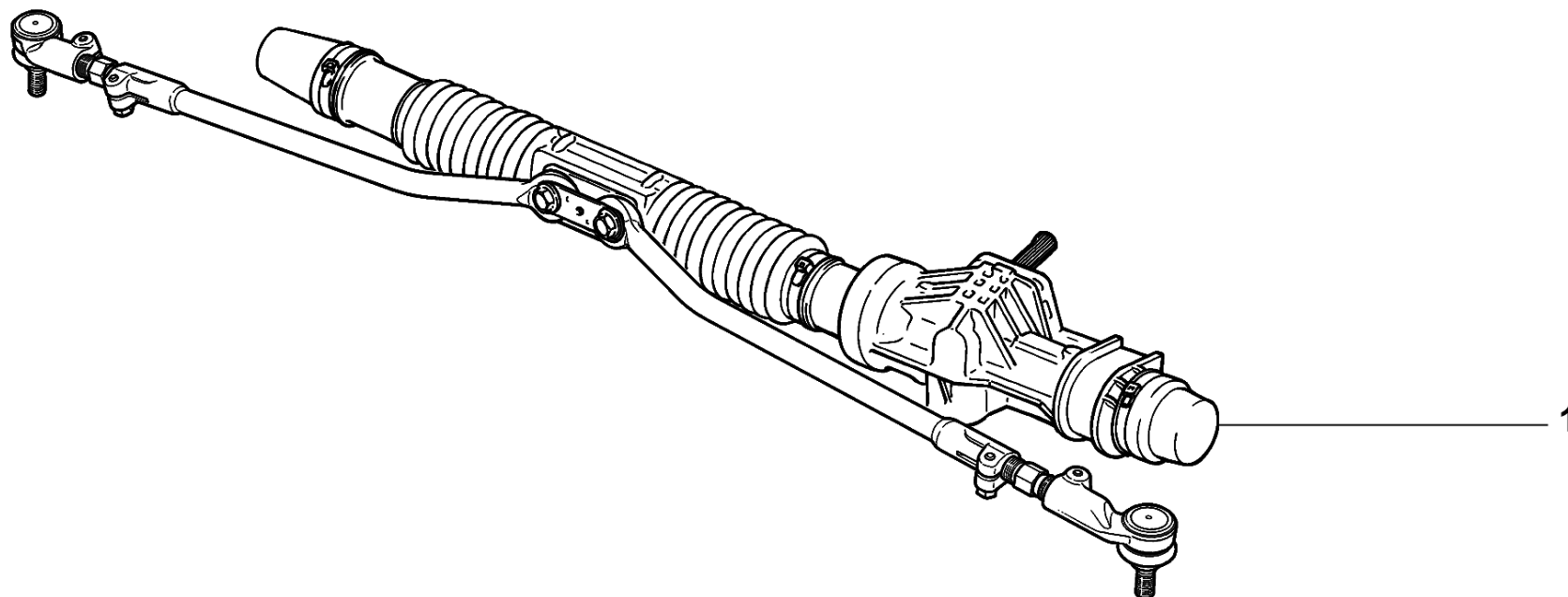
D100

219059

D100

05.13

№ поз.	№ извещ. об изменении	Дата выпуска изв.	Вкл. в з/ч	Номер детали	Вариант	Применяемость	Кол.	Наименование
1			+	21100-3402136-00			1	Гайка
2			+	21910-3402015-77			1	Колесо рулевое



МЕХАНИЗМ РУЛЕВОЙ

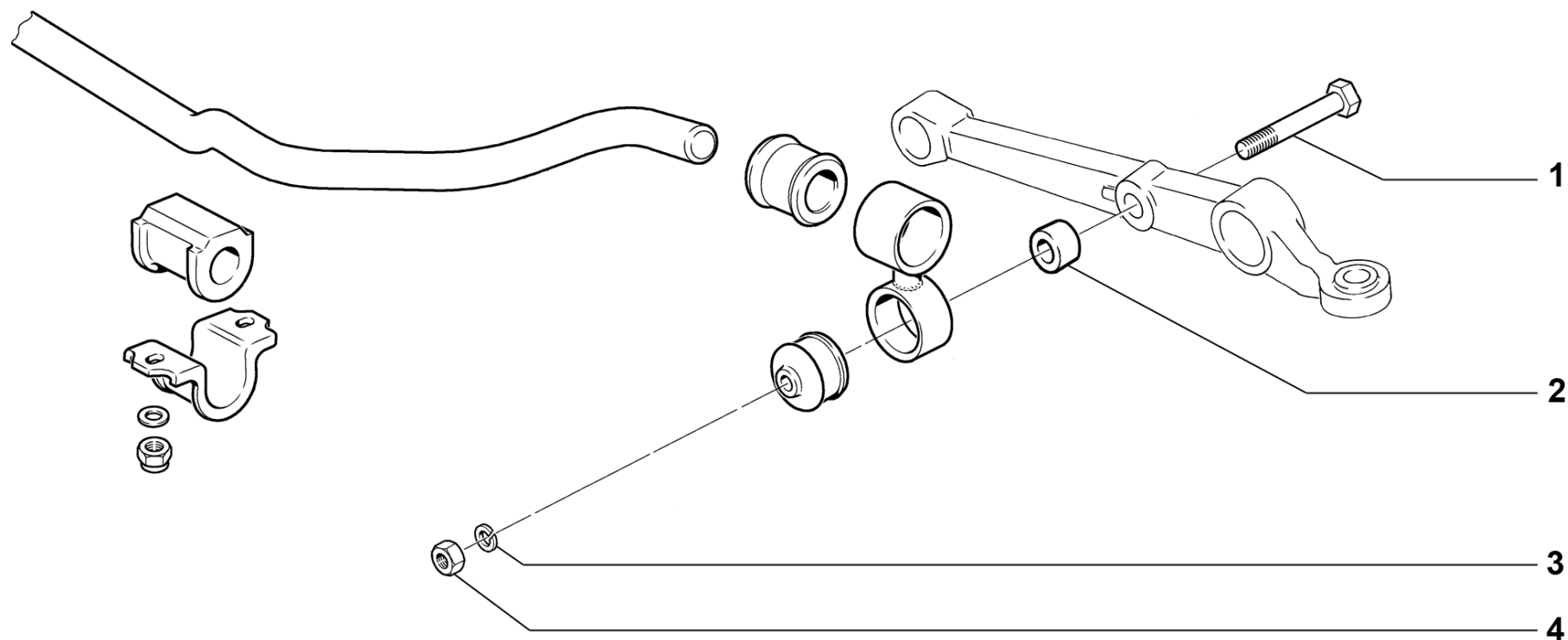
D110

219059

D110

05.13

№ поз.	№ извещ. об изменении	Дата выпуска изв.	Вкл. в з/ч	Номер детали	Вариант	Применяемость	Кол.	Наименование
1			+	21905-3400010-77			1	Механизм рулевой с тягами в сборе



СТАБИЛИЗАТОР ПОПЕРЕЧНОЙ УСТОЙЧИВОСТИ

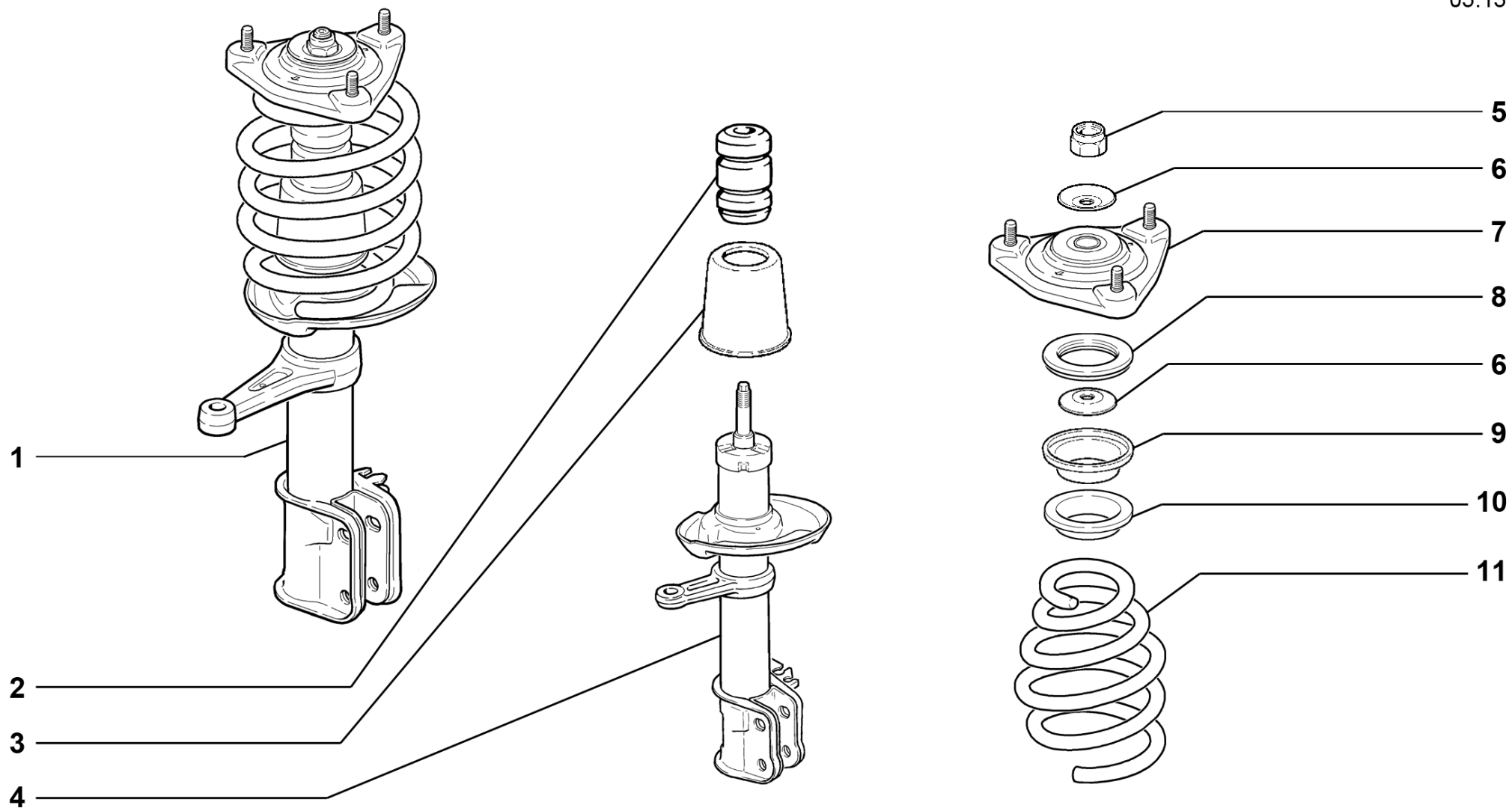
D220

219059

D220

05.13

№ поз.	№ извещ. об изменении	Дата выпуска изв.	Вкл. в з/ч	Номер детали	Вариант	Применяемость	Кол.	Наименование
1			+	00001-0059716-21			2	Болт М10х1,25х90
2			+	21905-2906080-77			2	Втулка дистанционная
3			+	00001-0005168-70			2	Шайба 10 пружинная
4			+	00001-0021647-11			2	Гайка М10х1,25



СТОЙКИ ТЕЛЕСКОПИЧЕСКИЕ ПЕРЕДНЕЙ ПОДВЕСКИ

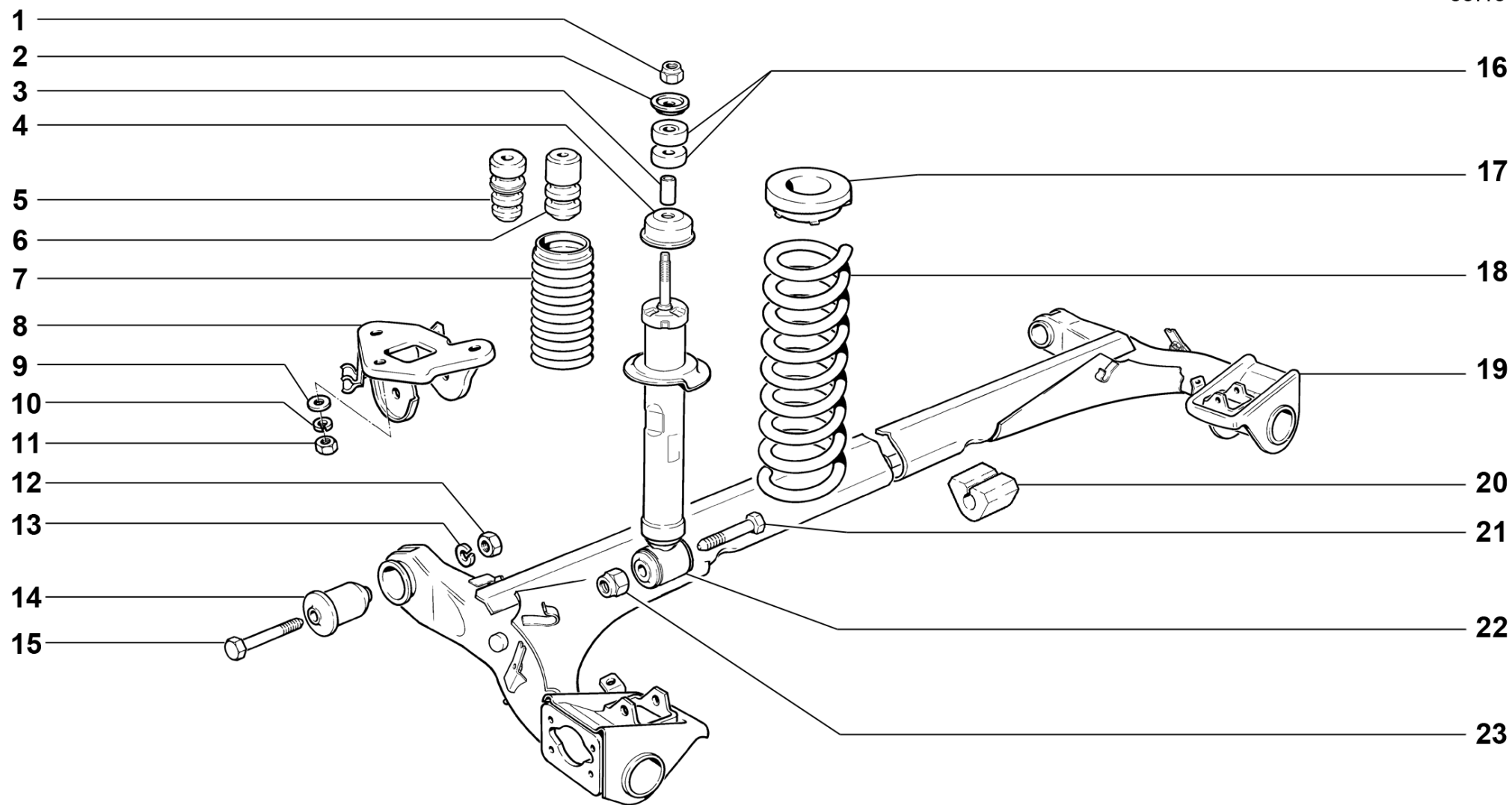
D230

219059

D230

05.13

№ поз.	№ извещ. об изменении	Дата выпуска изв.	Вкл. в з/ч	Номер детали	Вариант	Применяемость	Кол.	Наименование
1			+	21905-2905002-77			1	Стойка телескопическая передней подвески правая в сб.
1			+	21905-2905003-77			1	Стойка телескопическая передней подвески левая в сб.
2				21080-2902816-00			2	Буфер хода сжатия
3				21700-2902814-00			2	Кожух защитный стойки
4				21905-2901030-77			1	Стойка телескопическая правая в сб.
4				21905-2901031-77			1	Стойка телескопическая левая в сб.
5				21080-2901056-00			2	Гайка М14х1,5.
6				21700-2902834-00			4	Ограничитель хода сжатия
7				21900-2902821-10			2	Опора верхняя стойки
8				11180-2902840-00			2	Подшипник верхней опоры
9				21700-2902760-00			2	Чашка пружины верхняя
10				11190-2902723-01			2	Прокладка изолирующая пружины верхняя
11				21905-2902712-77			2	Пружина передней подвески



ПОДВЕСКА ЗАДНЯЯ

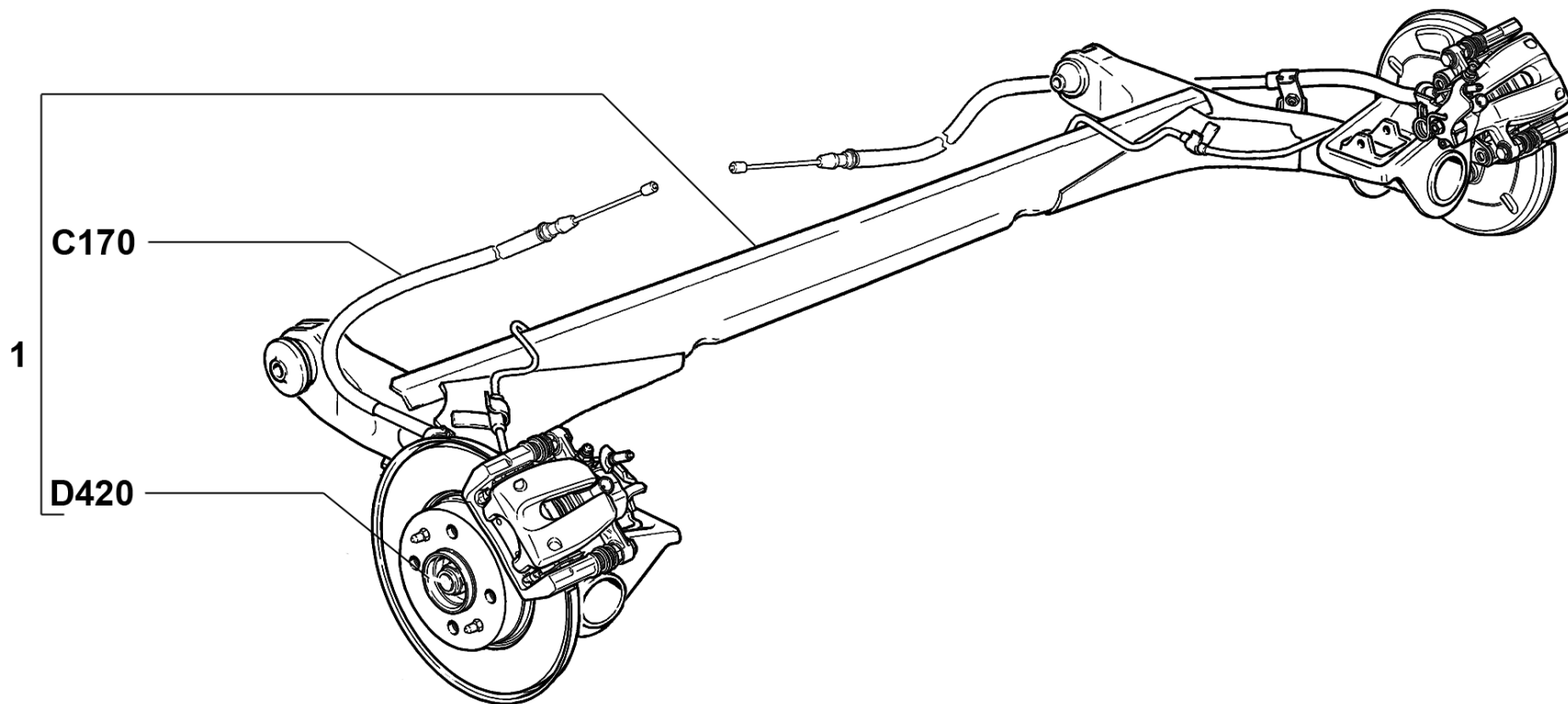
D300

219059

D300

05.13

№ поз.	№ извещ. об изменении	Дата выпуска изв.	Вкл. в з/ч	Номер детали	Вариант	Применяемость	Кол.	Наименование
1			+	00001-0025745-11			2	Гайка М10х1,25 самоконтрящаяся
2			+	21010-2905455-01			2	Шайба
3			+	21700-2915542-00			2	Втулка амортизатора
4			+	21080-2915608-00			2	Крышка кожуха
5			+	11180-2912622-11	~		2	Буфер хода сжатия
6			+	11180-2912622-10	~		2	Буфер хода сжатия
7			+	21080-2915681-01			2	Кожух амортизатора
8			+	21905-2914046-77			1	Кронштейн рычага правый
8			+	21905-2914047-77			1	Кронштейн рычага левый
9			+	00001-0026297-01			6	Шайба 10
10			+	00001-0005168-70			6	Шайба 10 пружинная
11			+	00001-0021647-11			6	Гайка М10х1,25
12			+	00001-0061015-11			2	Гайка М12х1,25
13			+	00001-0005170-70			2	Шайба 12 пружинная
14			+	21900-2914054-00			2	Шарнир рычага
15			+	21080-2914040-00			2	Болт рычага
16			+	21010-2905450-00			4	Подушка амортизатора
17			+	21100-2912652-00			2	Прокладка верхняя
18			+	21905-2912712-77			2	Пружина задней подвески
19			+	11198-2914008-00			1	Рычаги задней подвески
20			+	11180-2916040-10			1	Подушка штанги заднего стабилизатора
21			+	00001-0061429-21			2	Болт М12х1,25х80 с заостренным концом
22			+	21905-2915004-77			2	Амортизатор задней подвески
23			+	00001-0061050-11			2	Гайка М12х1,25 самоконтрящаяся



РЫЧАГИ ЗАДНЕЙ ПОДВЕСКИ С ТОРМОЗАМИ

D310

219059

D310

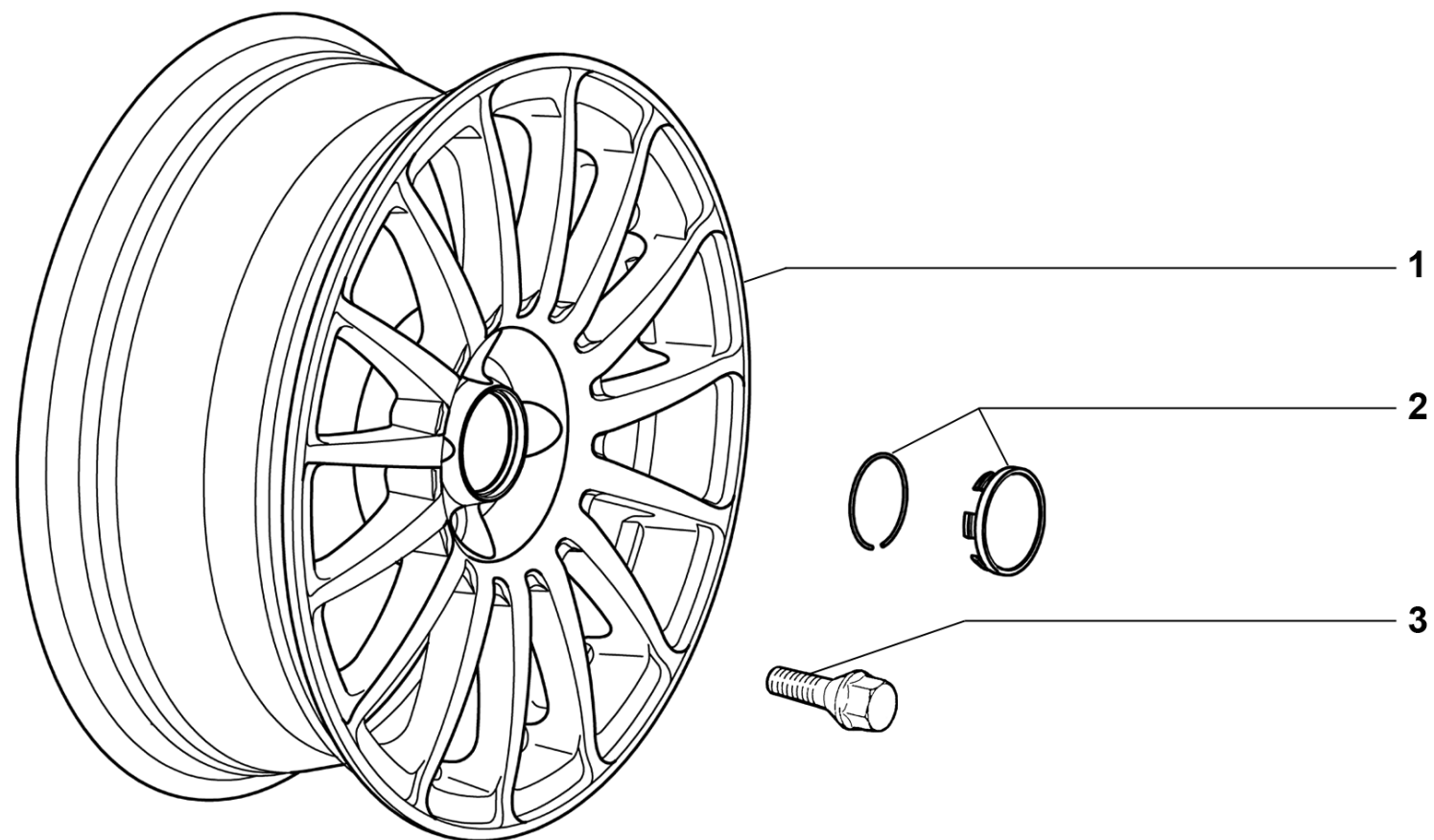
05.13

№ поз.	№ извещ. об изменении	Дата выпуска изв.	Вкл. в з/ч	Номер детали	Вариант	Применяемость	Кол.	Наименование
1			+	11198-2914002-77			1	Рычаги задней подвески с тормозами

D400

05.13

№ поз.	№ извещ. об изменении	Дата выпуска изв.	Вкл. в з/ч	Номер детали	Вариант	Применяемость	Кол.	Наименование
1			+	21905-3001014-77			1	Кулак поворотный правый
1			+	21905-3001015-77			1	Кулак поворотный левый



КОЛЕСА

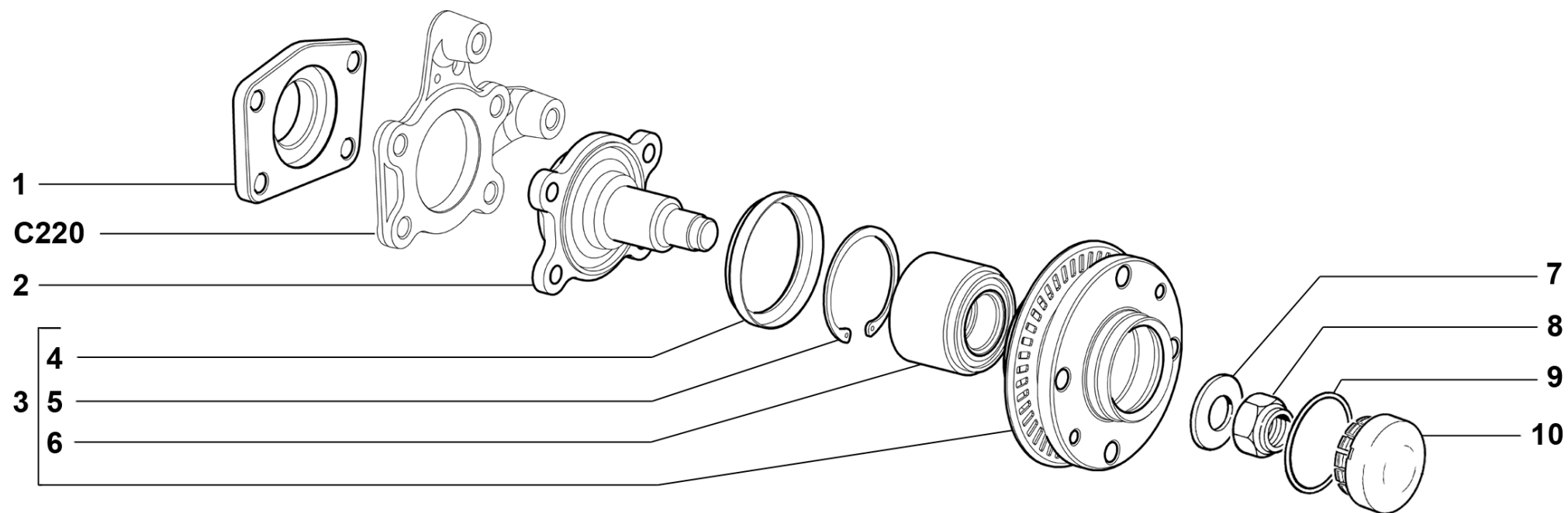
D410

219059

D410

05.13

№ поз.	№ извещ. об изменении	Дата выпуска изв.	Вкл. в з/ч	Номер детали	Вариант	Применяемость	Кол.	Наименование
1			+	21905-3101015-77			4	Диск колеса 6,5Jx16'
2			+	21905-3101014-77			4	Колпак колеса декоративный LADA SPORT
3			+	21905-3101040-77			16	Болт крепления колеса



СТУПИЦЫ ЗАДНИХ КОЛЕС

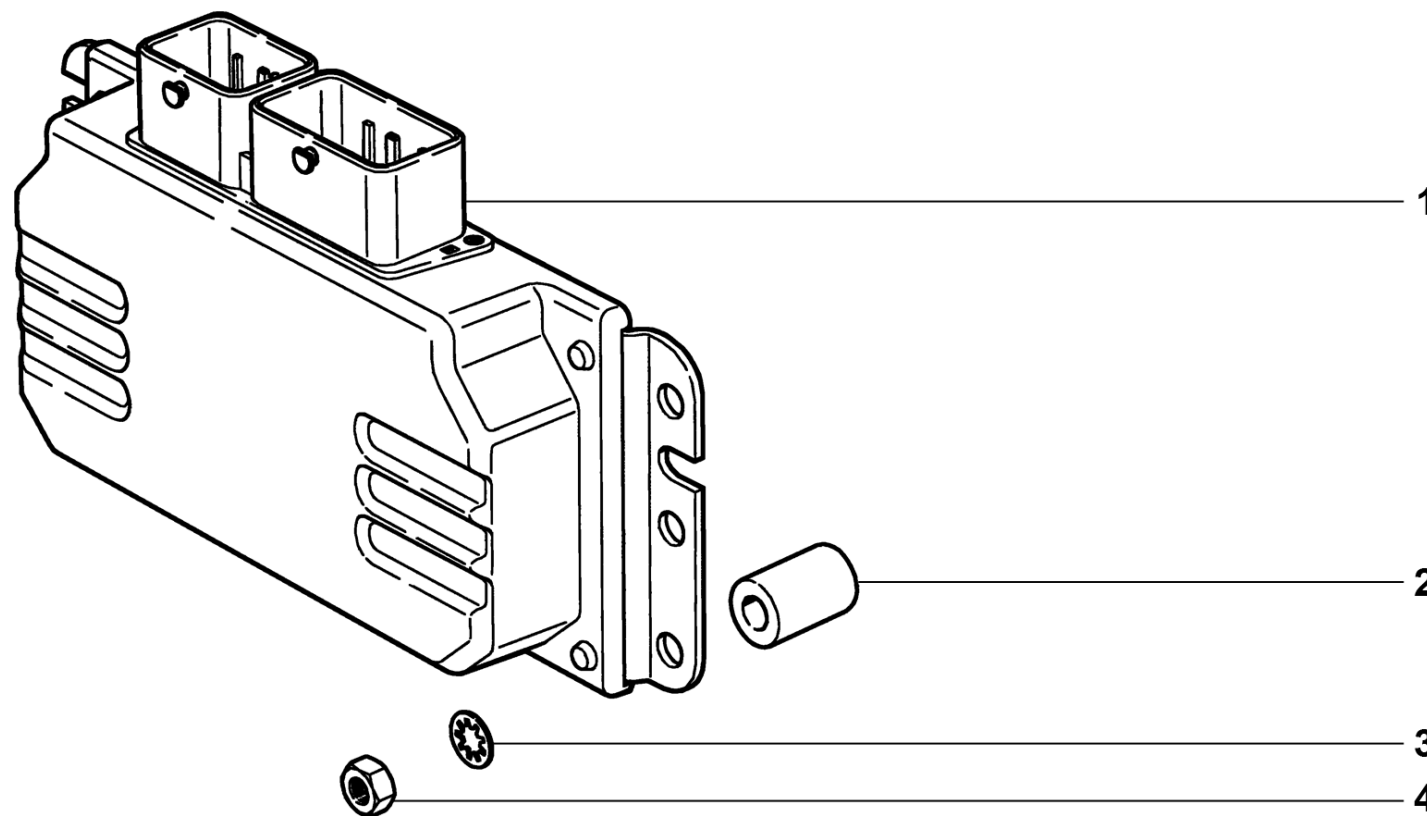
D420

219059

D420

05.13

№ поз.	№ извещ. об изменении	Дата выпуска изв.	Вкл. в з/ч	Номер детали	Вариант	Применяемость	Кол.	Наименование
1			+	21905-3502150-77			2	Проставка оси ступицы задней подвески
2			+	11196-3104055-00			2	Ось ступицы заднего колеса
3			+	21905-3104014-77			2	Ступица заднего колеса в сборе
4			+	21080-3104016-00			2	Кольцо грязезащитное
5			+	21080-3104032-00			2	Кольцо стопорное
6			+	21080-3104020-00	~		2	Подшипник
6			+	21080-3104020-01	~		2	Подшипник
6			+	21080-3104020-02	~		2	Подшипник
6			+	21080-3104020-04	~		2	Подшипник
7			+	21080-3104079-00			2	Шайба подшипника
8			+	00001-0040442-71			2	Гайка М20х1,5 с пояском
9			+	21080-3103068-00			2	Кольцо уплотнительное
10			+	21100-3103065-00			2	Колпак ступицы колеса



КОНТРОЛЛЕР СИСТЕМЫ УПРАВЛЕНИЯ ДВИГАТЕЛЕМ

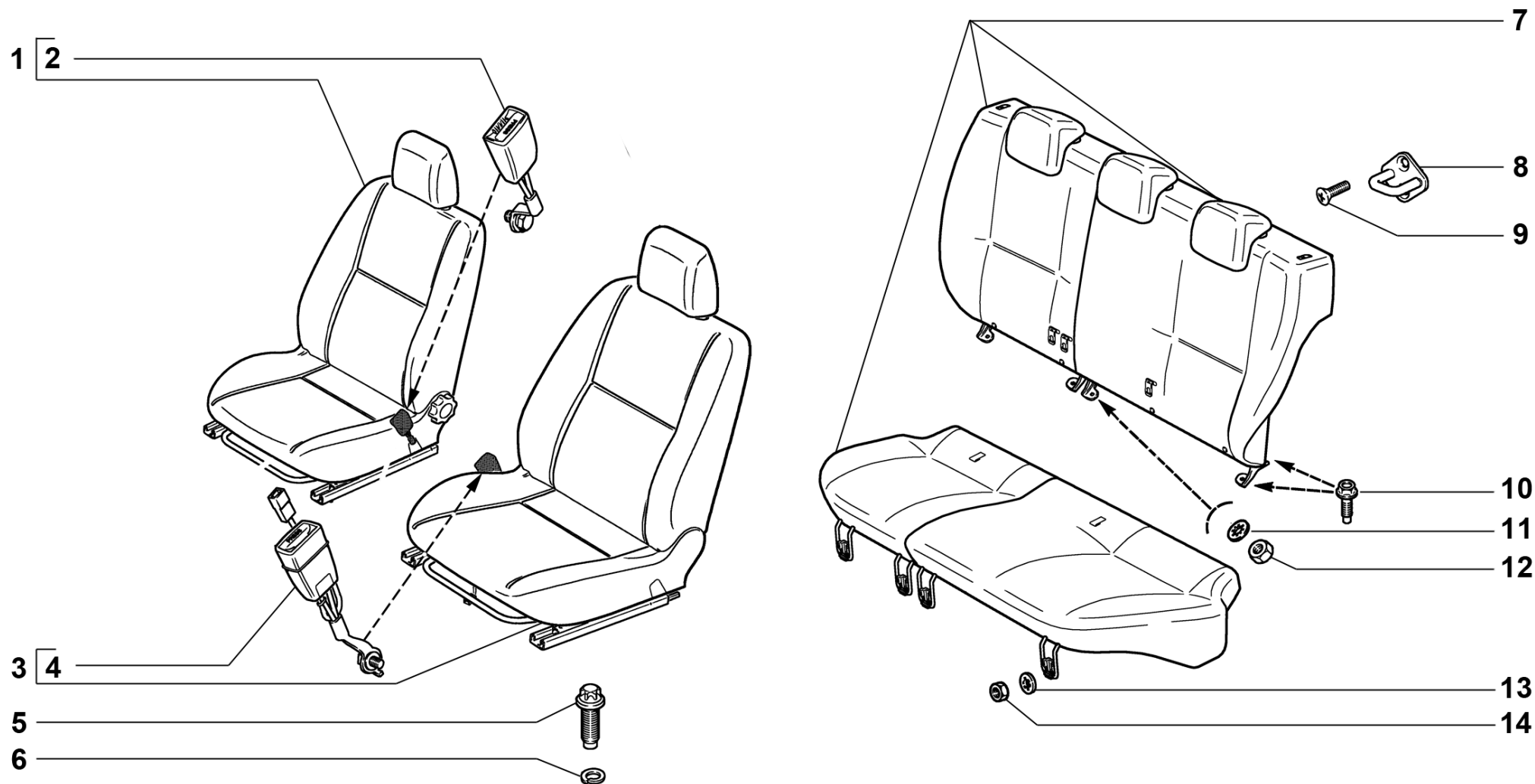
К100

219059

К100

05.13

№ поз.	№ извещ. об изменении	Дата выпуска изв.	Вкл. в з/ч	Номер детали	Вариант	Применяемость	Кол.	Наименование
1			+	21126-1411020-77			1	Контроллер системы управления двигателем
2			+	21900-1411094-00			3	Втулка дистанционная
3			+	00001-0026053-71			3	Шайба 6 стопорная
4			+	00001-0058962-11			3	Гайка М6



СИДЕНИЯ

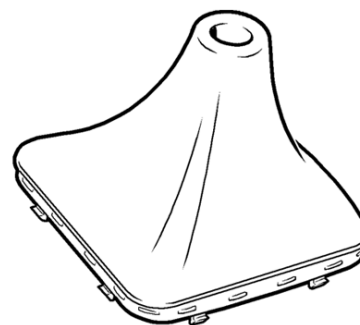
M100

219059

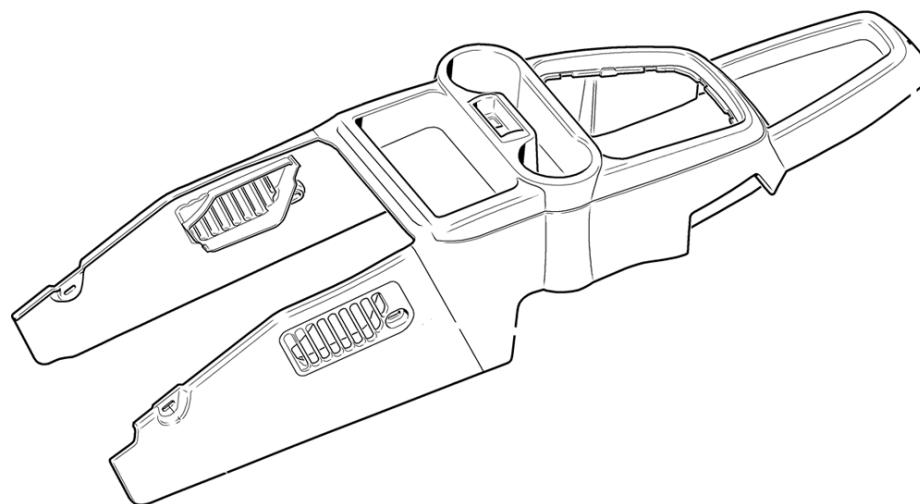
M100

05.13

№ поз.	№ извещ. об изменении	Дата выпуска изв.	Вкл. в з/ч	Номер детали	Вариант	Применяемость	Кол.	Наименование
1			+	21960-6810010-00			1	Сиденье переднее правое в сборе
2			+	21900-8217030-00			1	Замок переднего ремня безопасности
3			+	21960-6810011-00			1	Сиденье переднее левое в сборе
4			+	21900-8217031-00			1	Замок переднего ремня безопасности с выключателем
5			+	21100-6810054-30			8	Болт крепления переднего сиденья
6			+	00001-0005166-70			8	Шайба 8 пружинная
7			+	21960-6820010-00			1	Сиденье заднее
8			+	11180-6824090-00			2	Фиксатор замка спинки з/с с оболочкой в сборе
9			+	21080-6105268-00			4	Винт крепления фиксатора спинки заднего сиденья
10			+	21100-1001259-00			6	Болт крепления спинки заднего сиденья
11			+	00001-0026055-71			2	Шайба 8 стопорная
12				00001-0061008-11			2	Гайка М8
13			+	00001-0026053-71			4	Шайба 6 стопорная
14			+	00001-0058962-21			4	Гайка М6



1



ЧЕХОЛ РЫЧАГА ПЕРЕКЛЮЧЕНИЯ ПЕРЕДАЧ

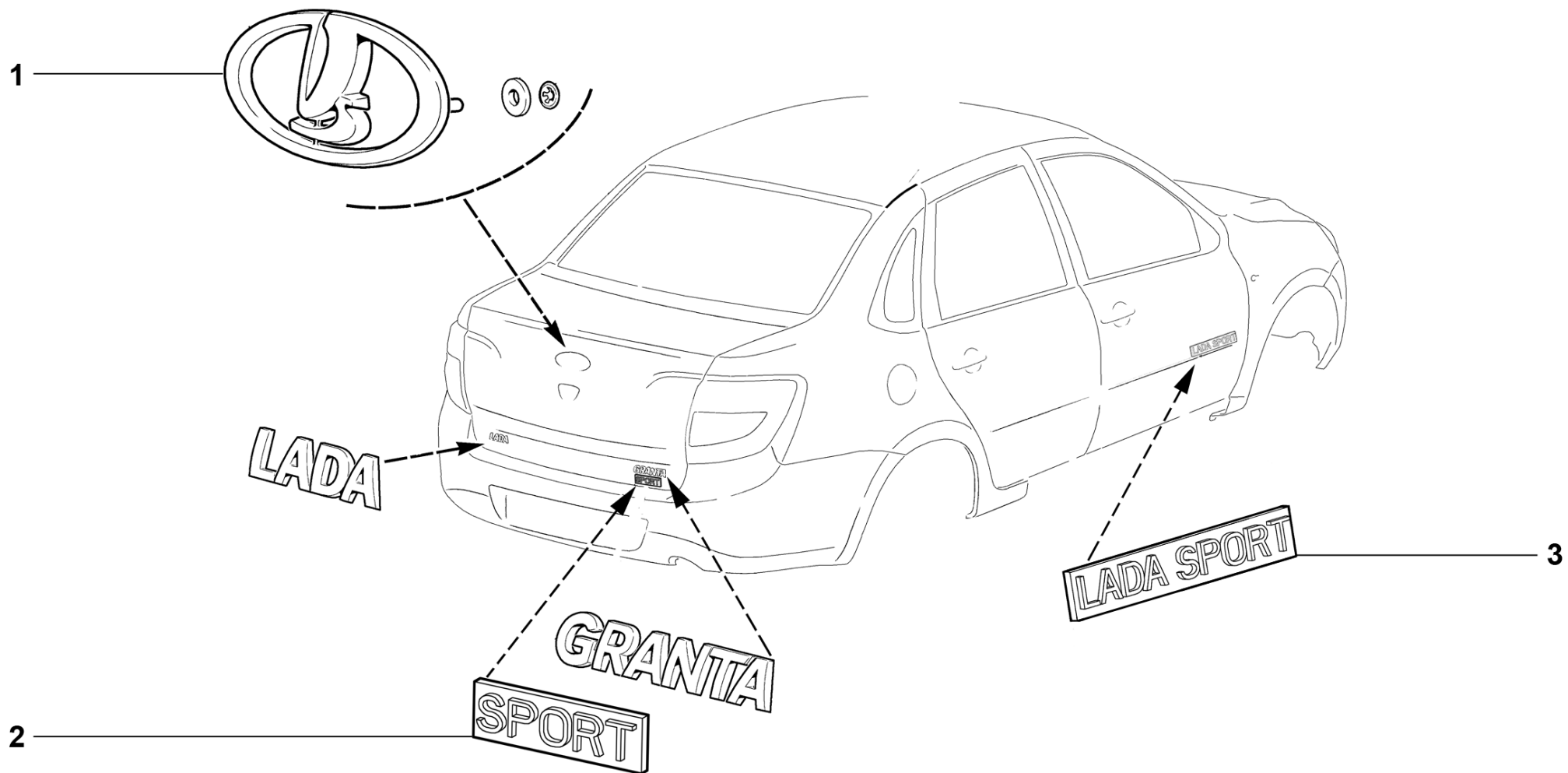
M155

219059

M155

05.13

№ поз.	№ извещ. об изменении	Дата выпуска изв.	Вкл. в з/ч	Номер детали	Вариант	Применяемость	Кол.	Наименование
1			+	21905-5109070-77			1	Чехол рычага переключения передач



ОПРАМЕНТЫ

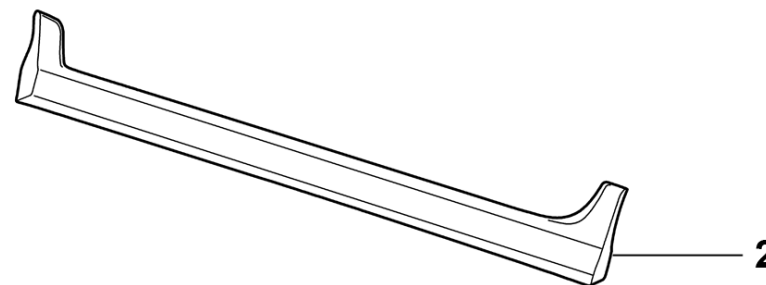
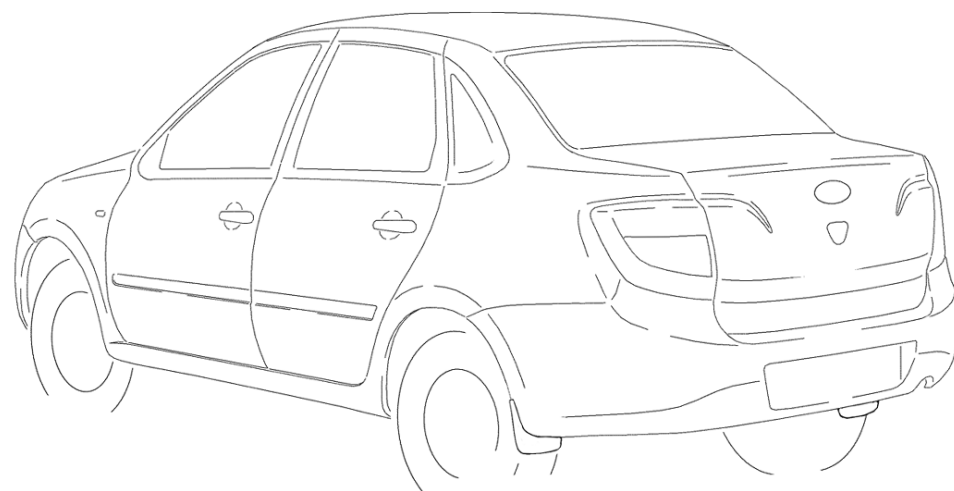
M420

219059

M420

05.13

№ поз.	№ извещ. об изменении	Дата выпуска изв.	Вкл. в з/ч	Номер детали	Вариант	Применяемость	Кол.	Наименование
1			+	21905-8212060-77			1	Орнамент оригинальный ладья на карбоне
2			+	21905-8212172-77			1	Орнамент задка правый SPORT
3			+	21905-8212174-77			2	Орнамент двери LADA SPORT



ОБТЕКАТЕЛИ ПОРОГОВ И СПОЙЛЕР КРЫШКИ БАГАЖНИКА

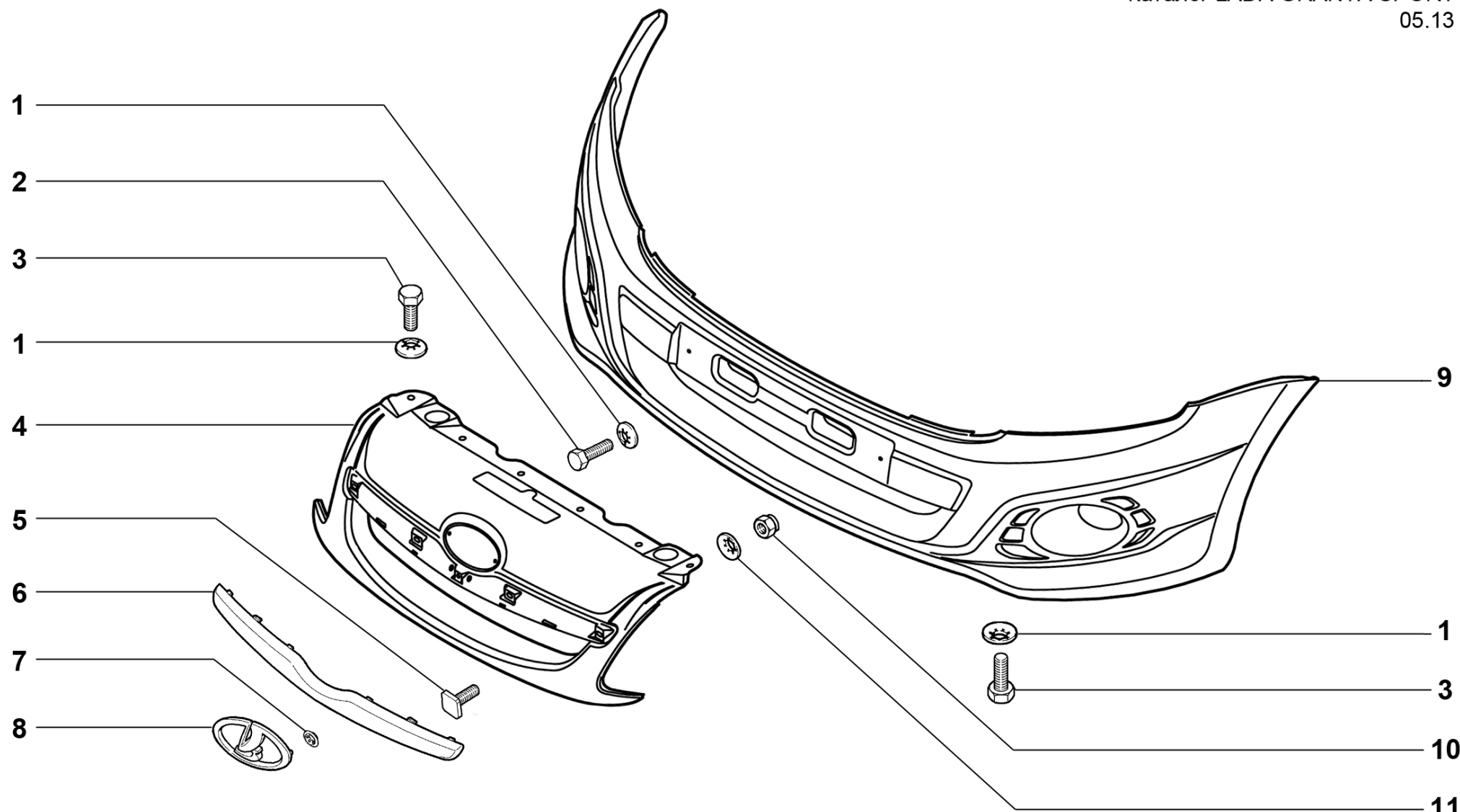
M421

219059

M421

05.13

№ поз.	№ извещ. об изменении	Дата выпуска изв.	Вкл. в з/ч	Номер детали	Вариант	Применяемость	Кол.	Наименование
1			+	21905-5604520-77			1	Спойлер крышки багажника
2			+	21905-8415122-77			1	Обтекатель порога правый
3			+	21905-8415123-77			1	Обтекатель порога левый



БАМПЕР ПЕРЕДНИЙ

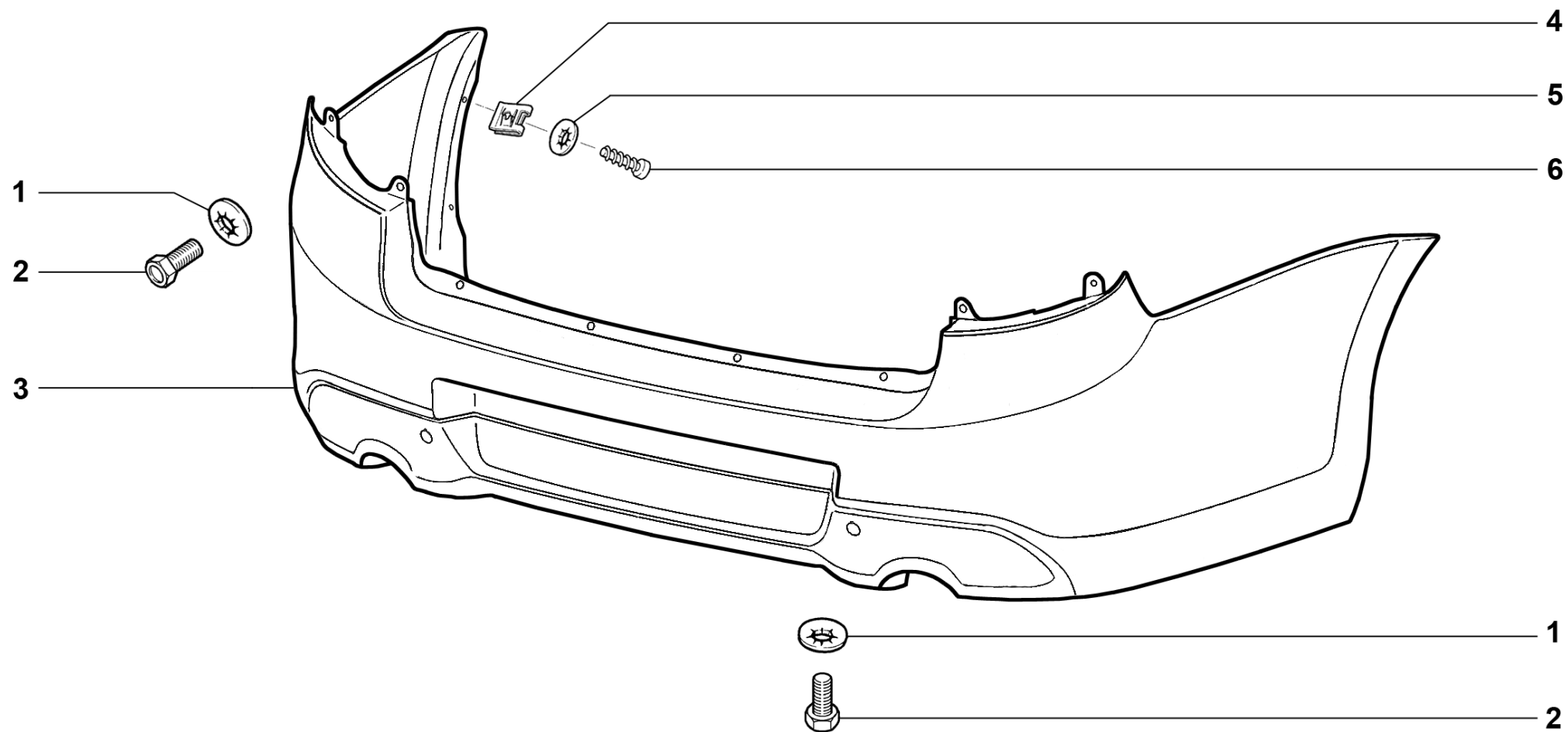
M430

219059

M430

05.13

№ поз.	№ извещ. об изменении	Дата выпуска изв.	Вкл. в з/ч	Номер детали	Вариант	Применяемость	Кол.	Наименование
1			+	00001-0025995-71			11	Шайба 6 стопорная
2			+	00001-0009024-21			2	Болт М6х20
3			+	00001-0009022-21			9	Болт М6х16
4			+	21905-8401014-77			1	Облицовка радиатора
5			+	21070-8402108-00			12	Болт крепления молдинга капота
6			+	21900-2803242-00			1	Вставка переднего бампера
7			+	00001-0041950-76			2	Шайба 4 стопорная
8			+	21905-8212060-77			1	Орнамент оригинальный ладья на карбоне
9			+	21905-2803010-77			1	Бампер передний
10			+	00001-0058964-11			12	Гайка М5
11			+	00001-0025991-71			12	Шайба 5 стопорная



БАМПЕР ЗАДНИЙ

M440

219059

M440

05.13

№ поз.	№ извещ. об изменении	Дата выпуска изв.	Вкл. в з/ч	Номер детали	Вариант	Применяемость	Кол.	Наименование
1			+	00001-0025995-71			11	Шайба 6 стопорная
2			+	00001-0009022-21			11	Болт М6х16
3			+	21905-2804010-77			1	Бампер задний
4			+	00001-0041897-76			2	Гайка 10 фланцевая
5			+	00001-0025991-71			2	Шайба 5 стопорная
6			+	00001-0076711-01			2	Винт 4,9х12,7 самонарезающий