

## СОДЕРЖАНИЕ

Правила пользования каталогом .....	4
Модификации и комплектации автомобилей.....	6
Перечень иллюстраций .....	7
Иллюстрации и перечни деталей и сборочных единиц:	
Двигатель .....	A
Трансмиссия .....	B
Тормозная система .....	C
Управление рулевое, подвеска и колеса .....	D
Устройства вспомогательные .....	E
Электрооборудование .....	K
Кузов .....	M
Инструмент.....	Y
Заглушки .....	Z
Таблицы:	
Нормали .....	N
Арматура жгутов проводов.....	АП
Сальники.....	S
Подшипники .....	AB
Номерной указатель .....	УН

## ПРАВИЛА ПОЛЬЗОВАНИЯ КАТАЛОГОМ

В основном разделе Каталога «Иллюстрации и перечни деталей и сборочных единиц» детали и сборочные единицы размещены по функциональному признаку. Перед каждой иллюстрацией (см. рис.1) помещен перечень показанных на ней деталей и сборочных единиц, оформленный в виде таблицы (см. рис.2).

В разделе «Изменения» можно узнать нормы замены деталей и сборочных единиц.

В «Таблицах» приведены стандартизованные детали, сальники и подшипники качения, дан рисунок каждой детали с указанием основных размеров.

В разделе «Номерной указатель» перечислены в порядке возрастания номеров детали и сборочные единицы, включенные в Каталог, с указанием индекса иллюстрации и номера позиции.

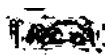
Чтобы по функции детали определить ее номер, необходимо:

- в «Перечне иллюстраций» узнать индекс иллюстрации,
- по индексу найти иллюстрацию,
- на иллюстрации определить номер позиции,
- по номеру позиции определить номер детали.

Чтобы по номеру найти деталь на иллюстрации, необходимо:

- в «Номерном указателе» определить индекс иллюстрации и номер позиции,
- по индексу найти иллюстрацию,
- на иллюстрации по номеру позиции найти деталь.

Ниже приведены условные обозначения, встречающиеся в каталоге.



- относится к первой передаче;



- относится к заднему ходу

! - применять совместно

\*) - допускается замена другими классами (в графе «Вариант»)

~ - вариант по выбору

АБС - устанавливается антиблокировочная система тормозов

^ - деталь применять методом подбора

**00001-0061008-11** – стандартизованная деталь, предпоследняя цифра – код материала детали (Таблица 1), последняя – код покрытия (Таблица 2).

Например, в номере 00001-0025742-12 предпоследняя цифра «1» указывает, что деталь изготовлена из стали с пределом прочности на разрыв от 490 до 784 МПа, а последняя цифра «2» означает, что деталь хромируется. В разделе «Таблицы не приводятся номера, отличающиеся только последними двумя цифрами.

Таблица 1

Таблица 2

Код	Материал	Код	Покрытие
	Сталь с пределом прочности на разрыв, МПа (кг/мм <sup>2</sup> )	0	Отсутствие покрытия
0	333 – 490 (34 – 50)	1	Цинкование
1	490 – 784 (50 – 80)	2	Хромирование
2	784 – 980 (80 – 100)	3	Фосфатирование
3	980 – 1176 (100 – 120)	4	Лужение
4	Латунь	5	Никелирование блестящее
5	Легкий сплав	6	Оксидирование
6	Медь	7	Специальное покрытие
7	Другие металлические материалы	8	Специальное покрытие
8	Неметаллический	9	Специальное покрытие
9	Смешанный		

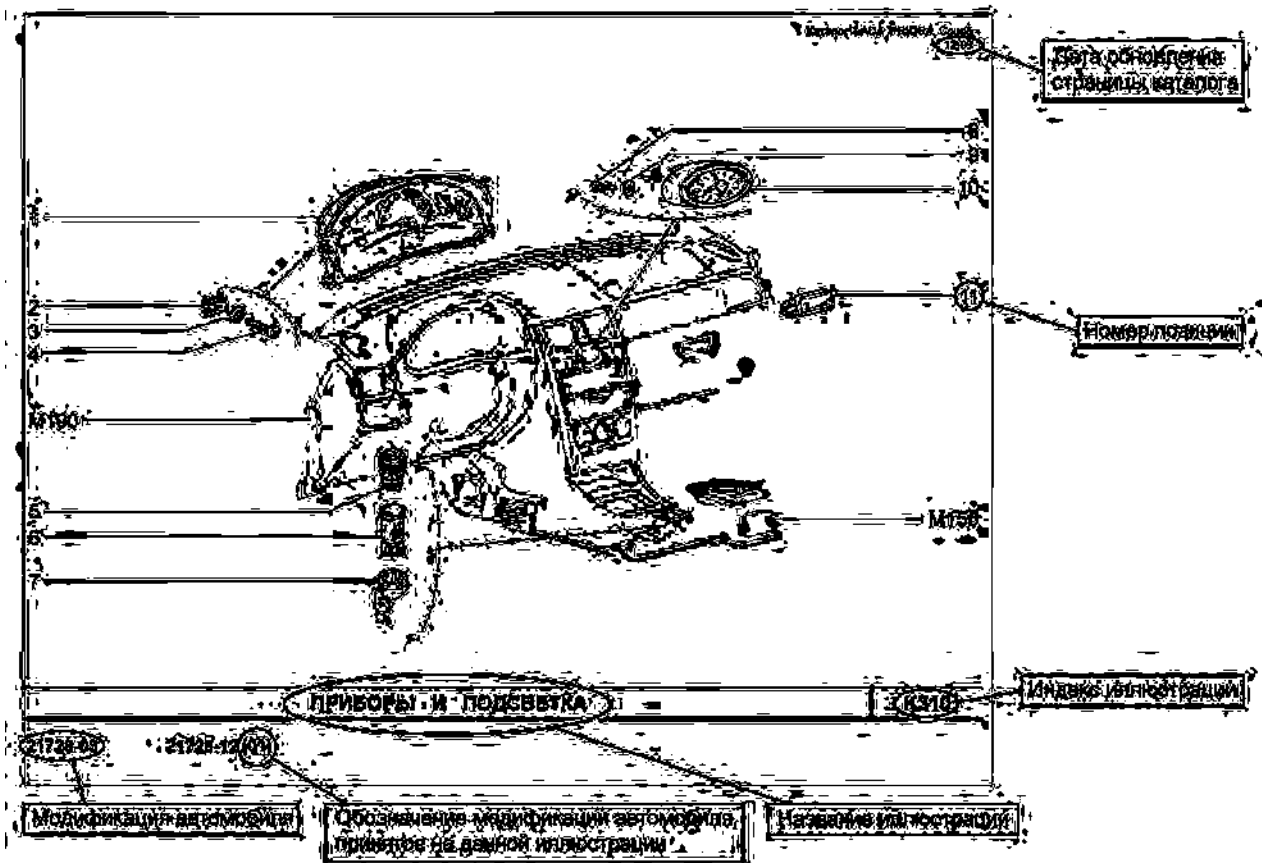


Рис. 1

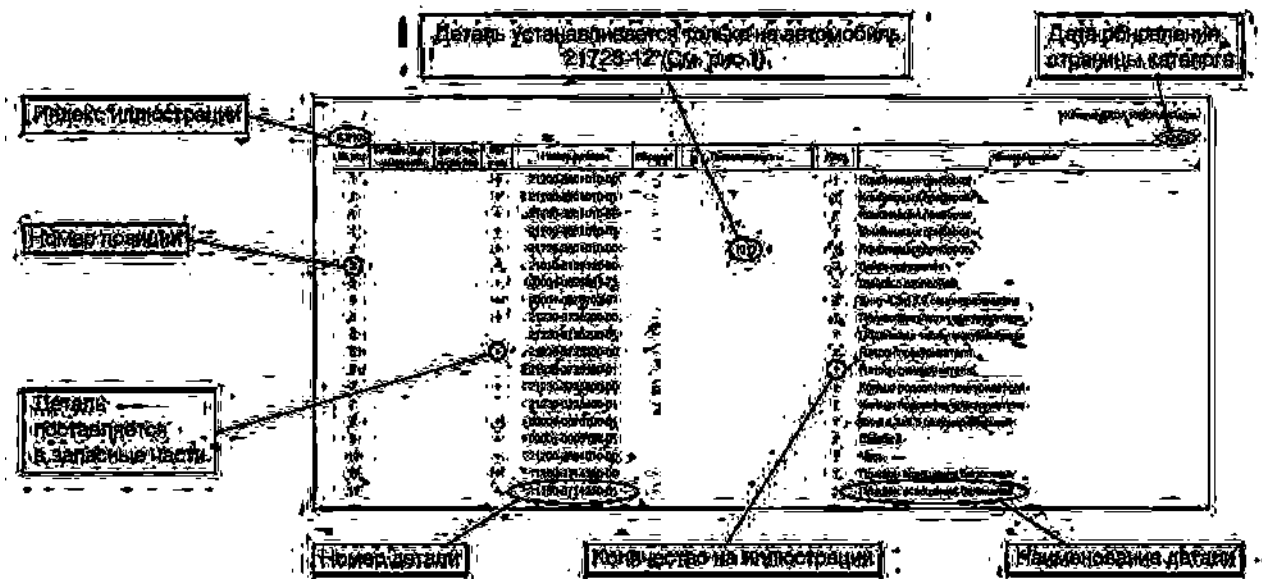


Рис. 2

## МОДИФИКАЦИИ И КОМПЛЕКТАЦИИ АВТОМОБИЛЕЙ

Модель	Модификация	Комплектация	Код исполнения	Исполнение	Тип двигателя	Рабочий объём двигателя, л	Нормы токсичности	Примечание
2172	21728	18	3	суперлюкс	16-клапан- ный	1,6	Евро-3	Комплектация для внутреннего рынка, с АБС, климатической установкой фирмы НСС (Корея), двумя подушками безопасности, электроусилителем руля
			12	люкс спорт				

**ПЕРЕЧЕНЬ ИЛЛЮСТРАЦИЙ**

Наименование иллюстраций	Индекс	Варианты
1	2	3
<b>А. Двигатель</b>		
<b>А0. Двигатель в сборе</b>		
Двигатель	A001	
Подвеска двигателя правая	A010	
Подвеска двигателя левая	A020	
Подушка правой опоры	A030	
Подушка левой опоры	A031	
<b>А1. Основные элементы двигателя</b>		
Блок цилиндров и головка блока	A100	
Картер масляный	A110	
Вал коленчатый и маховик	A120	
Шатуны и поршни	A130	
Привод валов распределительных	A140	
Привод компрессора кондиционера	A145	
Механизм газораспределительный	A150	
<b>А2. Система подачи топлива</b>		
Бак топливный	A200	
Трубопроводы топливные	A210	
Система улавливания паров бензина	A220	
Рампа и форсунки	A230	
<b>А3. Система питания</b>		
Установка фильтра воздушного	A300	
Фильтр воздушный	A301	
Система подачи воздуха	A310	
Патрубок дроссельный	A320	
Педаль привода акселератора	A330	
Привод акселератора	A340	
<b>А4. Система выпуска отработавших газов</b>		
Модуль впуска	A400	
Труба приемная с нейтрализатором	A410	
Глушители	A430	
<b>А5. Система смазки</b>		
Система смазки и вентиляции	A500	
Насос масляный	A510	

1	2	3
<b>А6. Система охлаждения</b>		
Радиатор в сборе	A600	
Трубопроводы и бачок расширительный	A610	
Насос водяной	A620	
<b>В. Трансмиссия</b>		
<b>В1. Сцепление</b>		
Привод сцепления	B110	
Сцепление	B140	
Картер сцепления	B150	
<b>В2. Коробка передач</b>		
Коробка передач	B200	
Картер коробки передач	B210	
Валы коробки передач	B220	
Шестерни коробки передач	B230	
Привод переключения передач	B250	
Привод переключения передач	B251	
Тяга реактивная	B252	
Механизм выбора и переключения передач	B260	
Механизм выбора передач	B270	
<b>В4. Привод колес</b>		
Привод передних колес	B400	
Дифференциал	B410	
<b>С. Тормозная система</b>		
<b>С1. Привод тормозов</b>		
Педаль тормоза	C100	
Элементы привода тормозов	C110	
Привод гидротормозов	C120	
Гидроагрегат ABS и датчики скорости колес	C140	
Цилиндр колесный заднего тормоза	C150	
Привод стояночного тормоза	C170	
<b>С2. Тормозные механизмы</b>		
Тормоза передние	C200	
Элементы передних тормозов	C210	
Тормоза задние в сборе	C220	
Тормоза задние	C230	
<b>Д. Управление рулевое, подвеска и колеса</b>		
<b>Д1. Управление рулевое</b>		
Колонка рулевая	D100	
Механизм рулевой	D110	
Привод рулевой	D120	
Элементы рулевого механизма	D150	
Картер рулевого механизма	D160	

1	2	3
<b>D2. Подвеска передняя</b>		
Элементы передней подвески и датчик неровной дороги	D200	
Рычаги и поперечина передней подвески	D210	
Стабилизатор поперечной устойчивости	D220	
Стойки телескопические передней подвески	D230	
<b>D3. Подвеска задняя</b>		
Подвеска задняя	D300	
Рычаги задней подвески с тормозами	D310	
<b>D4. Колеса</b>		
Кулаки поворотные и ступицы	D400	
Колеса	D410	
Колеса	D411	
Ступицы задних колес	D420	
<b>Е. Устройства вспомогательные</b>		
<b>Е1. Климатическая установка</b>		
Система вентиляции и отопления	E100	
Управление климатической установкой	E110	
Воздухопроводы и сопла	E120	
Отопитель	E150	
Дефлекторы вытяжной вентиляции	E160	
Система кондиционирования	E180	
<b>Е2. Омыватели</b>		
Омыватель ветрового стекла	E200	
<b>Е3. Стеклоочистители</b>		
Стеклоочиститель	E300	
Стеклоочиститель задний	E310	
<b>Е4. Устройства безопасности</b>		
Надувные подушки безопасности	E400	
<b>К. Электрооборудование</b>		
<b>К1. Электрооборудование двигателя</b>		
Блоки электронные	K100	
Выключатель зажигания	K110	
Модули и свечи зажигания	K120	
Установка батареи аккумуляторной	K130	
Установка генератора	K140	
Стартер	K150	
<b>К2. Система освещения</b>		
Приборы световые передние	K200	
Освещение салона	K210	
Приборы световые задние	K220	

1	2	3
<b>К3. Сигналы, приборы, реле</b>		
Сигналы	К300	
Приборы и подсветка	К310	
Выключатели и модуль управления светотехникой	К320	
Реле и предохранители	К330	
Реле и предохранители блока монтажного	К340	
Датчики и система безопасной парковки	К350	
Модуль двери водителя и переключатели стеклоподъемников	К360	
<b>К4. Жгуты проводов</b>		
Жгуты проводов моторного отсека	К400	
Жгуты проводов салона	К410	
<b>М. Кузов</b>		
<b>М0. Кузов в сборе</b>		
Кузов	М001	
<b>М1. Интерьер салона</b>		
Сиденья передние	М100	
Механизм установки передних сидений	М110	
Сиденье заднее	М120	
Механизм установки заднего сиденья	М130	
Ремни безопасности	М135	
Термошумоизоляция	М140	
Термошумоизоляция моторного отсека	М145	
Коврики пола и багажника	М150	
Облицовка туннеля пола	М155	
Ящик облицовки туннеля пола	М156	
Обивка салона	М160	
Обивка багажника	М170	
Принадлежности салона и зеркала	М180	
Установка панели приборов	М190	
Панель приборов	М191	
<b>М2. Каркас и панели кузова</b>		
Капот	М200	
Пол кузова передний	М210	
Пол кузова задний	М220	
Каркас заднего пола	М230	
Каркас передка	М240	
Боковина кузова	М250	
Панели кузова	М260	
Крышка люка наливной горловины	М270	

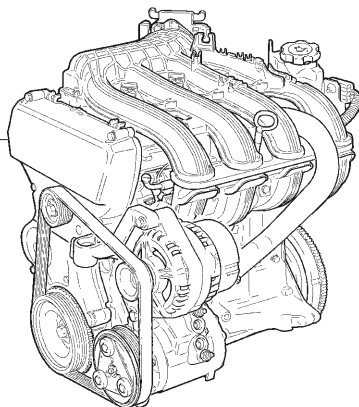


1	2	3
<b>М3. Двери и окна</b>		
Двери передние	M300	
Навеска боковых дверей и уплотнители	M305	
Замки передних дверей	M320	
Ручки передних дверей	M330	
Окна передних дверей	M340	
Стеклоподъемники передних дверей	M360	
Окна	M380	
Дверь задка	M390	
Замок двери задка	M395	
<b>М4. Элементы облицовочные</b>		
Спойлер, накладки и надписи декоративные	M410	
Накладки облицовочные	M420	
Фартуки	M421	
Обтекатели порога и переднего крыла	M422	
Щитки	M424	
Бампер передний	M430	
Бампер передний	M431	
Бампер задний	M440	
<b>У. Инструмент</b>		
<b>У1. Инструмент шоферский</b>		
Инструмент шоферский	У100	
<b>З. Заглушки</b>		
Схема установки заглушек	Z100	

# ИЛЛЮСТРАЦИИ И ПЕРЕЧНИ ДЕТАЛЕЙ И СБОРОЧНЫХ ЕДИНИЦ

**ДВИГАТЕЛЬ****A001**

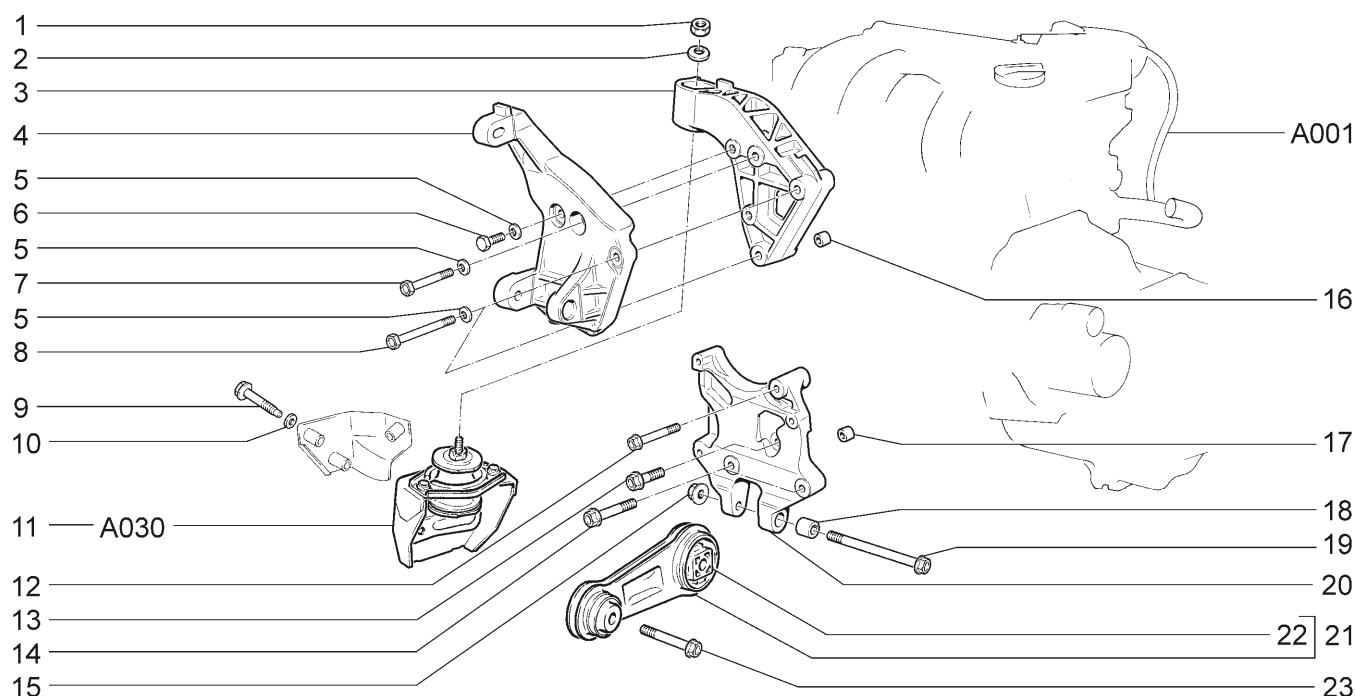
1



21728-03		21728-12							
№ поз.	№ извещ. об изменении	Дата выпуска изв.	Вкл. в з/ч	Номер детали	Вариант	Применяемость	Кол.	Наименование	
1			+	21126-1000260-07				Двигатель в сборе (для зап.частей)	

## ПОДВЕСКА ДВИГАТЕЛЯ ПРАВАЯ

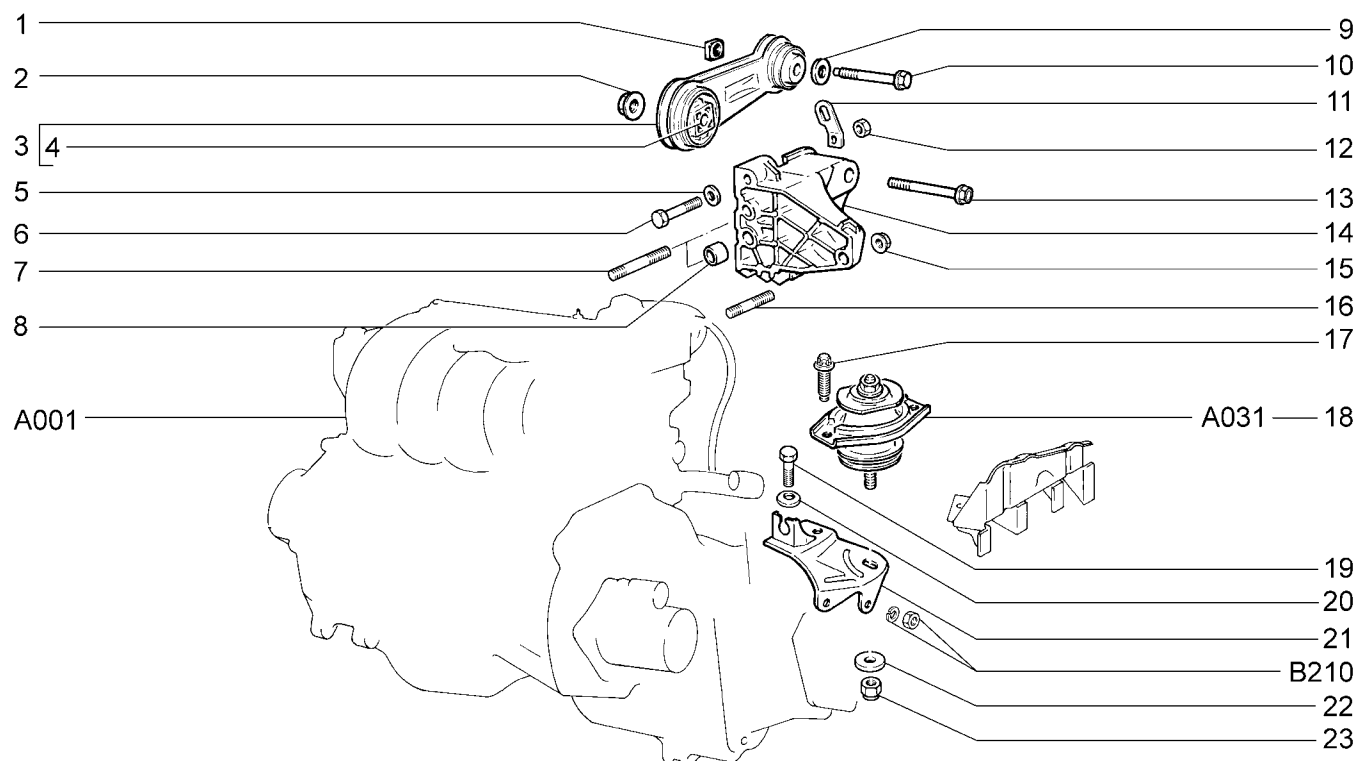
A010



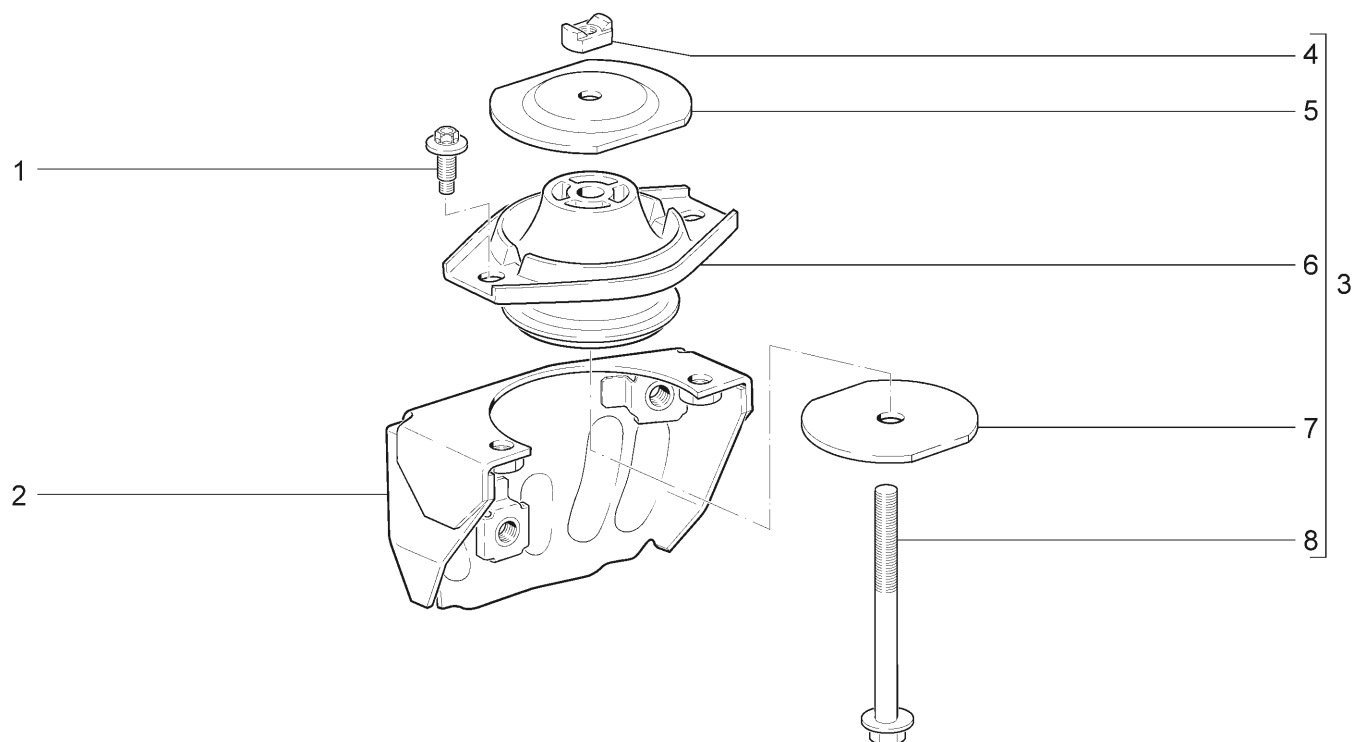
21728-03		21728-12						
№ поз.	№ извещ. об изменении	Дата выпуска изв.	Вкл. в з/ч	Номер детали	Вариант	Применяемость	Кол.	Наименование
1			+	00001-0021647-11			1	Гайка М10х1,25
2			+	00001-0011983-73			1	Шайба 10 пружинная коническая
3			+	21100-1001157-10			1	Кронштейн правой опоры двигателя
4			+	21100-1041034-20			1	Кронштейн генератора
5			+	00001-0011980-73			4	Шайба 8 пружинная коническая
6			+	00001-0060438-21			1	Болт М8х30
7			+	00001-0060446-21			1	Болт М8х70
8			+	21100-1701250-00			2	Болт М8х85
9			+	21100-1001224-00			3	Болт М10х1,25х70
10			+	00001-0026468-01			3	Шайба 10
11			+	21100-1001195-00			1	Кронштейн правой опоры двигателя с подушкой
12			+	21100-1001161-00			2	Болт М8х66
13				21120-1001376-00			1	Болт М10
14			+	21120-1001371-00			2	Болт М10х1,25х55
15				21100-1001257-00			1	Гайка М10х1,25
16			+	21010-1003017-00			2	Втулка установочная
17			+	21120-1001364-00			2	Втулка установочная
18			+	21120-1001366-00			1	Втулка
19			+	21120-1001373-00			1	Болт М10х1,25х105
20			+	21700-1001362-10			1	Кронштейн
21			+	21120-1001300-00			1	Штанга
22			+	21120-1001310-00	~		1	Подушка штанги
22			+	21120-1001310-01	~		1	Подушка штанги
23			+	21120-1001384-00			1	Болт М10х1,25х50

## ПОДВЕСКА ДВИГАТЕЛЯ ЛЕВАЯ

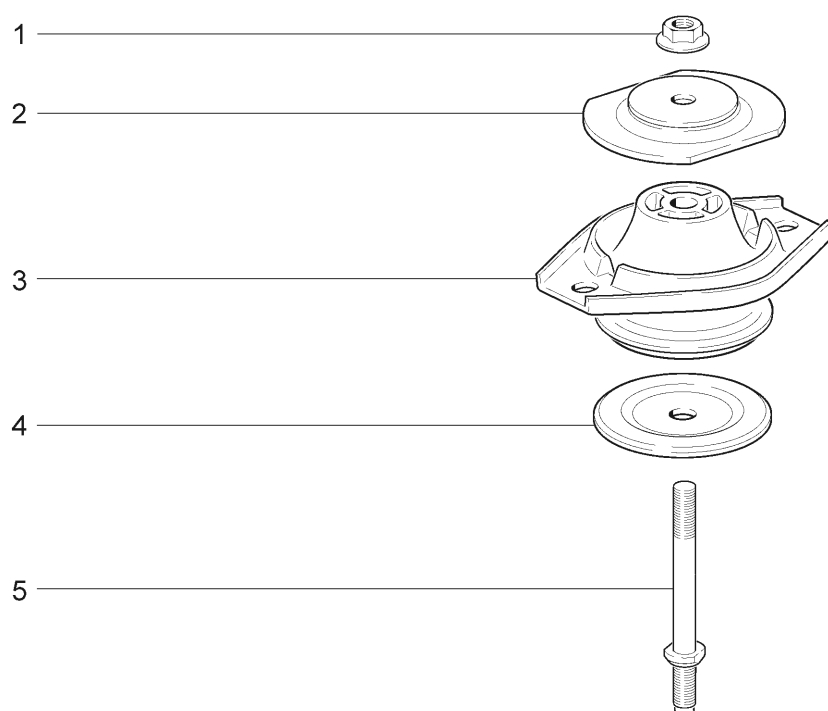
A020



21728-03		21728-12								
№ поз.	№ извещ. об изменении	Дата выпуска изв.	Вкл. в з/ч	Номер детали	Вариант	Применяемость	Кол.	Наименование		
1			+	21120-1001346-00			1	Гайка закладная		
2				21100-1001257-00			1	Гайка М10х1,25		
3			+	21120-1001300-00			1	Штанга		
4			+	21120-1001310-00	~		1	Подушка штанги		
4			+	21120-1001310-01	~		1	Подушка штанги		
5			+	00001-0005196-01			1	Шайба 8		
6			+	00001-0060440-21			1	Болт М8х40		
7			+	00001-0035443-31			2	Шпилька М8х65		
8			+	21120-1001364-00			2	Втулка установочная		
9			+	00001-0026468-01			1	Шайба 10		
10			+	21120-1001351-00			1	Болт М10х1,25х66		
11			+	21120-1001074-00			1	Рым		
12			+	00001-0061008-11			1	Гайка М8		
13			+	21120-1001326-00			1	Болт М10х1,25х118		
14			+	21120-1001292-00			1	Кронштейн верхний		
15			+	21100-3701686-00			3	Гайка		
16			+	00001-0035438-31			1	Шпилька М8х40		
17			+	21100-1001259-10			2	Болт М8х21		
18			+	21100-1001240-00			1	Подушка левой опоры двигателя в сборе		
19			+	00001-0013069-21			1	Болт М10х1,25х30		
20			+	00001-0011983-73			1	Шайба 10 пружинная коническая		
21			+	21100-1001230-00			1	Кронштейн левой опоры двигателя		
22			+	21120-1001348-00			1	Шайба опорная		
23			+	00001-0025745-11			1	Гайка М10х1,25 самоконтрящаяся		

**ПОДУШКА ПРАВОЙ ОПОРЫ****A030**

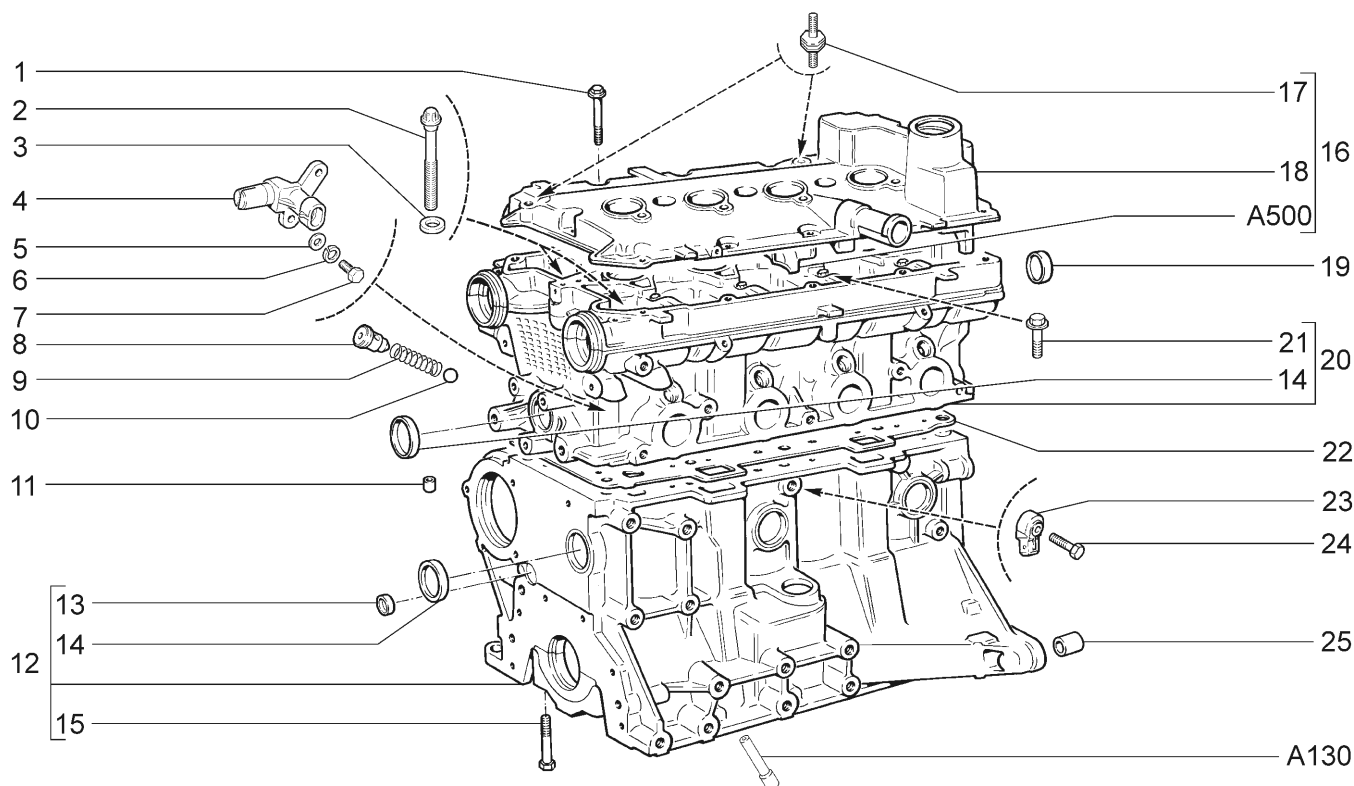
21728-03		21728-12						
№ поз.	№ извещ. об изменении	Дата выпуска изв.	Вкл. в з/ч	Номер детали	Вариант	Применяемость	Кол.	Наименование
1			+	21100-1001259-10			2	Болт М8х21
2			+	21100-1001210-00			1	Кронштейн правой опоры
3			+	21100-1001204-00			1	Подушка опоры двигателя в сборе
4				21100-1001237-00			1	Гайка М10х1,25
5				21100-1001253-10			1	Ограничитель верхний
6			+	21100-1001242-00			1	Подушка опоры двигателя
7				21100-1001248-00			1	Ограничитель нижний
8			+	21100-1001214-00			1	Болт М10х1,25х115

**ПОДУШКА ЛЕВОЙ ОПОРЫ****A031**

21728-03		21728-12						
№ поз.	№ извещ. об изменении	Дата выпуска изв.	Вкл. в з/ч	Номер детали	Вариант	Применяемость	Кол.	Наименование
1				21100-1001257-00			1	Гайка М10х1,25
2				21100-1001251-00			1	Ограничитель верхний
3			+	21100-1001242-00			1	Подушка опоры двигателя
4				21100-1001249-00			1	Ограничитель нижний
5			+	21100-1001255-00			1	Шпилька

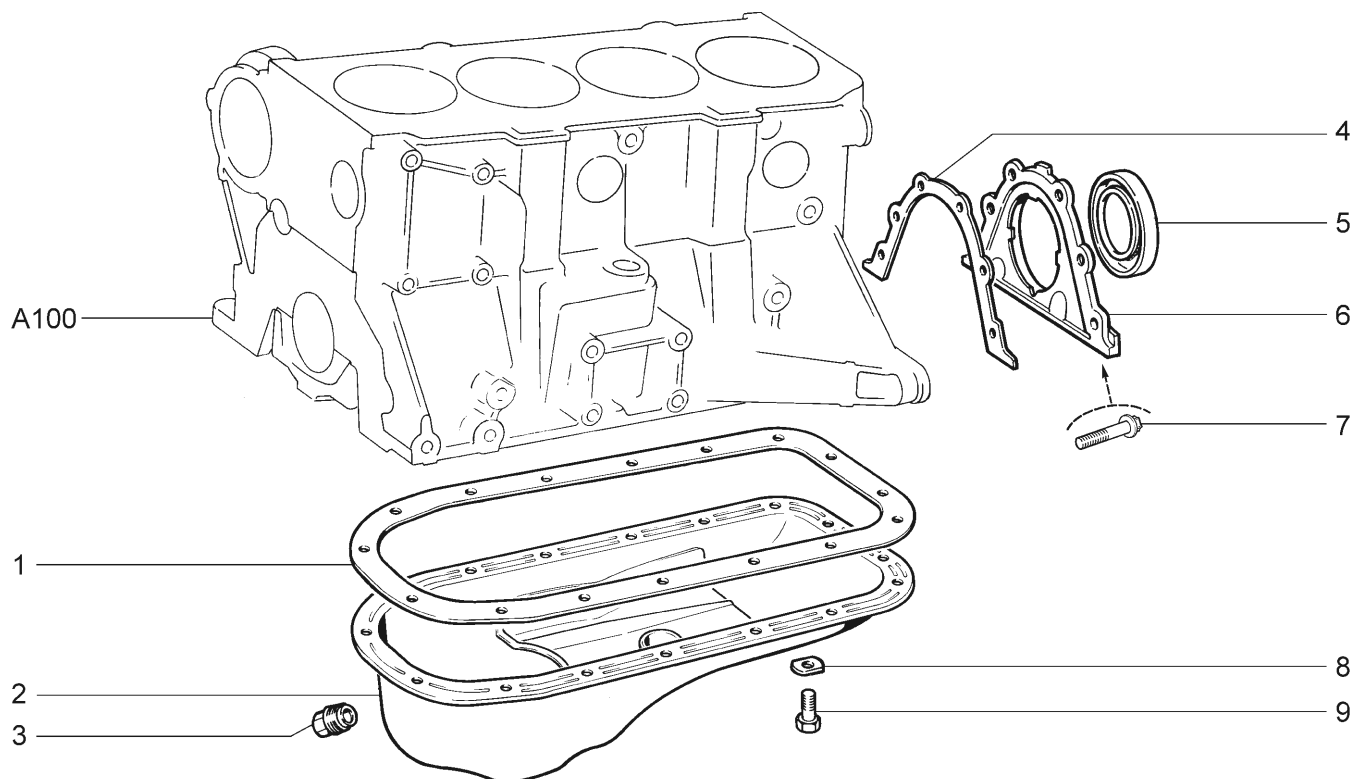
**БЛОК ЦИЛИНДРОВ И ГОЛОВКА БЛОКА**

**A100**



21728-03		21728-12								
№ поз.	№ извещ. об изменении	Дата выпуска изв.	Вкл. в з/ч	Номер детали	Вариант	Применяемость	Кол.	Наименование		
1			+	21120-1003326-00			15	Болт М6х53		
2			+	21120-1003271-01			10	Болт М10х1,25х98		
3			+	21120-1003265-00			10	Шайба		
4			+	21120-3706040-00	~		1	Датчик фаз		
4			+	21120-3706040-01	~		1	Датчик фаз		
4			+	21120-3706040-04	~		1	Датчик фаз		
5			+	00001-0005194-01			2	Шайба 6		
6			+	00001-0005164-70			2	Шайба 6 пружинная		
7			+	00001-0009022-21			2	Болт М6х16		
8			+	21120-1003346-00			1	Втулка направляющая		
9			+	21120-1003348-00			1	Пружина нажимная		
10			+	21120-1003349-00			1	Шарик		
11			+	21010-1002042-00			2	Втулка установочная головки цилиндров		
12			+	21126-1002011-00			1	Блок цилиндров в сборе		
13			+	21083-1002046-00			2	Заглушка		
14			+	00001-0043292-01			7	Заглушка 36 чашечная		
15			+	00001-0042343-30			10	Болт М10х1,25х65		
16			+	21124-1003260-00			1	Крышка головки цилиндров в сборе		
17			+	21120-1008104-00	~		2	Опора ресивера		
17			+	21120-1008104-01	~		2	Опора ресивера		
18				21124-1003264-00			1	Крышка головки цилиндров		
19			+	21120-1003290-00			2	Заглушка		
20			+	21126-1003011-00			1	Головка цилиндров в сборе		
21			+	21120-1006086-00			20	Болт М6х36		
22			+	21126-1003020-00			1	Прокладка головки цилиндров		
23			+	21120-3855020-01	~		1	Датчик детонации		
23			+	21120-3855020-02	~		1	Датчик детонации		
23			+	21120-3855020-03	~		1	Датчик детонации		
24			+	00001-0060436-21			1	Болт М8х25		
25			+	21010-1002040-00			2	Втулка установочная картера сцепления		

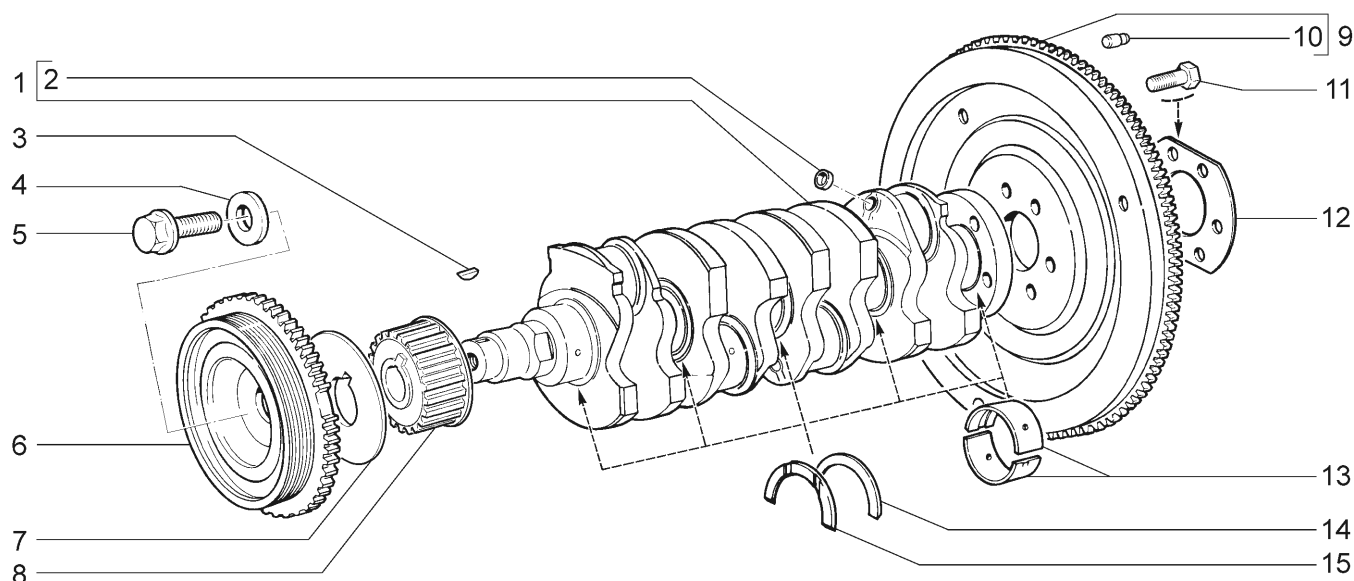


**КАРТЕР МАСЛЯНЫЙ****A110**

21728-03		21728-12							
№ поз.	№ извещ. об изменении	Дата выпуска изв.	Вкл. в з/ч	Номер детали	Вариант	Применяемость	Кол.	Наименование	
1			+	21080-1009070-00			1	Прокладка	
2			+	21100-1009010-30			1	Картер масляный	
3			+	21080-1009156-00			1	Пробка 22x1,5 сливная	
4			+	21080-1005155-10	~		1	Прокладка держателя	
4			+	21080-1005155-12	~		1	Прокладка держателя	
5			+	21080-1005160-00	~		1	Сальник коленчатого вала	
5			+	21080-1005160-01	~		1	Сальник коленчатого вала	
5			+	21080-1005160-02	~		1	Сальник коленчатого вала	
5			+	21080-1005160-03	~		1	Сальник коленчатого вала	
6			+	21080-1005153-00			1	Держатель заднего сальника	
7			+	21120-1005157-00			6	Болт фланцевый	
8			+	00001-0011974-73			16	Шайба 6 специальная	
9			+	00001-0009021-21			16	Болт М6х14	

## ВАЛ КОЛЕНЧАТЫЙ И МАХОВИК

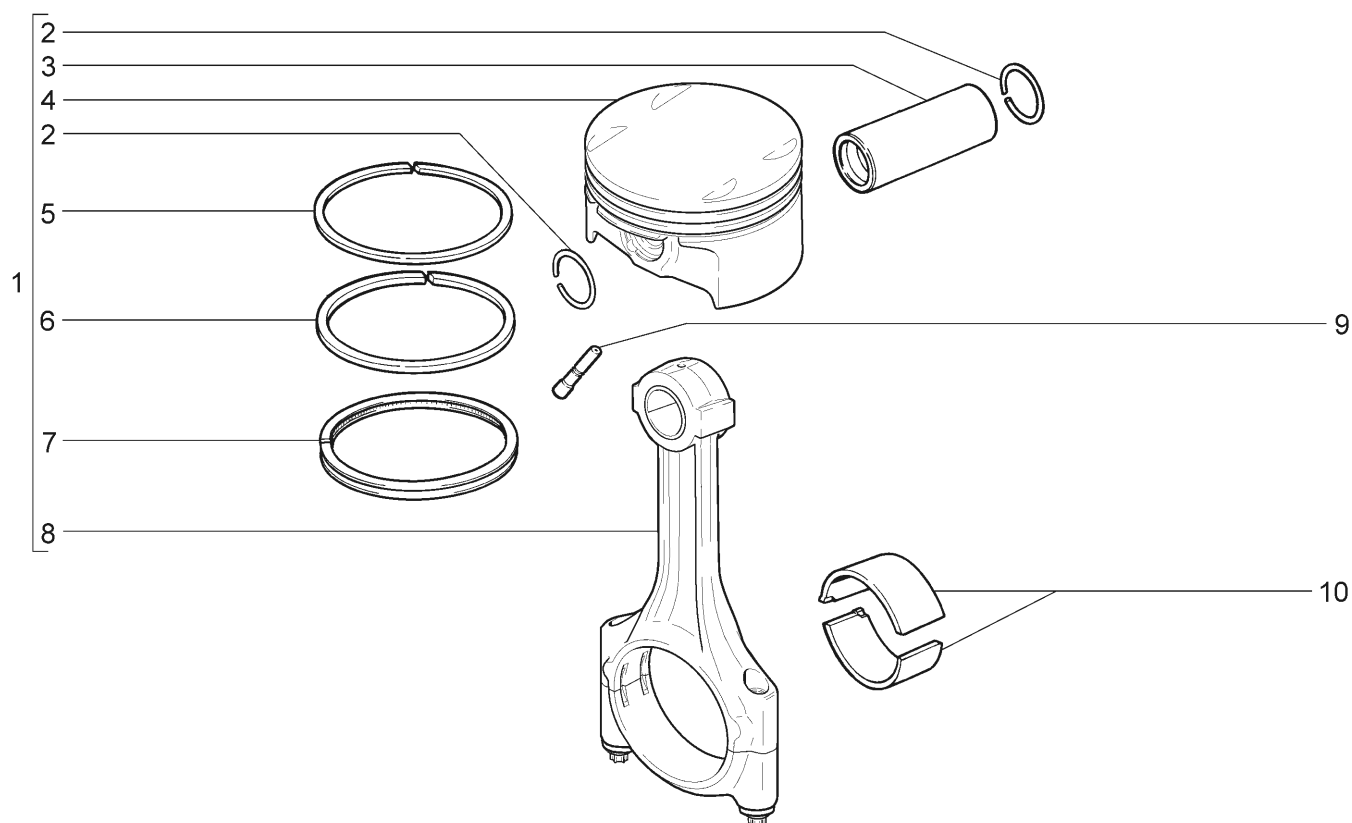
A120



21728-03		21728-12						
№ поз.	№ извещ. об изменении	Дата выпуска изв.	Вкл. в з/ч	Номер детали	Вариант	Применяемость	Кол.	Наименование
1			+	11183-1005016-01	~		1	Вал коленчатый
1			+	11183-1005016-03	~		1	Вал коленчатый
2			+	00001-0043282-01			4	Заглушка 10 чашечная
3			+	21080-1005017-00			1	Шпонка 4x5
4			+	21100-1005065-00			1	Шайба
5			+	21100-1005076-00			1	Болт
6			+	21120-1005058-03	~		1	Демпфер
6			+	21120-1005058-04	~		1	Демпфер
7			+	21126-1005317-00			1	Шайба дистанционная
8			+	21126-1005030-00			1	Шкив зубчатый вала коленчатого
9			+	21100-1005115-00			1	Маховик
10			+	21010-1005126-00			3	Штифт установочный
11			+	21080-1005127-00			6	Болт М10х1,25х23,5 самоблокирующийся
12			+	21080-1005128-00			1	Шайба болтов
13			+	21080-1000102-01	^		1	Комплект коренных вкладышей
13			+	21080-1000102-11	^		1	Комплект коренных вкладышей - 0,25мм
13			+	21080-1000102-12	^		1	Комплект коренных вкладышей - 0,50мм
13			+	21080-1000102-13	^		1	Комплект коренных вкладышей - 0,75мм
13			+	21080-1000102-15	^		1	Комплект коренных вкладышей - 0,05мм
14			+	21060-1005183-00			1	Полукольцо
14			+	21060-1005183-20	^		1	Полукольцо +0,127мм
15			+	21010-1005183-00	~		1	Полукольцо
15			+	21010-1005183-01	~		1	Полукольцо
15			+	21010-1005183-20	^		1	Полукольцо +0,130мм
15			+	21010-1005183-21	^		1	Полукольцо +0,127мм

## ШАТУНЫ И ПОРШНИ

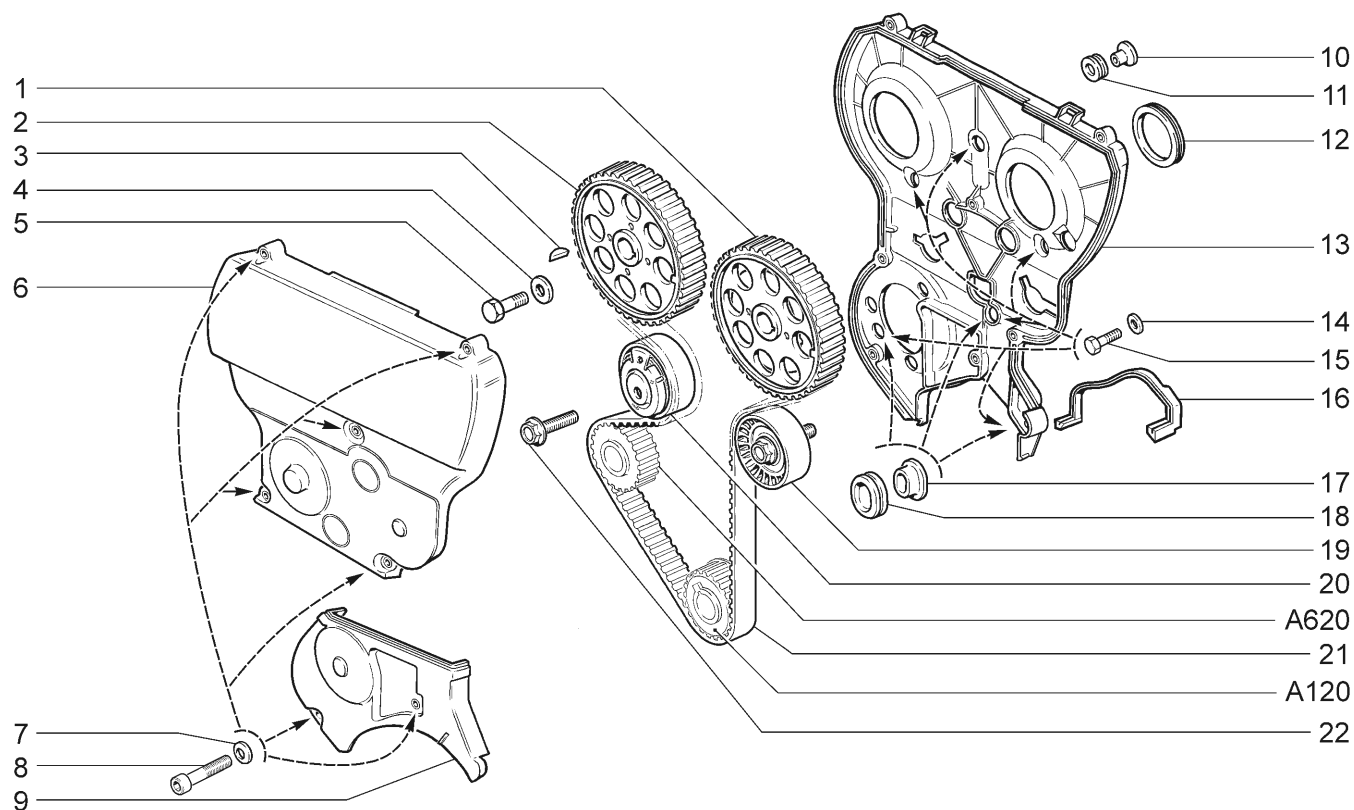
A130



21728-03		21728-12						
№ поз.	№ извещ. об изменении	Дата выпуска изв.	Вкл. в з/ч	Номер детали	Вариант	Применяемость	Кол.	Наименование
1			+	21126-1004010-00	~		4	Поршень (класс А) и шатун в сборе
1				21126-1004010-01	~		4	Поршень (класс В) и шатун в сборе
1				21126-1004010-02	~		4	Поршень (класс С) и шатун в сборе
2			+	11194-1004022-00			2	Кольцо стопорное
3			+	21126-1004020-00			4	Палец поршневой
4			+	21126-1004015-00	*)		4	Поршень, класс А
4			+	21126-1004015-01	*)		4	Поршень, класс В
4			+	21126-1004015-02	*)		4	Поршень, класс С
4			+	21126-1004015-30	*)		4	Поршень, класс А+0,5
4			+	21126-1004015-31	*)		4	Поршень, класс В+0,5
4			+	21126-1004015-32	*)		4	Поршень, класс С+0,5
5			+	21126-1004030-00	~		4	Кольцо поршневое компрессионное верхнее
5			+	21126-1004030-30	~		4	Кольцо поршневое компрессионное верхнее
6			+	21126-1004025-00	~		4	Кольцо поршневое компрессионное нижнее
6			+	21126-1004025-30	~		4	Кольцо поршневое компрессионное нижнее
7			+	21126-1004035-00	~		4	Кольцо поршневое маслоъемное в сборе
7			+	21126-1004035-30	~		4	Кольцо поршневое маслоъемное в сборе
8			+	11194-1004045-00	~		4	Шатун в сборе
8			+	11194-1004045-01	~		4	Шатун в сборе
9			+	21120-1004081-00	~		4	Форсунка охлаждения поршня
9			+	21120-1004081-01	~		4	Форсунка охлаждения поршня
9			+	21120-1004081-02	~		4	Форсунка охлаждения поршня
10			+	11194-1004058-00	^		8	Вкладыш шатуна
10			+	11194-1004058-02	^		8	Вкладыш шатуна ремонтный -0,25мм
10			+	11194-1004058-03	^		8	Вкладыш шатуна ремонтный -0,5мм
10			+	11194-1004058-04	^		8	Вкладыш шатуна ремонтный -0,75мм
10			+	11194-1004058-05	^		8	Вкладыш шатуна ремонтный -1,00мм

## ПРИВОД ВАЛОВ РАСПРЕДЕЛИТЕЛЬНЫХ

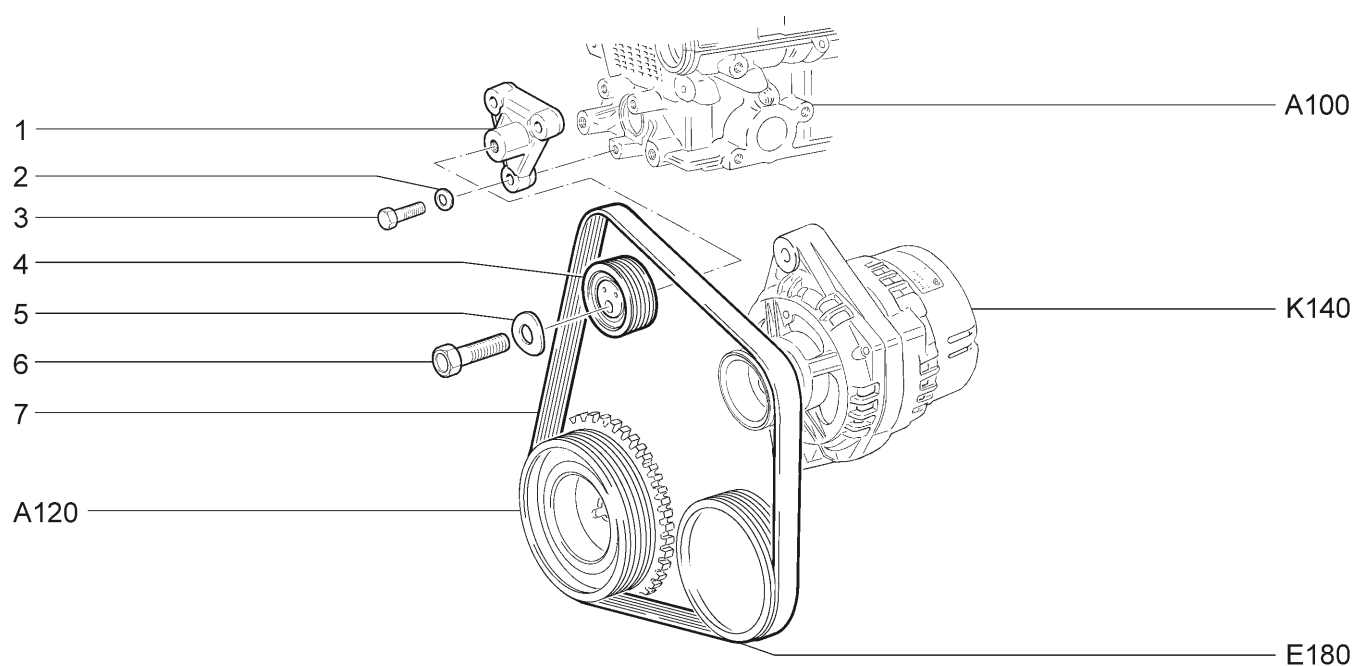
A140



21728-03		21728-12							
№ поз.	№ извещ. об изменении	Дата выпуска изв.	Вкл. в з/ч	Номер детали	Вариант	Применяемость	Кол.	Наименование	
1			+	21126-1006019-00			1	Шкив распределительного вала впускной в сборе	
2			+	21126-1006031-00			1	Шкив распределительного вала выпускной	
3			+	21080-1005017-00			3	Шпонка 4x5	
4			+	21080-1006021-00			2	Шайба	
5			+	21120-1006058-00			2	Болт	
6			+	21124-1006226-40			1	Крышка передняя верхняя	
7			+	00001-0011977-73			7	Шайба 6 пружинная коническая	
8			+	21110-1144026-00			7	Болт	
9			+	21124-1006218-00			1	Крышка передняя нижняя	
10			+	21120-1006162-00			3	Втулка	
11			+	21120-1006148-00			3	Втулка	
12			+	21120-1006216-00			2	Кольцо уплотнительное	
13			+	21124-1006209-00			1	Крышка задняя	
14			+	00001-0026437-01			6	Шайба 6	
15			+	00001-0009024-21			6	Болт М6х20	
16			+	11183-1006322-00			1	Уплотнитель	
17			+	21124-1006162-00			3	Втулка	
18			+	21124-1006148-00			3	Втулка	
19			+	21126-1006135-00			1	Ролик опорный	
20			+	21126-1006238-00			1	Натяжитель автоматический зубчатого ремня	
21			+	21126-1006040-00			1	Ремень зубчатый	
22			+	21120-1001371-00			1	Болт М10х1,25х55	

## ПРИВОД КОМПРЕССОРА КОНДИЦИОНЕРА

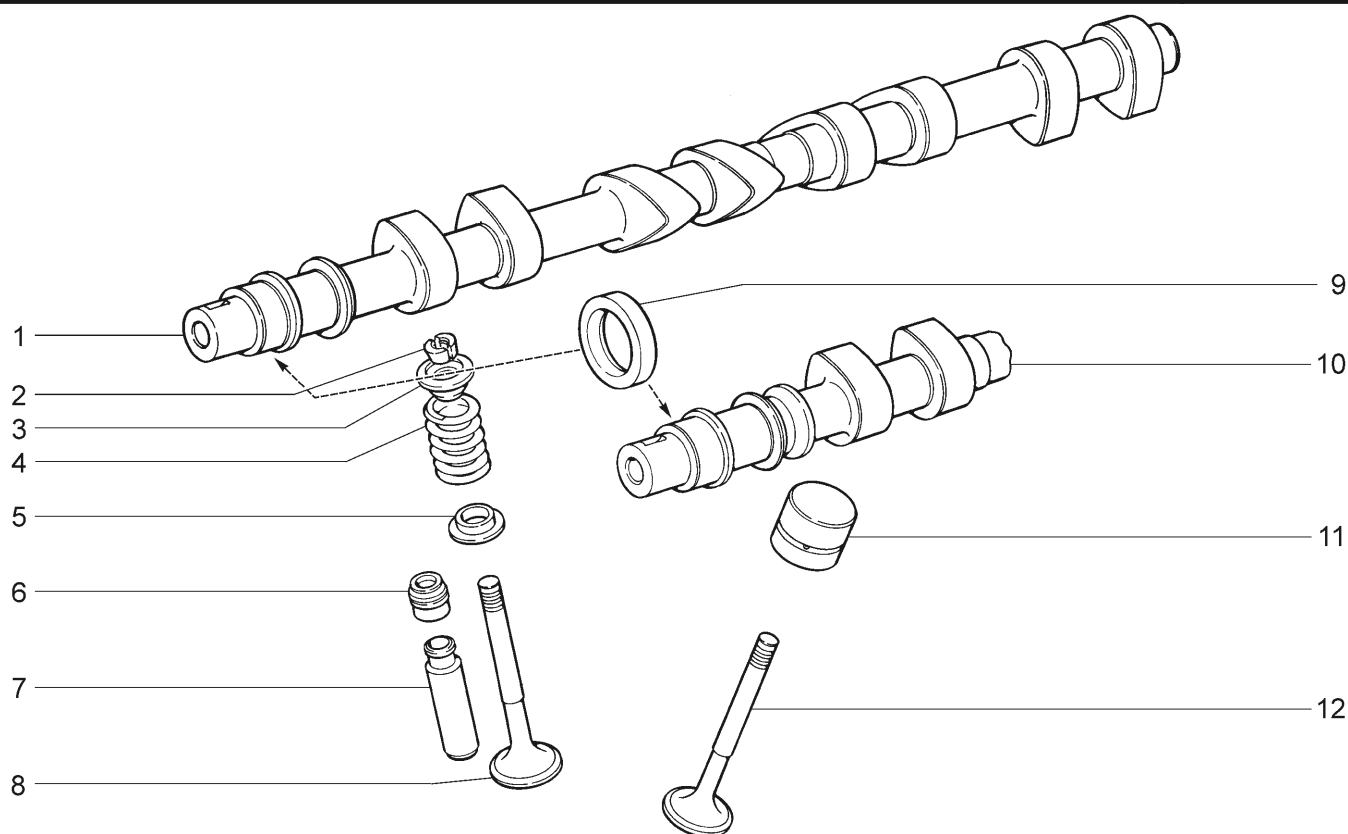
A145



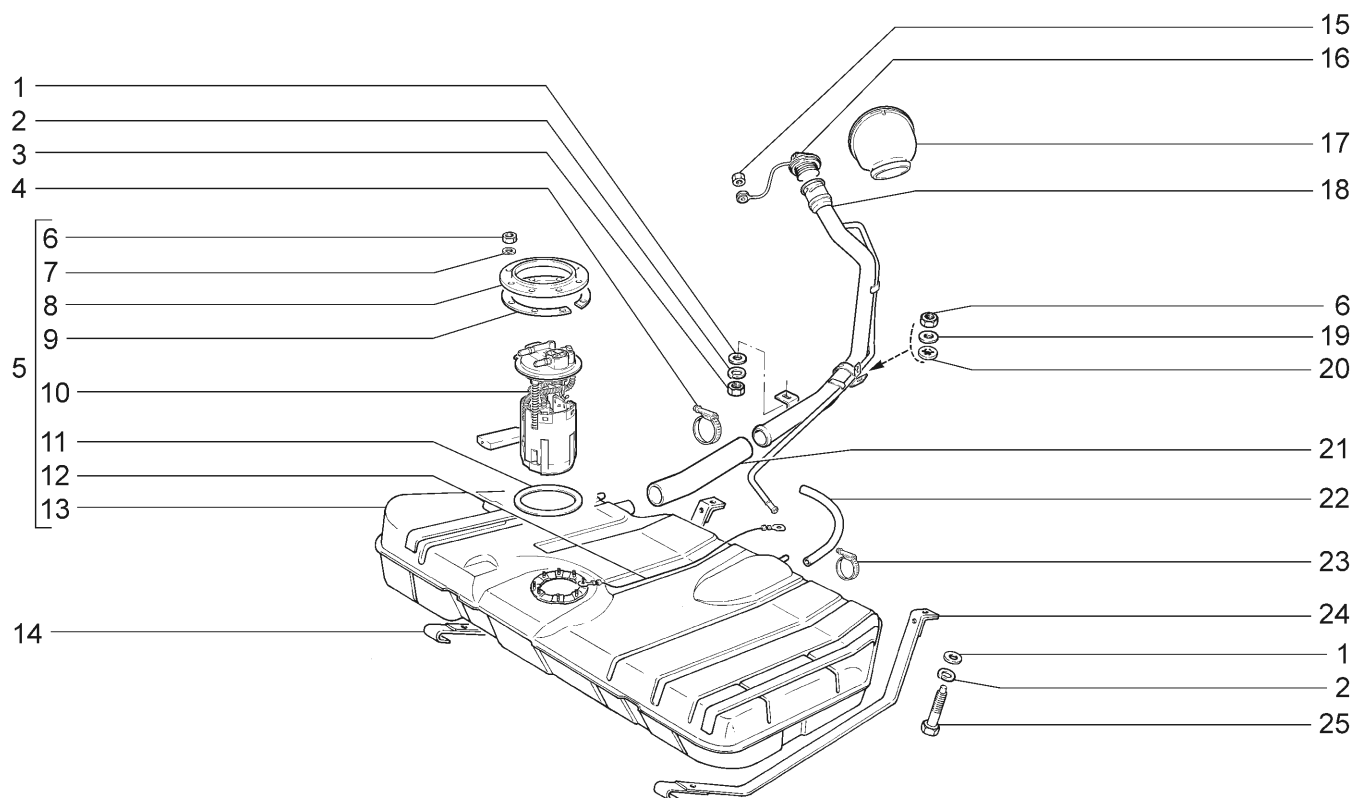
21728-03		21728-12							
№ поз.	№ извещ. об изменении	Дата выпуска изв.	Вкл. в з/ч	Номер детали	Вариант	Применяемость	Кол.	Наименование	
1			+	21104-1041084-00			1	Кронштейн натяжителя	
2			+	00001-0005196-01			3	Шайба 8	
3			+	00001-0060440-21			3	Болт М8х40	
4			+	21100-1041056-00	~		1	Ролик натяжной в сборе	
4			+	21100-1041056-01	~		1	Ролик натяжной в сборе	
5			+	00001-0026014-73			1	Шайба 10 волнистая	
6			+	00001-0013070-21			1	Болт М10х1,25х40	
7			+	21100-1041020-00			1	Ремень привода вспомогательных агрегатов	

## МЕХАНИЗМ ГАЗОРАСПРЕДЕЛИТЕЛЬНЫЙ

A150



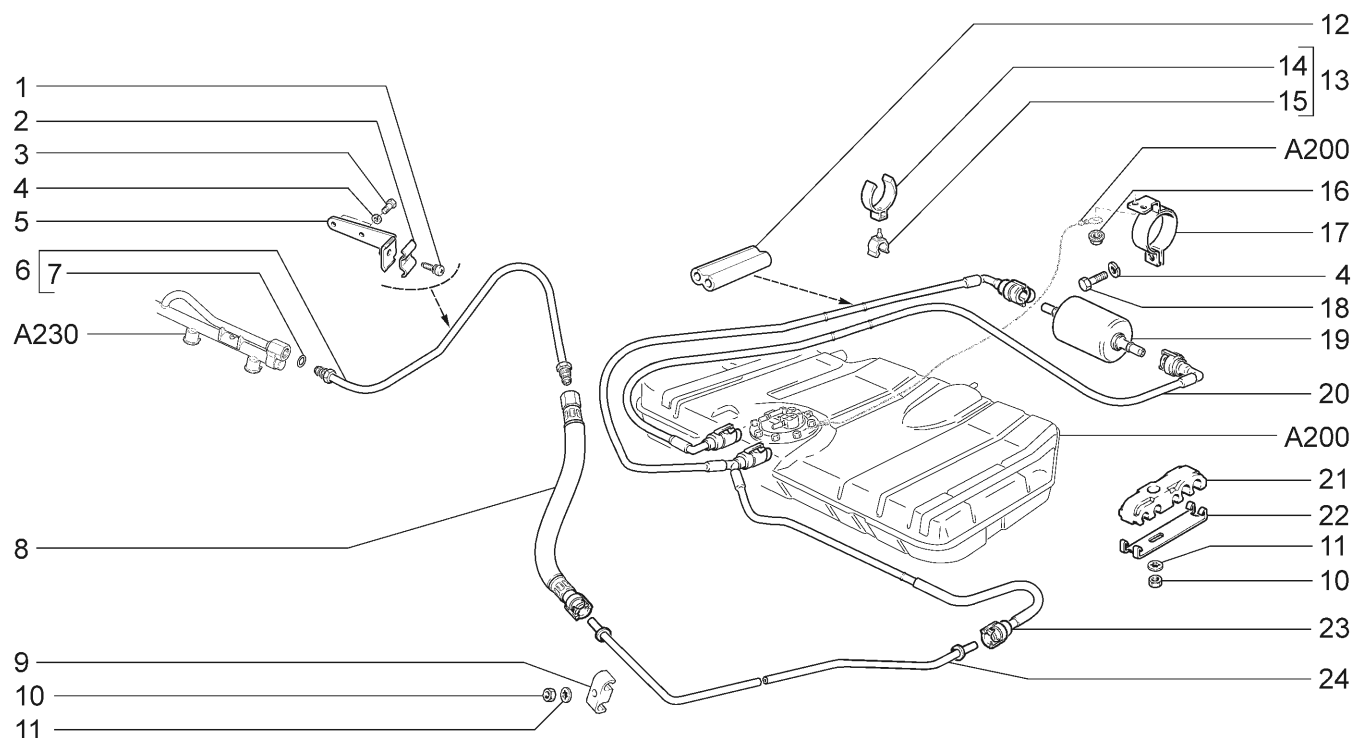
21728-03		21728-12							
№ поз.	№ извещ. об изменении	Дата выпуска изв.	Вкл. в з/ч	Номер детали	Вариант	Применяемость	Кол.	Наименование	
1			+	21120-1006014-00			1	Вал распределительный выпускной	
2			+	21120-1007028-00			32	Сухарь клапана	
3			+	21120-1007025-00			16	Тарелка пружины	
4			+	21120-1007020-00	~		16	Пружина клапана	
4			+	21120-1007020-01	~		16	Пружина клапана	
4			+	21120-1007020-02	~		16	Пружина клапана	
4			+	21120-1007020-03	~		16	Пружина клапана	
5			+	21120-1007022-00			16	Шайба опорная	
6			+	21120-1007026-00	~		16	Колпачок маслоотражательный	
6			+	21120-1007026-02	~		16	Колпачок маслоотражательный	
6			+	21120-1007026-03	~		16	Колпачок маслоотражательный	
7			+	21120-1007032-20			16	Втулка направляющая +0,02 мм.	
7			+	21120-1007032-22			16	Втулка направляющая +0,22 мм.	
8			+	21120-1007012-01	~		8	Клапан выпускной	
8			+	21120-1007012-02	~		8	Клапан выпускной	
8			+	21120-1007012-03	~		8	Клапан выпускной	
9			+	21080-1005034-00	~		2	Сальник	
9			+	21080-1005034-01	~		2	Сальник	
9			+	21080-1005034-02	~		2	Сальник	
9			+	21080-1005034-03	~		2	Сальник	
10			+	21120-1006015-00			1	Вал распределительный впускной	
11			+	21120-1007300-01	~		16	Толкатель гидравлический	
11			+	21120-1007300-02	~		16	Толкатель гидравлический	
12			+	21120-1007010-01	~		8	Клапан впускной	
12			+	21120-1007010-02	~		8	Клапан впускной	
12			+	21120-1007010-03	~		8	Клапан впускной	

**БАК ТОПЛИВНЫЙ****A200**

21728-03		21728-12								
№ поз.	№ извещ. об изменении	Дата выпуска изв.	Вкл. в з/ч	Номер детали	Вариант	Применяемость	Кол.	Наименование		
1			+	00001-0026470-01			3	Шайба 8		
2			+	00001-0005166-70			3	Шайба 8 пружинная		
3			+	00001-0061008-11			1	Гайка М8		
4			+	21700-1101400-00			2	Хомут винтовой		
5			+	21101-1101007-20			1	Бак топливный в сборе		
6			+	00001-0058962-11			9	Гайка М6		
7			+	00001-0005164-70			8	Шайба 6 пружинная		
8			+	21103-1101178-00			1	Кольцо прижимное		
9				21101-1101206-00			1	Кольцо дистанционное		
10			+	21101-1139009-00	~		1	Электробензонасос		
10			+	21101-1139009-01	~		1	Электробензонасос		
10			+	21101-1139009-02	~		1	Электробензонасос		
11			+	21103-1101138-11			1	Прокладка		
12			+	21101-1101136-00			1	Провод массы		
13			+	21103-1101011-20			1	Бак топливный		
14			+	21100-1101126-00			1	Хомут бака		
15			+	00001-0007940-11			1	Гайка М4 низкая		
16			+	21103-1103010-02	~		1	Пробка		
16			+	21103-1103010-03	~		1	Пробка		
17			+	21700-1101150-00			1	Облицовка горловины наливной трубы		
18			+	21103-1101054-50			1	Труба наливная		
19			+	00001-0026444-01			1	Шайба 6		
20			+	00001-0025990-71			1	Шайба 6 стопорная		
21			+	21103-1101070-10			1	Шланг воздушный 250 мм.		
22			+	21103-1101080-12			1	Шланг		
23			+	21080-1300080-60	~		2	Хомут винтовой		
23			+	21080-1300080-61	~		2	Хомут винтовой		
24			+	21100-1101114-00			1	Хомут бака		
25			+	21100-1101176-00			2	Болт хомута		

## ТРУБОПРОВОДЫ ТОПЛИВНЫЕ

A210

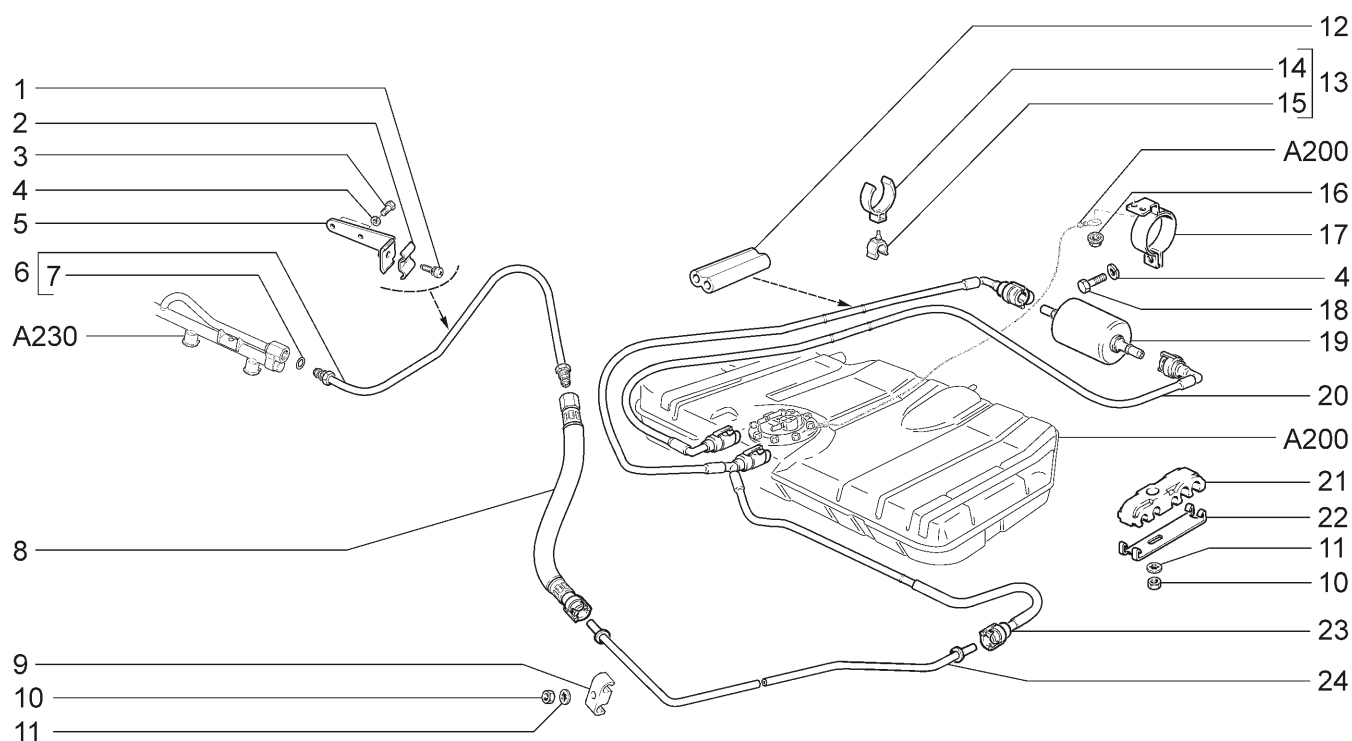


21728-03		21728-12							
№ поз.	№ извещ. об изменении	Дата выпуска изв.	Вкл. в з/ч	Номер детали	Вариант	Применяемость	Кол.	Наименование	
1			+	21214-1104136-00			1	Винт	
2			+	21214-1104116-00			1	Зажим	
3			+	00001-0009021-21			2	Болт М6х14	
4			+	00001-0005164-70			3	Шайба 6 пружинная	
5			+	21120-1104092-00			1	Кронштейн	
6			+	11190-1104013-00			1	Трубка топливная передняя	
7			+	21120-1104252-00	~		2	Кольцо уплотнительное	
7			+	21120-1104252-03	~		2	Кольцо уплотнительное	
8			+	21101-1104218-00	~		1	Шланг передней топливной трубки	
8			+	21101-1104218-01	~		1	Шланг передней топливной трубки	
9			+	21082-1104047-00			1	Скоба	
10			+	00001-0058962-11			6	Гайка М6	
11			+	00001-0026053-71			6	Шайба 6 стопорная	
12			+	21101-1104184-00	~		1	Облицовка защитная	
12			+	21101-1104184-01	~		1	Облицовка защитная	
13			+	21101-1104046-00			1	Скоба в сборе	
14			+	21101-1104048-00			1	Скоба	
15			+	21101-1104047-00			1	Скоба	
16			+	00001-0038321-01			2	Гайка М6 с зубчатым буртиком	
17			+	21120-1117020-00			1	Кронштейн	
18			+	00001-0009024-11			1	Болт М6х20	
19			+	21230-1117010-00	~		1	Фильтр топливный	
19			+	21230-1117010-01	~		1	Фильтр топливный	
19			+	21230-1117010-02	~		1	Фильтр топливный	
20			+	21101-1104243-00	~		1	Трубка электробензонасоса и топл./фильтра	



**ТРУБОПРОВОДЫ ТОПЛИВНЫЕ**

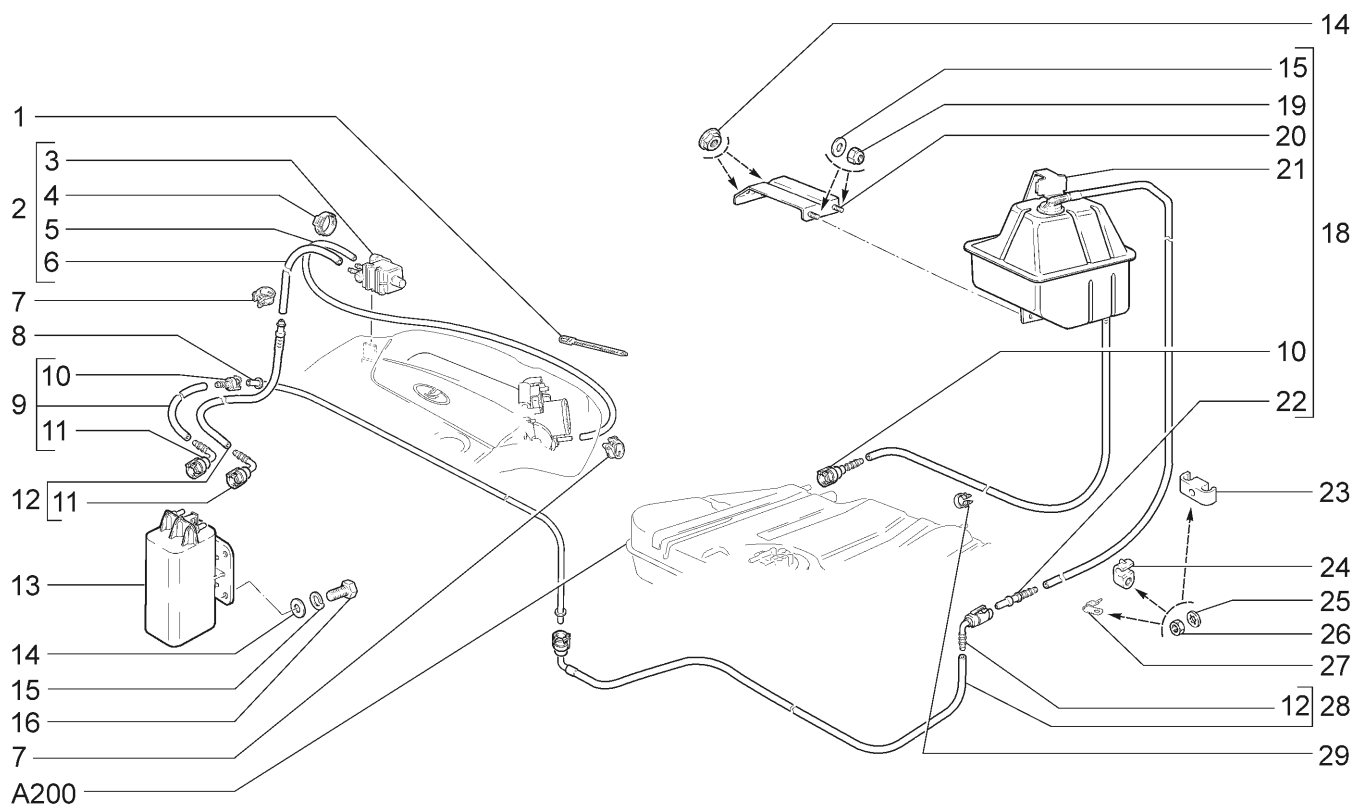
**A210**



21728-03		21728-12						
№ поз.	№ извещ. об изменении	Дата выпуска изв.	Вкл. в з/ч	Номер детали	Вариант	Применяемость	Кол.	Наименование
20			+	21101-1104243-01	~		1	Трубка электробензонасоса и топл./фильтра
20			+	21101-1104243-02	~		1	Трубка электробензонасоса и топл./фильтра
21			+	21100-1104042-00			5	Скоба
22			+	21100-1104043-00			5	Планка скобы
23			+	21101-1104222-00	~		2	Трубка топл./фильтра и топл./трубопровода
23			+	21101-1104222-01	~		2	Трубка топл./фильтра и топл./трубопровода
23			+	21101-1104222-02	~		2	Трубка топл./фильтра и топл./трубопровода
24			+	21101-1104056-00			1	Трубка топливная

**СИСТЕМА УЛАВЛИВАНИЯ ПАРОВ БЕНЗИНА**

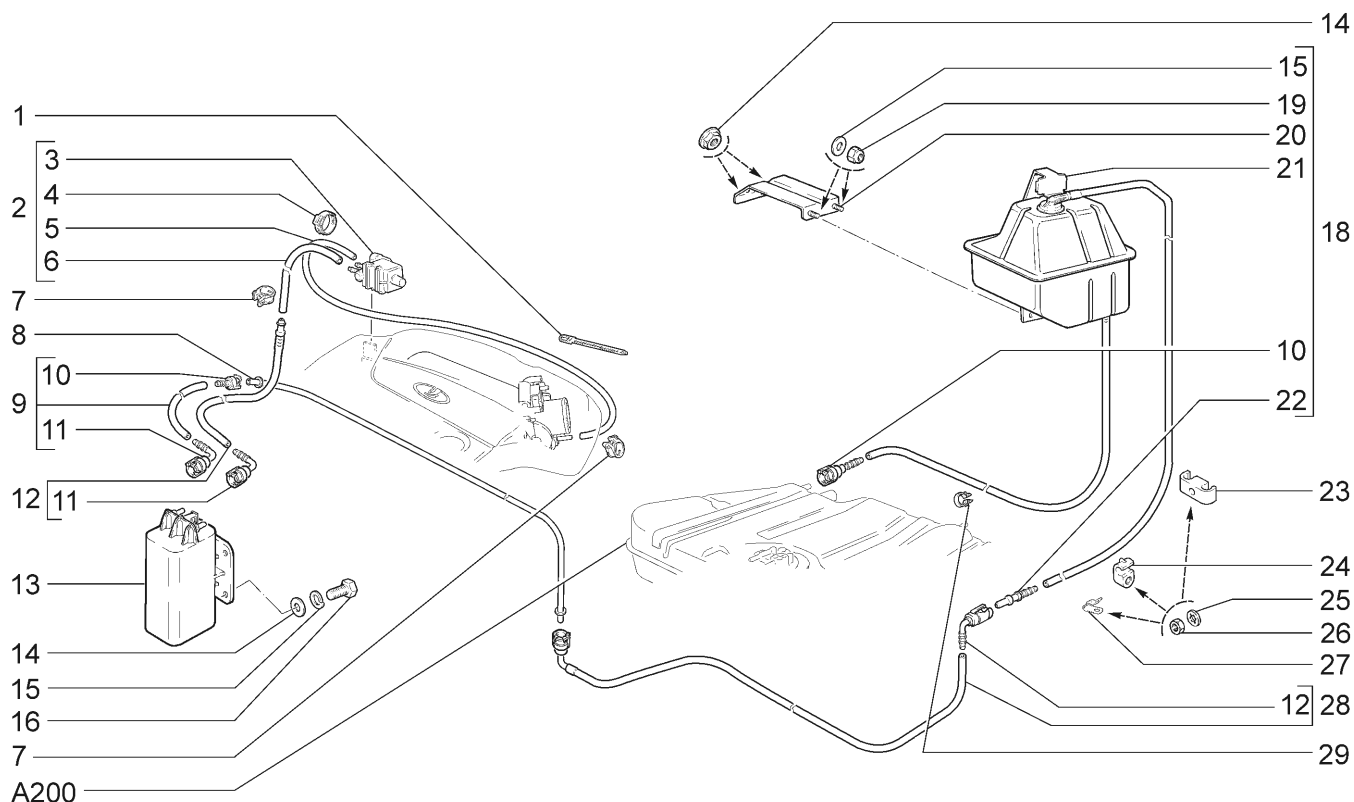
**A220**



21728-03		21728-12								
№ поз.	№ извещ. об изменении	Дата выпуска изв.	Вкл. в з/ч	Номер детали	Вариант	Применяемость	Кол.	Наименование		
1			+	00001-0045677-80			2	Хомут 126,5		
2			+	21700-1164042-00			1	Клапан продувки адсорбера в сборе		
3			+	21103-1164200-01	~		1	Клапан продувки адсорбера		
3			+	21103-1164200-02	~		1	Клапан продувки адсорбера		
3			+	21103-1164200-03	~		1	Клапан продувки адсорбера		
4			+	21214-1164322-00			2	Хомут крепления шланга		
5			+	21103-1164109-10	~		1	Шланг 900мм		
5				21103-1164109-11	~		1	Шланг 900мм		
5			+	21103-1164109-12	~		1	Шланг 900мм		
6			+	21103-1164105-10	~		1	Шланг 250мм		
6				21103-1164105-11	~		1	Шланг 250мм		
6			+	21103-1164105-12	~		1	Шланг 250мм		
7			+	00001-0001685-90			2	Хомут 12		
8			+	21700-1164084-00	~		1	Трубка паропровода		
8			+	21700-1164084-01	~		1	Трубка паропровода		
9			+	21700-1164244-00	~		1	Трубка паропровода передняя		
9			+	21700-1164244-01	~		1	Трубка паропровода передняя		
9			+	21700-1164244-02	~		1	Трубка паропровода передняя		
10			+	11180-1104410-00			2	Соединитель		
11			+	11180-1104410-10			4	Соединитель		
12			+	21700-1164282-00	~		1	Трубка адсорбера и клапана продувки		
12			+	21700-1164282-01	~		1	Трубка адсорбера и клапана продувки		
12			+	21700-1164282-02	~		1	Трубка адсорбера и клапана продувки		
13			+	21700-1164010-00	~		1	Адсорбер		
13			+	21700-1164010-01	~		1	Адсорбер		
13			+	21700-1164010-02	~		1	Адсорбер		
14			+	00001-0026437-01			4	Шайба 6		
15			+	00001-0005164-70			2	Шайба 6 пружинная		

## СИСТЕМА УЛАВЛИВАНИЯ ПАРОВ БЕНЗИНА

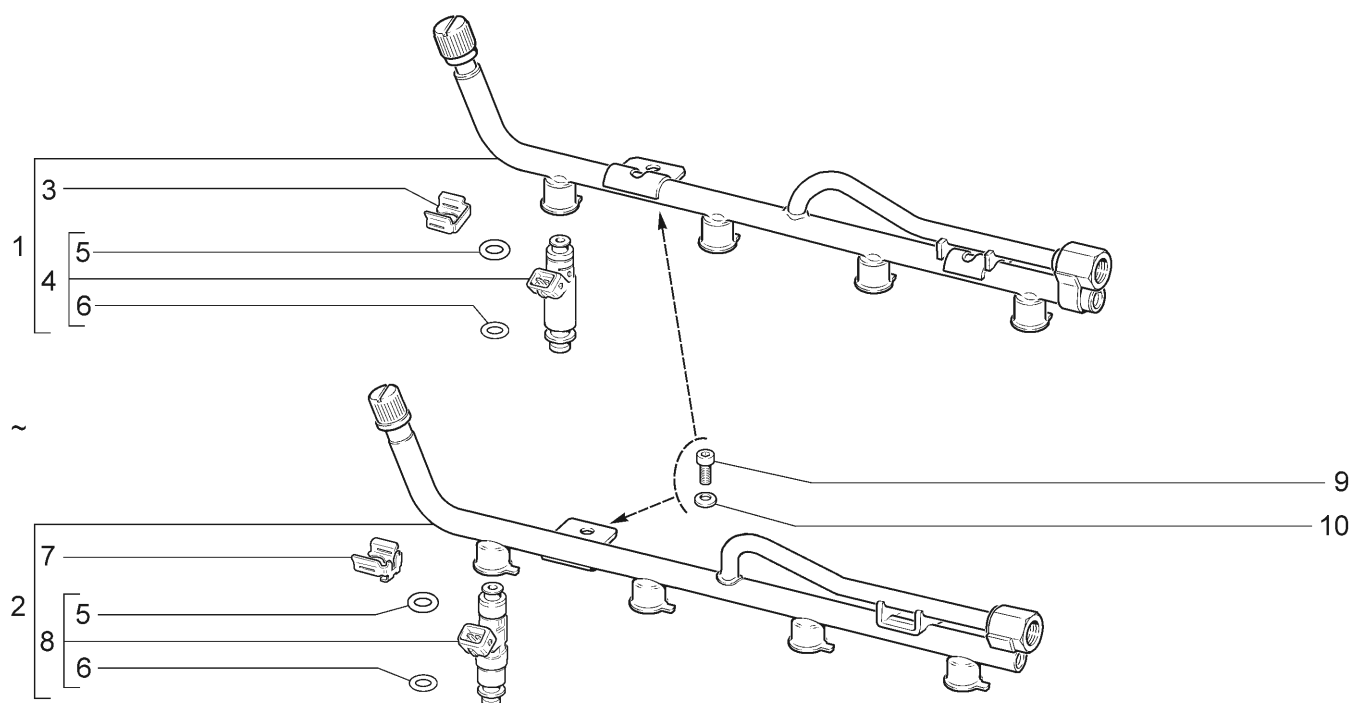
A220



21728-03		21728-12						
№ поз.	№ извещ. об изменении	Дата выпуска изв.	Вкл. в з/ч	Номер детали	Вариант	Применяемость	Кол.	Наименование
16			+	00001-0009022-21			2	Болт М6х16
17			+	00001-0038321-01			2	Гайка М6 с зубчатым буртиком
18			+	21700-1164005-00	~		1	Сепаратор с трубками в сборе
18			+	21700-1164005-01	~		1	Сепаратор с трубками в сборе
19			+	00001-0025742-11			2	Гайка М6 самоконтрящаяся
20			+	21100-1164062-00			1	Кронштейн
21			+	21700-1164050-00			1	Сепаратор без трубок
22			+	11180-1104244-00			1	Штуцер
23			+	21082-1104047-00			6	Скоба
24			+	21080-1104047-00			3	Скоба
25			+	00001-0026053-71			10	Шайба 6 стопорная
26			+	00001-0058962-11			10	Гайка М6
27			+	00001-0004183-01			1	Скоба закрытая 1-8
28			+	21700-1164248-00	~		1	Трубка паропровода средняя
28			+	21700-1164248-01	~		1	Трубка паропровода средняя
28			+	21700-1164248-02	~		1	Трубка паропровода средняя
29			+	00001-0045698-80			3	Скоба 14х3

## РАМПА И ФОРСУНКИ

A230

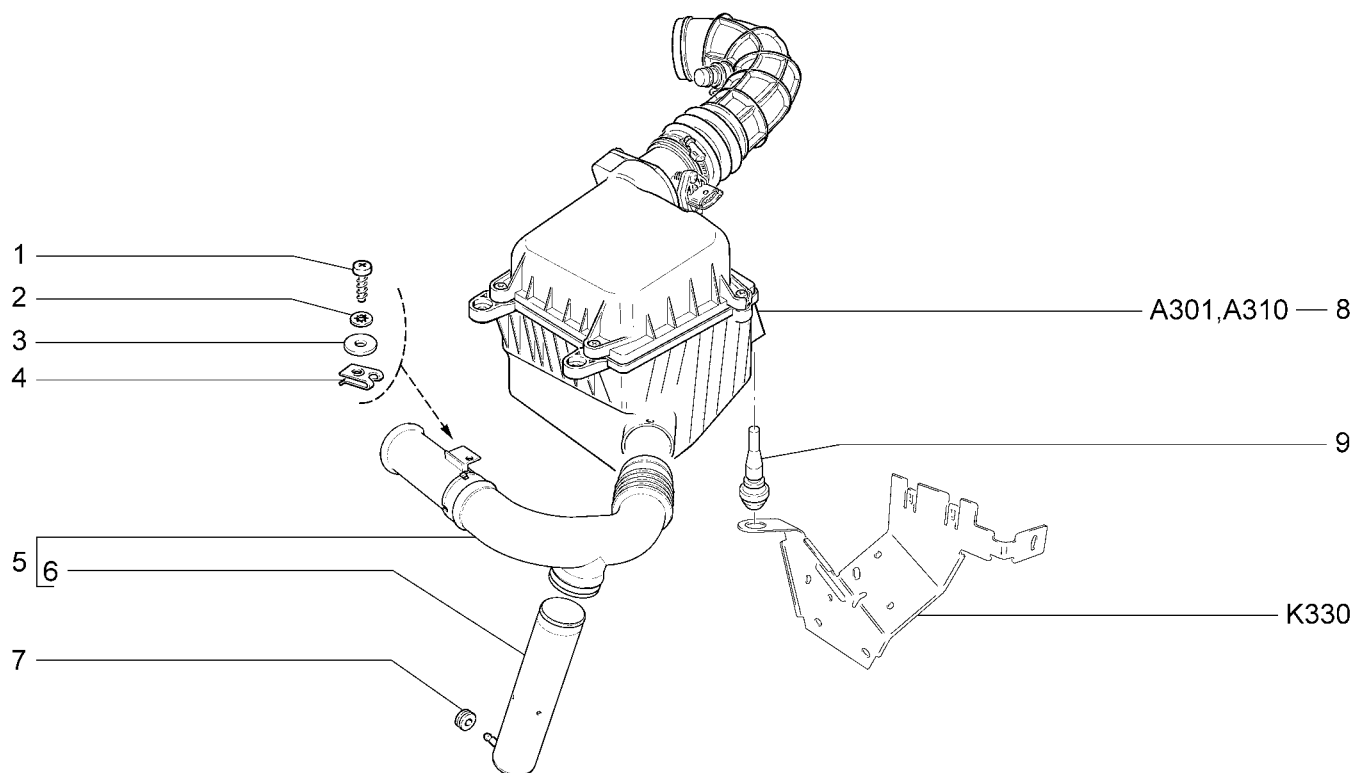


21728-03		21728-12							
№ поз.	№ извещ. об изменении	Дата выпуска изв.	Вкл. в з/ч	Номер детали	Вариант	Применяемость	Кол.	Наименование	
1			+	11190-1144010-01	~		1	Рампа в сборе (АВТЭЛ)	
1			+	11190-1144010-02	~		1	Рампа в сборе (АВТЭЛ)	
2			+	11190-1144010-00	~		1	Рампа в сборе (BOSCH)	
3				11180-1132032-01			4	Клипса	
4				11190-1132010-10			4	Форсунка	
4				11190-1132010-11	*		4	Форсунка	
5			+	11180-1132138-10			4	Кольцо уплотнительное	
6			+	11180-1132138-00			4	Кольцо уплотнительное	
7				11190-1132032-00			4	Клипса	
8			+	11190-1132010-00			4	Форсунка	
9			+	21080-1011023-00			2	Болт М6х20	
10			+	00001-0011977-73			2	Шайба 6 пружинная коническая	

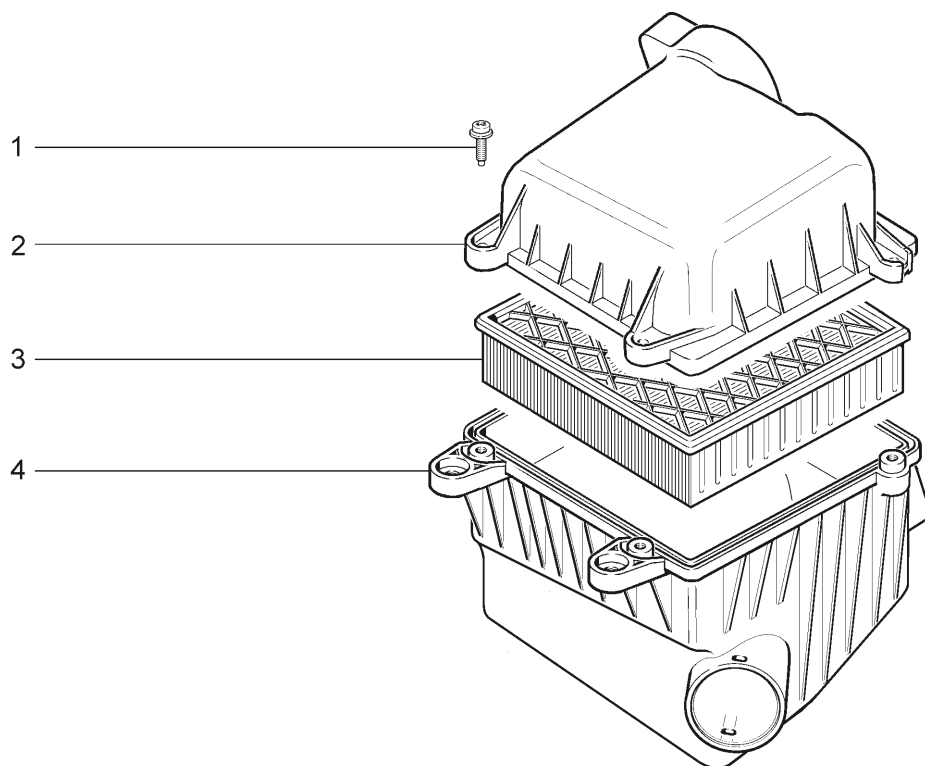
\* - входит в состав рампы 11190-1144010-02 (поз. №1)

## УСТАНОВКА ФИЛЬТРА ВОЗДУШНОГО

A300



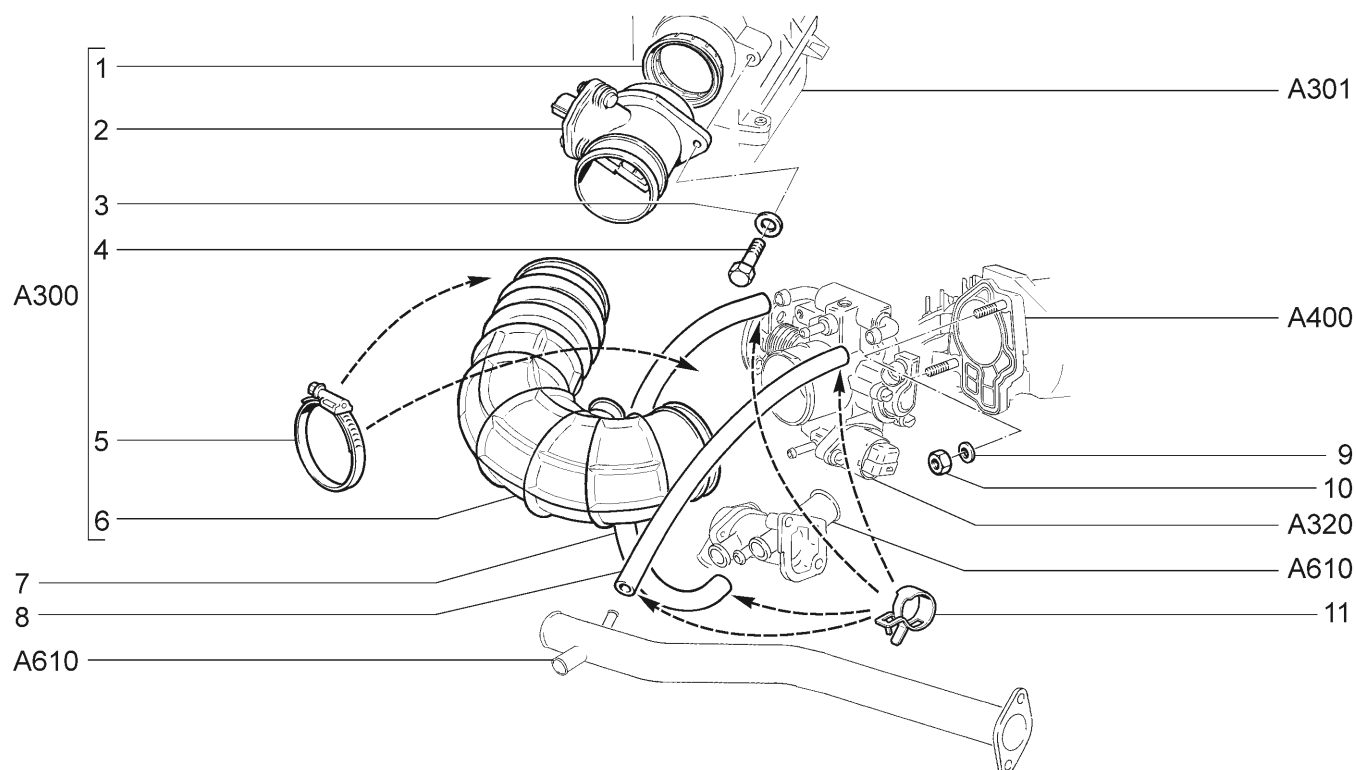
21728-03		21728-12						
№ поз.	№ извещ. об изменении	Дата выпуска изв.	Вкл. в з/ч	Номер детали	Вариант	Применяемость	Кол.	Наименование
1			+	00001-0076712-01			1	Винт 4,9x15,9 самонарезающий
2			+	00001-0026055-71			1	Шайба 5 стопорная
3			+	00001-0026444-01			1	Шайба 6
4			+	21010-8109137-00			1	Гайка пружинная
5			+	21720-1109301-10			1	Воздухозаборник в сборе с резонатором
6			+	21720-1109361-00			1	Резонатор воздухозаборника
7			+	21030-3724197-00			1	Кольцо уплотнительное
8			+	21720-1109010-00	~		1	Фильтр воздушный в сборе
8			+	21720-1109010-01	~		1	Фильтр воздушный в сборе
9			+	21120-1109249-01			3	Опора воздушного фильтра

**ФИЛЬТР ВОЗДУШНЫЙ****A301**

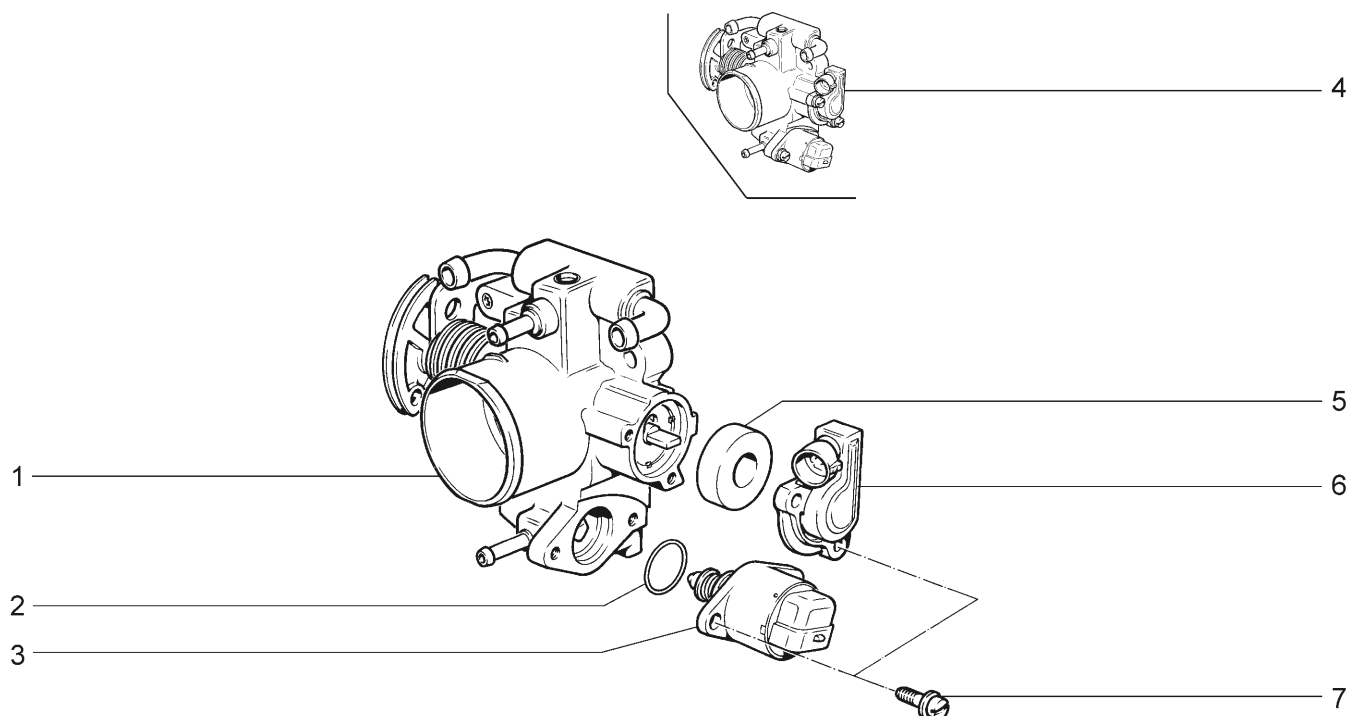
21728-03		21728-12							
№ поз.	№ извещ. об изменении	Дата выпуска изв.	Вкл. в з/ч	Номер детали	Вариант	Применяемость	Кол.	Наименование	
1				21120-1109244-00			4	Винт	
2				21120-1109016-10			1	Полукопус воздушного фильтра верхний	
3			+	21120-1109080-00	~		1	Элемент фильтрующий	
3			+	21120-1109080-02	~		1	Элемент фильтрующий	
3			+	21120-1109080-03	~		1	Элемент фильтрующий	
3			+	21120-1109080-04	~		1	Элемент фильтрующий	
3			+	21120-1109080-06	~		1	Элемент фильтрующий	
4				21720-1109012-00	*		1	Полукопус воздушного фильтра нижний	
4				21720-1109012-01	**		1	Полукопус воздушного фильтра нижний	
* - входит в состав фильтра воздушного 21720-1109010-00 (A300, поз. №8)									
** - входит в состав фильтра воздушного 21720-1109010-01 (A300, поз. №8)									

## СИСТЕМА ПОДАЧИ ВОЗДУХА

A310



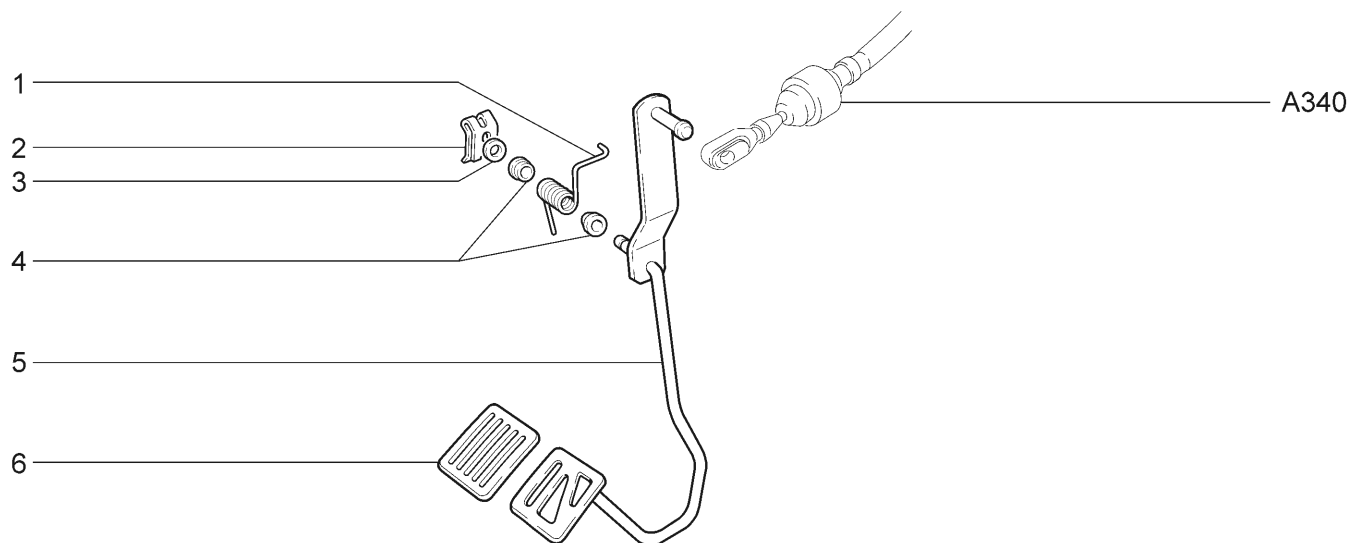
21728-03		21728-12							
№ поз.	№ извещ. об изменении	Дата выпуска изв.	Вкл. в з/ч	Номер детали	Вариант	Применяемость	Кол.	Наименование	
1			+	21083-1130020-00			1	Втулка уплотнительная	
2			+	21083-1130010-20			1	Датчик расхода воздуха	
3			+	00001-0026397-01			2	Шайба 6	
4			+	00001-0009022-21			2	Болт М6х16	
5			+	21120-1148080-01	~		2	Хомут винтовой	
5			+	21120-1148080-03	~		2	Хомут винтовой	
6			+	21120-1148035-10	~		1	Шланг впускной трубы	
6			+	21120-1148035-12	~		1	Шланг впускной трубы	
7			+	21120-1148039-00			1	Шланг 405 мм	
8			+	21120-1148038-00			1	Шланг 470 мм	
9			+	00001-0011980-73			2	Шайба 8 пружинная коническая	
10			+	00001-0061008-11			2	Гайка М8	
11			+	21120-1148085-00			4	Хомут пружинный 16х10	

**ПАТРУБОК ДРОССЕЛЬНЫЙ****A320**

21728-03		21728-12							
№ поз.	№ извещ. об изменении	Дата выпуска изв.	Вкл. в з/ч	Номер детали	Вариант	Применяемость	Кол.	Наименование	
1			+	21120-1148110-02			1	Патрубок дроссельный	
2			+	21120-1148376-02			1	Кольцо уплотнительное	
3			+	21120-1148300-01	~		1	Регулятор холостого хода	
3			+	21120-1148300-02	~		1	Регулятор холостого хода	
3			+	21120-1148300-03	~		1	Регулятор холостого хода	
3			+	21120-1148300-04	~		1	Регулятор холостого хода	
3			+	21120-1148300-05	*		1	Регулятор холостого хода	
4			+	11180-1148010-02	~		1	Патрубок дроссельный в сборе	
4			+	21120-1148010-10	~		1	Патрубок дроссельный в сборе	
4			+	21120-1148010-12	~		1	Патрубок дроссельный в сборе	
5			+	21120-1148176-02			1	Фильтр	
6			+	21120-1148200-00			1	Датчик положения дроссельной заслонки	
6			+	21120-1148200-31	*		1	Датчик положения дроссельной заслонки	
7				21100-1107892-01			4	Винт	

\* - входит в состав патрубка дроссельного 11180-1148010-02 (поз.№4)

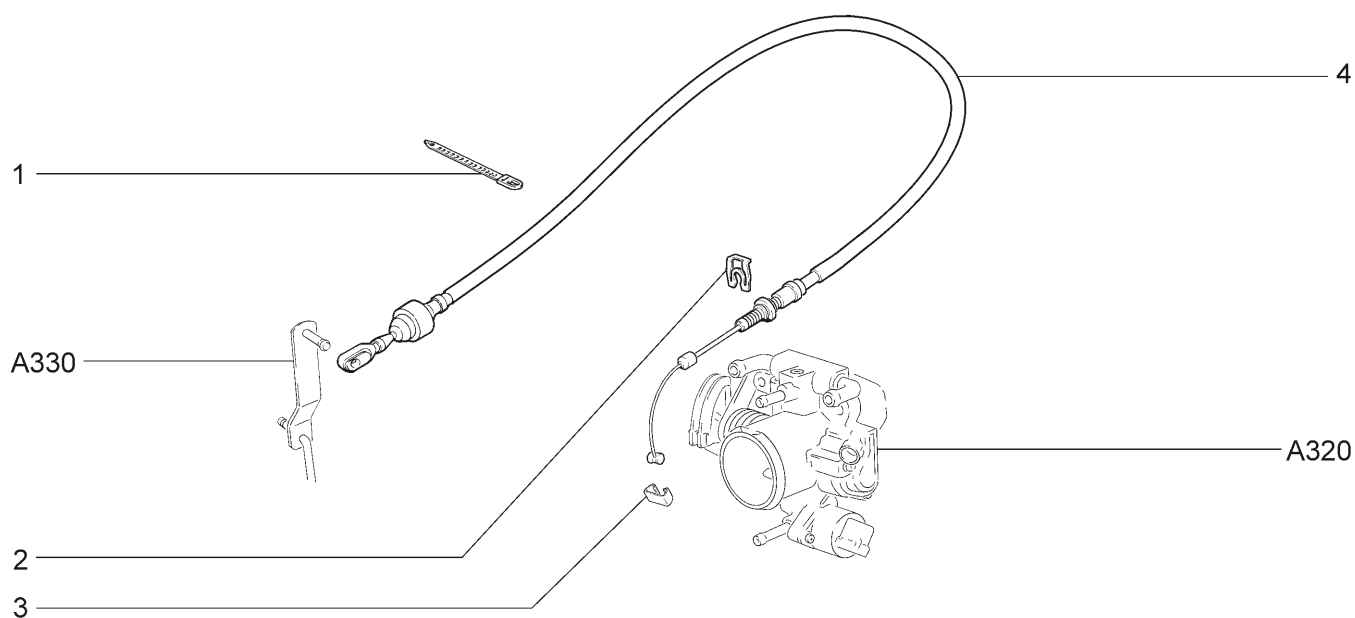


**ПЕДАЛЬ ПРИВОДА АКСЕЛЕРАТОРА****A330**

21728-03		21728-12							
№ поз.	№ извещ. об изменении	Дата выпуска изв.	Вкл. в з/ч	Номер детали	Вариант	Применяемость	Кол.	Наименование	
1			+	21100-1108036-00			1	Пружина возвратная	
2			+	00001-0010640-76			1	Скоба 8 стопорная	
3			+	00001-0005196-01			1	Шайба 8	
4			+	21080-1108052-00			2	Втулка	
5			+	21100-1108013-00			1	Рычаг привода акселератора	
6			+	21100-1108019-00			1	Накладка педали	

## ПРИВОД АКСЕЛЕРАТОРА

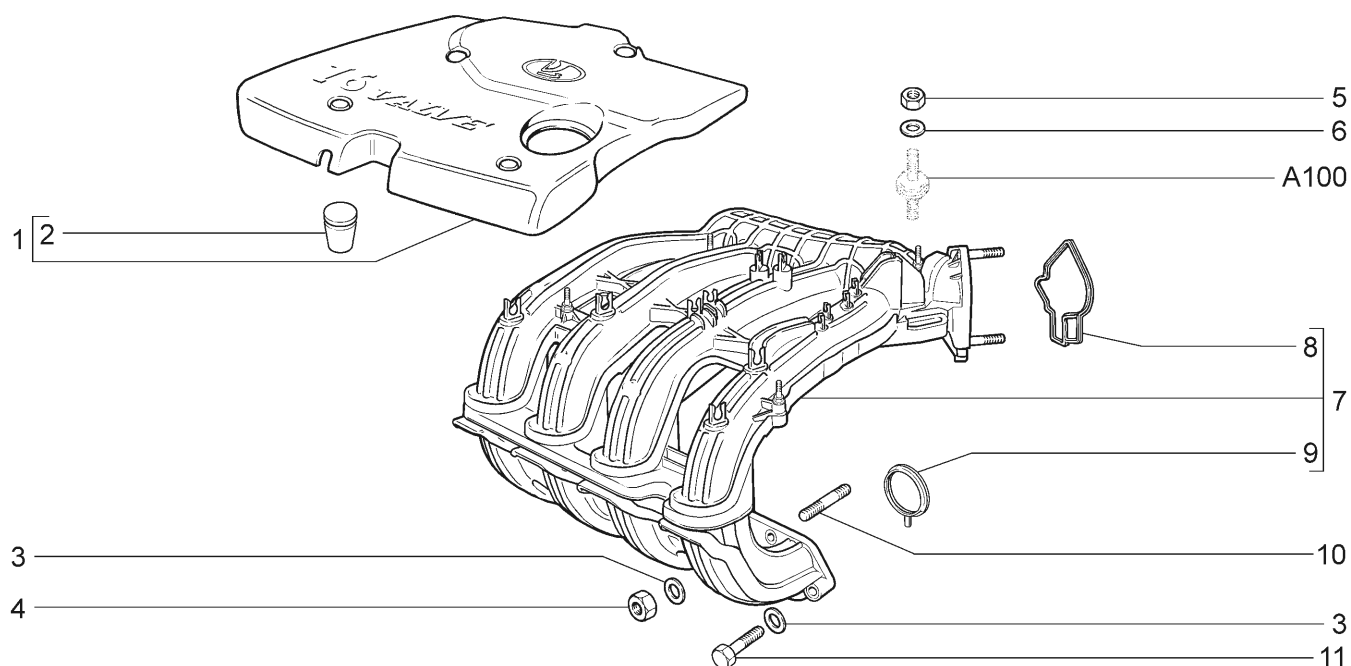
A340



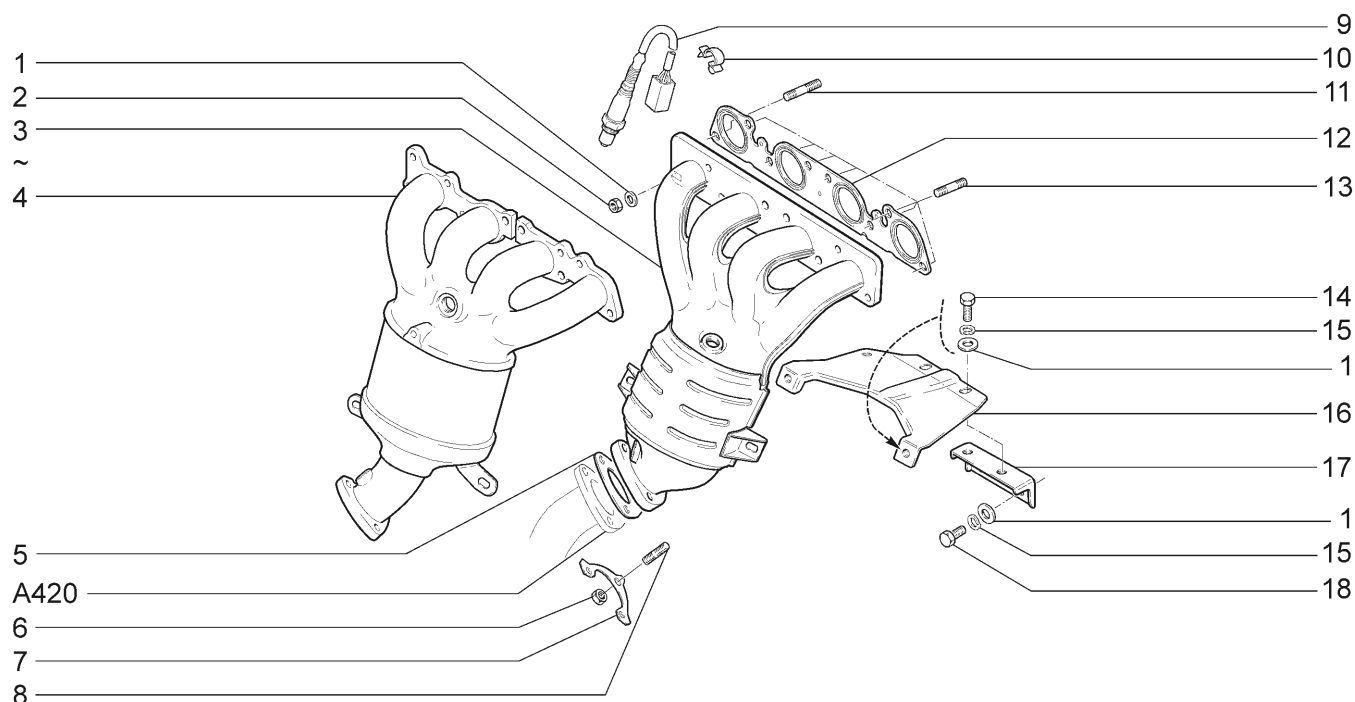
21728-03		21728-12							
№ поз.	№ извещ. об изменении	Дата выпуска изв.	Вкл. в з/ч	Номер детали	Вариант	Применяемость	Кол.	Наименование	
1			+	21100-3724308-00			1	Хомут	
2			+	21230-1108163-00			1	Стопор троса	
3			+	21080-1108089-00			1	Защелка	
4			+	21104-1108054-00	~		1	Трос привода акселератора	
4			+	21104-1108054-01	~		1	Трос привода акселератора	

## МОДУЛЬ ВПУСКА

A400



21728-03		21728-12							
№ поз.	№ извещ. об изменении	Дата выпуска изв.	Вкл. в з/ч	Номер детали	Вариант	Применяемость	Кол.	Наименование	
1			+	21120-1008650-00			1	Экран модуля впуска	
2			+	21120-1008658-00			4	Опора экрана	
3			+	00001-0005196-01			5	Шайба 8	
4			+	00001-0061008-11			3	Гайка М8	
5			+	00001-0058962-11			2	Гайка М6	
6			+	00001-0026444-01			2	Шайба 6	
7			+	21120-1008600-00			1	Модуль впуска	
8			+	21120-1008636-00			1	Уплотнитель дроссельного патрубка	
9			+	21120-1008638-00			4	Уплотнитель газового канала	
10			+	00001-0035170-21			3	Шпилька М8х1,25х25	
11			+	00001-0060439-21			2	Болт М8х35	

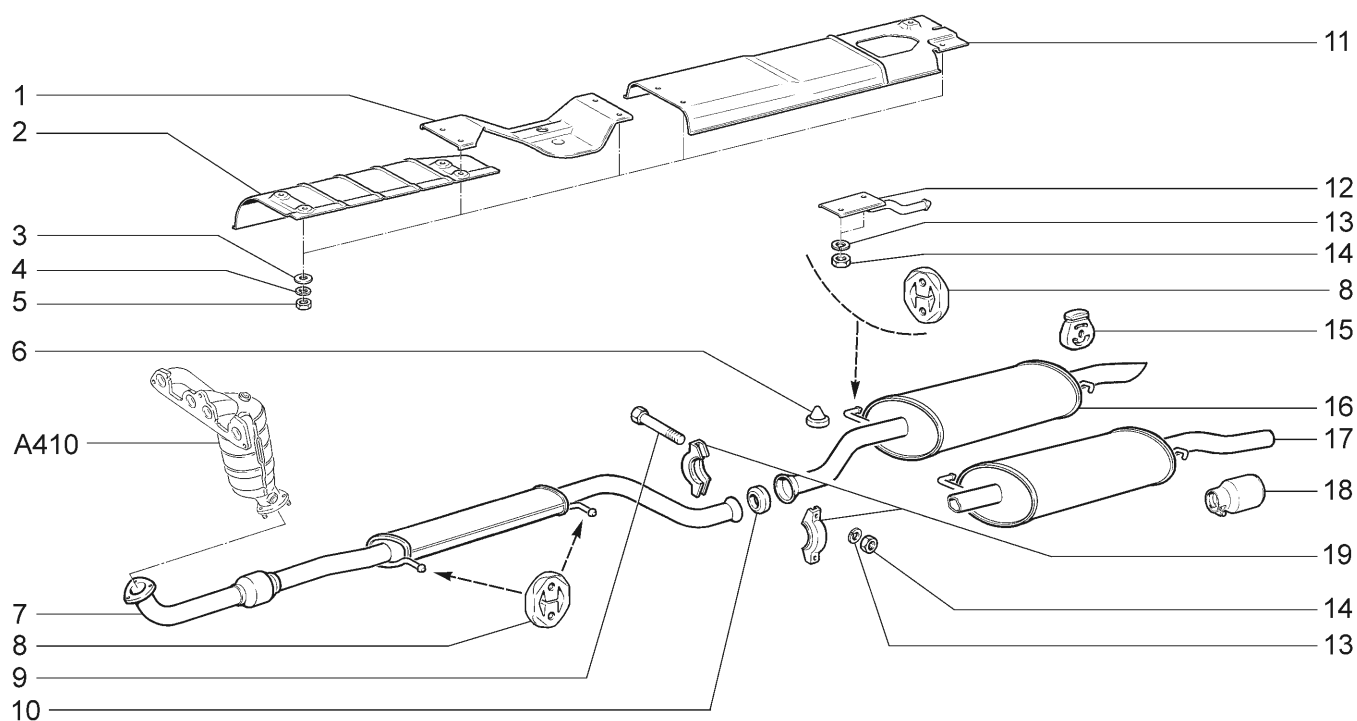
**ТРУБА ПРИЕМНАЯ С НЕЙТРАЛИЗАТОРОМ****A410**

21728-03		21728-12						
№ поз.	№ извещ. об изменении	Дата выпуска изв.	Вкл. в з/ч	Номер детали	Вариант	Применяемость	Кол.	Наименование
1			+	00001-0005196-01	*		16	Шайба 8
2			+	00001-0061008-11	*		8	Гайка М8
3			+	11194-1203008-10	~*		1	Труба приемная
4			+	11194-1203008-11	~*		1	Труба приемная
4			+	11194-1203008-20	~*		1	Труба приемная
5			+	21100-1203021-12	~		1	Прокладка фланца
5			+	21100-1203021-14	~		1	Прокладка фланца
6			+	21080-1203019-01			3	Гайка
7			+	11190-1203075-00			1	Пластина контровки гаек
8			+	00001-0035168-30	*		3	Шпилька М8х1,25х20
9			+	11180-3850010-00	*		1	Управляющий датчик концентрации кислорода
9			+	11180-3850010-00			1	Диагностический датчик концентрации кислорода
10			+	00001-0045694-80			4	Скоба 10
11			+	00001-0035437-21	*		1	Шпилька М8х35
12			+	21124-1008089-00	~*		1	Прокладка
12			+	21124-1008089-01	~*		1	Прокладка
13			+	00001-0035170-21	*		7	Шпилька М8х25
14			+	00001-0060433-21			4	Болт М8х18
15			+	00001-0005166-70			6	Шайба 8 пружинная
16			+	11194-1203040-00			1	Кронштейн приемной трубы
17			+	11194-1203044-00			1	Опора кронштейна приемной трубы
18			+	00001-0060432-21			2	Болт М8х16

\* - входит в состав двигателя, поставляемого в зап.части (А001)

## ГЛУШИТЕЛИ

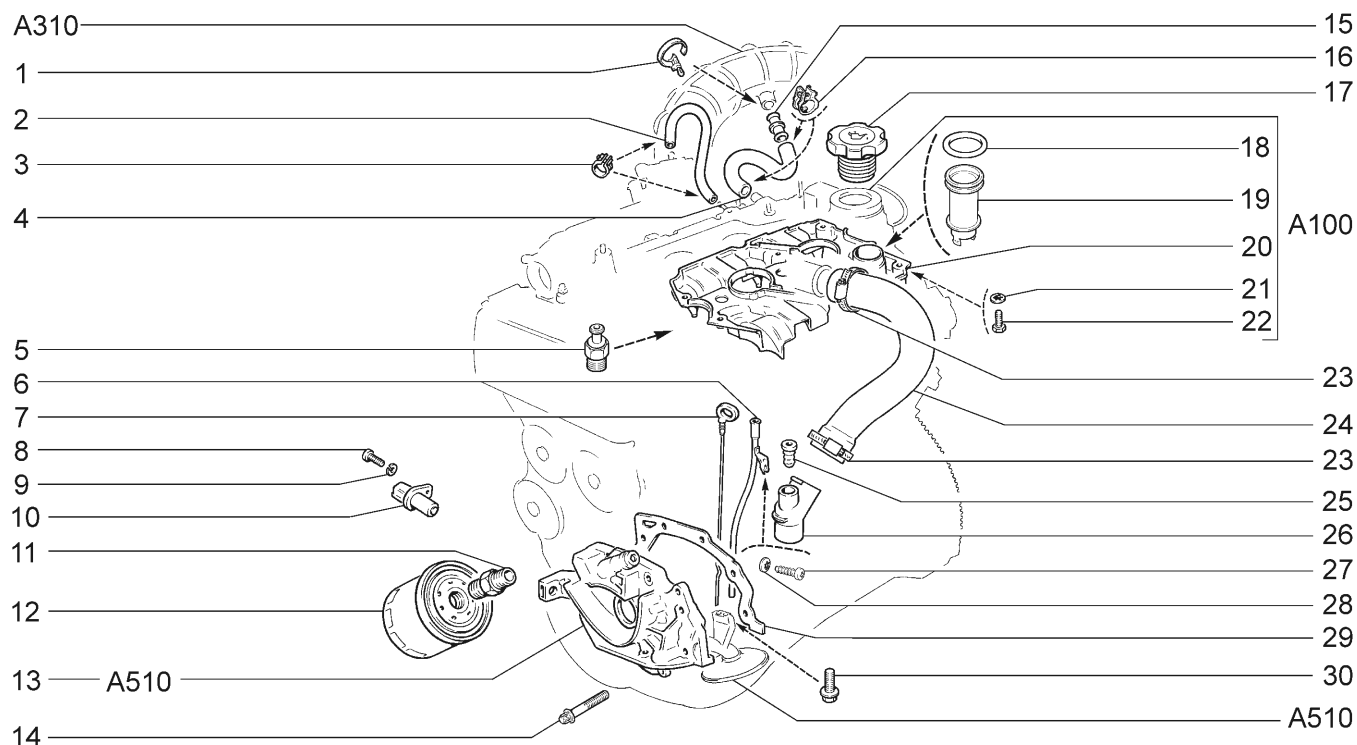
A420



21728-03		21728-12(01)						
№ поз.	№ извещ. об изменении	Дата выпуска изв.	Вкл. в з/ч	Номер детали	Вариант	Применяемость	Кол.	Наименование
1			+	21700-1206020-00			1	Экран защитный пола кузова
2			+	21100-1206020-10			1	Экран защитный пола кузова
3			+	00001-0026437-01			10	Шайба 6
4			+	00001-0005164-70			10	Шайба 6 пружинная
5			+	00001-0058962-11			10	Гайка М6
6				21030-5601155-00			2	Буфер
7			+	21700-1200020-00	!		1	Глушитель дополнительный
7			+	21700-1200020-02	!!		1	Глушитель дополнительный
8			+	21700-1203073-00			3	Подушка подвески глушителя
9			+	00001-0060444-21			2	Болт М8х60
10			+	11180-1203121-00			1	Кольцо уплотнительное
11			+	21700-1206023-00			1	Экран защитный пола кузова задний
12			+	21700-1203096-00			1	Кронштейн крепления основного глушителя
13			+	00001-0005166-70			4	Шайба 8 пружинная
14			+	00001-0061008-11			4	Гайка М8
15			+	21213-1203073-00			1	Подушка подвески глушителя
16			+	21720-1200010-00	~ !		1	Глушитель основной
16			+	21720-1200010-02	~ !!		1	Глушитель основной
17			+	21728-1200010-00		(01)	1	Глушитель основной
18			+	11196-1203054-00		(01)	1	Насадок выпускной трубы
19			+	11180-1203064-00			2	Хомут соединительный
21728-1200010-00 ! 21700-1200020-00								
21720-1200010-00 ! 21700-1200020-00 ~ 21720-1200010-02 !! 21700-1200020-02								

**СИСТЕМА СМАЗКИ И ВЕНТИЛЯЦИИ**

**A500**

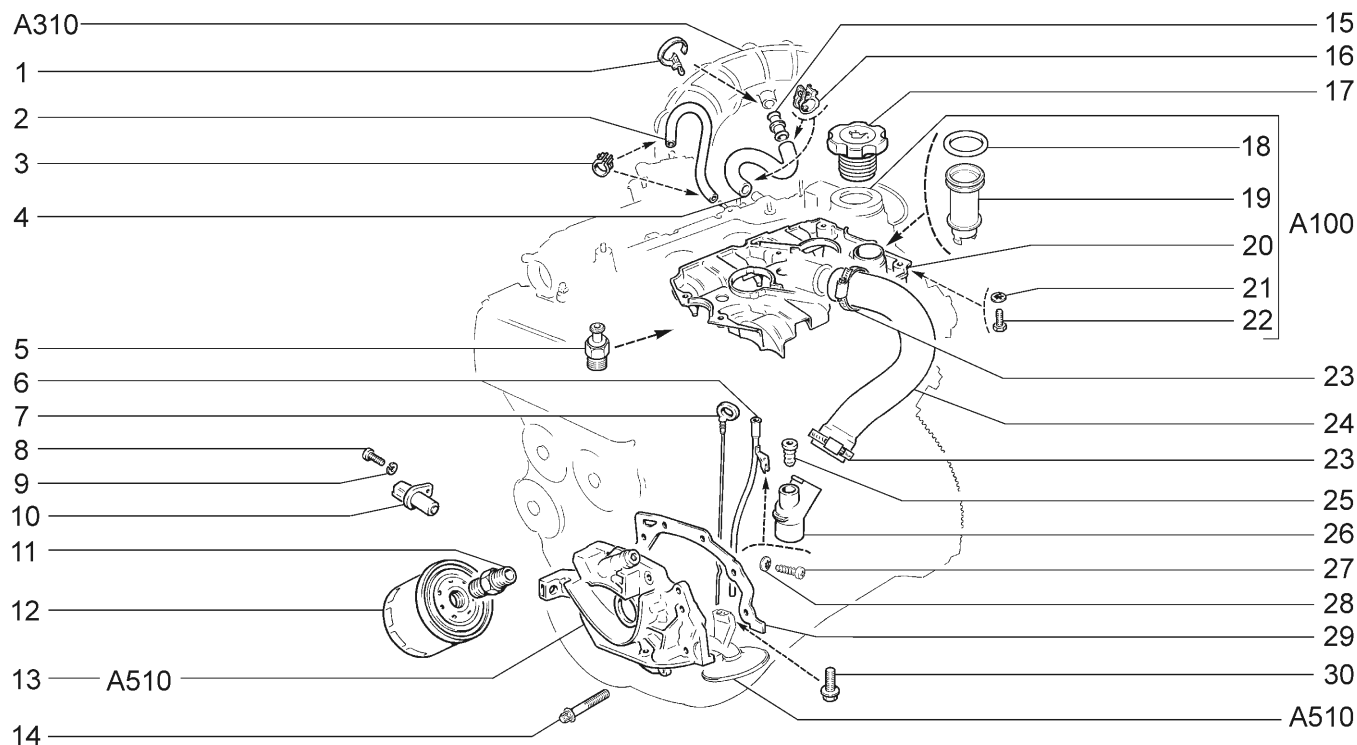


21728-03		21728-12							
№ поз.	№ извещ. об изменении	Дата выпуска изв.	Вкл. в з/ч	Номер детали	Вариант	Применяемость	Кол.	Наименование	
1			+	21120-1109112-00	*		1	Хомут ленточный	
2			+	21120-1014240-00			1	Трубка вентиляции 300 мм.	
3			+	00001-0001685-90			2	Хомут 12	
4			+	21124-1014058-00			1	Шланг верхний	
5			+	11180-3829010-00	~		1	Датчик давления масла	
5			+	11180-3829010-02	~		1	Датчик давления масла	
5			+	11180-3829010-03	~		1	Датчик давления масла	
6			+	21124-1009080-00			1	Трубка направляющая	
7			+	21120-1009045-00			1	Указатель уровня масла	
8			+	00001-0009024-21			1	Болт М6х20	
9			+	00001-0005164-70			1	Шайба 6 пружинная	
10			+	21120-3847010-00	~		1	Датчик индуктивный	
10			+	21120-3847010-04	~		1	Датчик индуктивный	
11			+	21010-1012150-00			1	Штуцер	
12			+	21050-1012005-00	~		1	Фильтр масляный	
12			+	21080-1012005-00	~		1	Фильтр масляный	
12			+	21080-1012005-08	~		1	Фильтр масляный	
12			+	21080-1012005-09	~		1	Фильтр масляный	
13			+	21120-1011010-01			1	Насос масляный	
14			+	21120-1011257-00			6	Болт фланцевый	
15			+	21120-1014059-10	*		1	Патрубок соединительный	
16			+	00001-0001689-90			2	Хомут 22	
17			+	11190-1009146-00			1	Крышка	
18			+	21124-1014166-00			1	Уплотнитель маслоотражателя	
19			+	21124-1014164-00			1	Маслоотражатель сепаратора	

\* - входит в состав фильтра воздушного (A300)

**СИСТЕМА СМАЗКИ И ВЕНТИЛЯЦИИ**

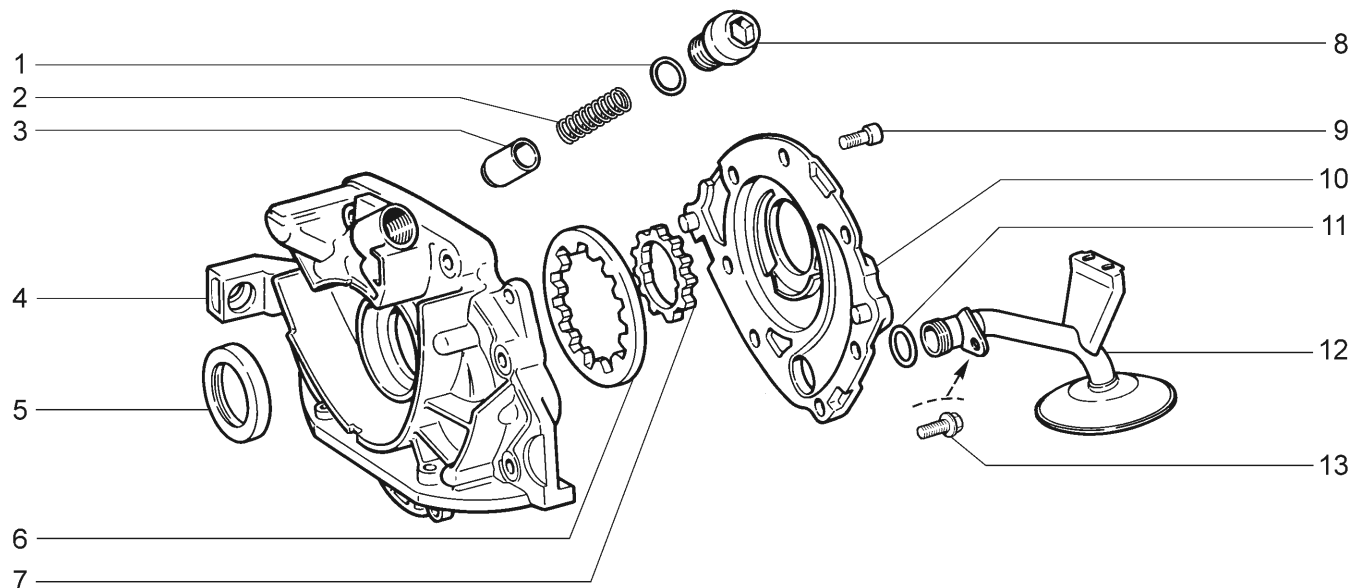
**A500**



21728-03		21728-12							
№ поз.	№ извещ. об изменении	Дата выпуска изв.	Вкл. в з/ч	Номер детали	Вариант	Применяемость	Кол.	Наименование	
20			+	21120-1014231-10			1	Сепаратор	
21			+	00001-0026052-71			6	Шайба 5 стопорная	
22			+	00001-0009778-21			6	Болт М5х16	
23			+	21080-1300080-20			2	Хомут винтовой	
24			+	21120-1014056-00			1	Шланг нижний	
25			+	21120-1009078-00			1	Уплотнитель	
26			+	21120-1014213-00			1	Штуцер	
27			+	00001-0076713-01			1	Винт 4,9х19 самонарезающий	
28			+	00001-0025990-71			1	Шайба 6 стопорная	
29			+	21080-1011065-10			1	Прокладка насоса	
30			+	21150-1010076-00			2	Болт фланцевый	

## НАСОС МАСЛЯНЫЙ

A510

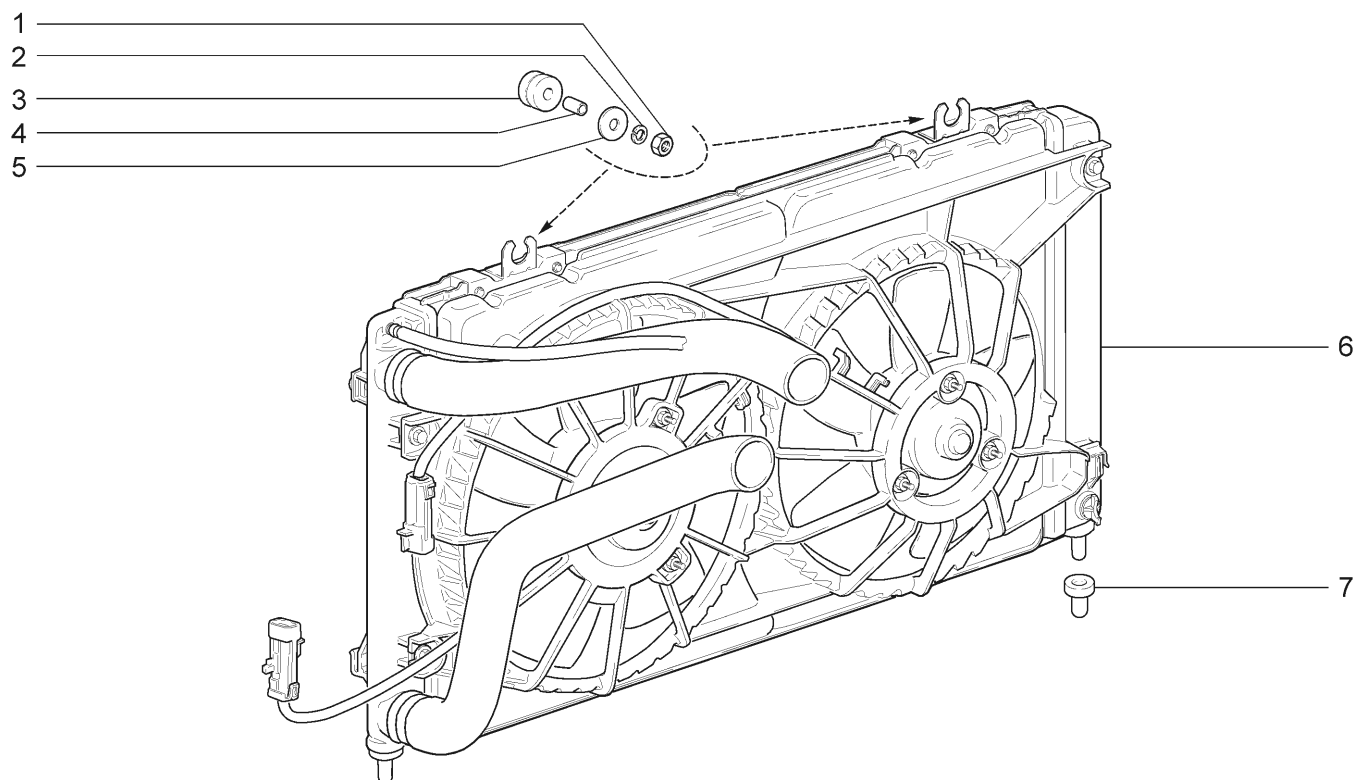


21728-03		21728-12							
№ поз.	№ извещ. об изменении	Дата выпуска изв.	Вкл. в з/ч	Номер детали	Вариант	Применяемость	Кол.	Наименование	
1			+	21080-1011062-00			1	Кольцо уплотнительное	
2			+	21080-1011058-00			1	Пружина	
3			+	21080-1011090-00			1	Клапан редукционный	
4			+	21120-1011052-01			1	Крышка насоса	
5			+	21080-1005034-00	~		1	Сальник	
5			+	21080-1005034-01	~		1	Сальник	
5			+	21080-1005034-02	~		1	Сальник	
5			+	21080-1005034-03	~		1	Сальник	
6			+	21080-1011032-00			1	Шестерня ведомая	
7			+	21080-1011045-00			1	Шестерня ведущая	
8			+	21120-1011061-00			1	Пробка	
9			+	21080-1011023-10			6	Болт	
10			+	21080-1011015-00			1	Корпус насоса	
11			+	21080-1010075-00			1	Кольцо уплотнительное	
12			+	21080-1010010-00			1	Приемник насоса	
13			+	21150-1010077-00			1	Болт фланцевый	

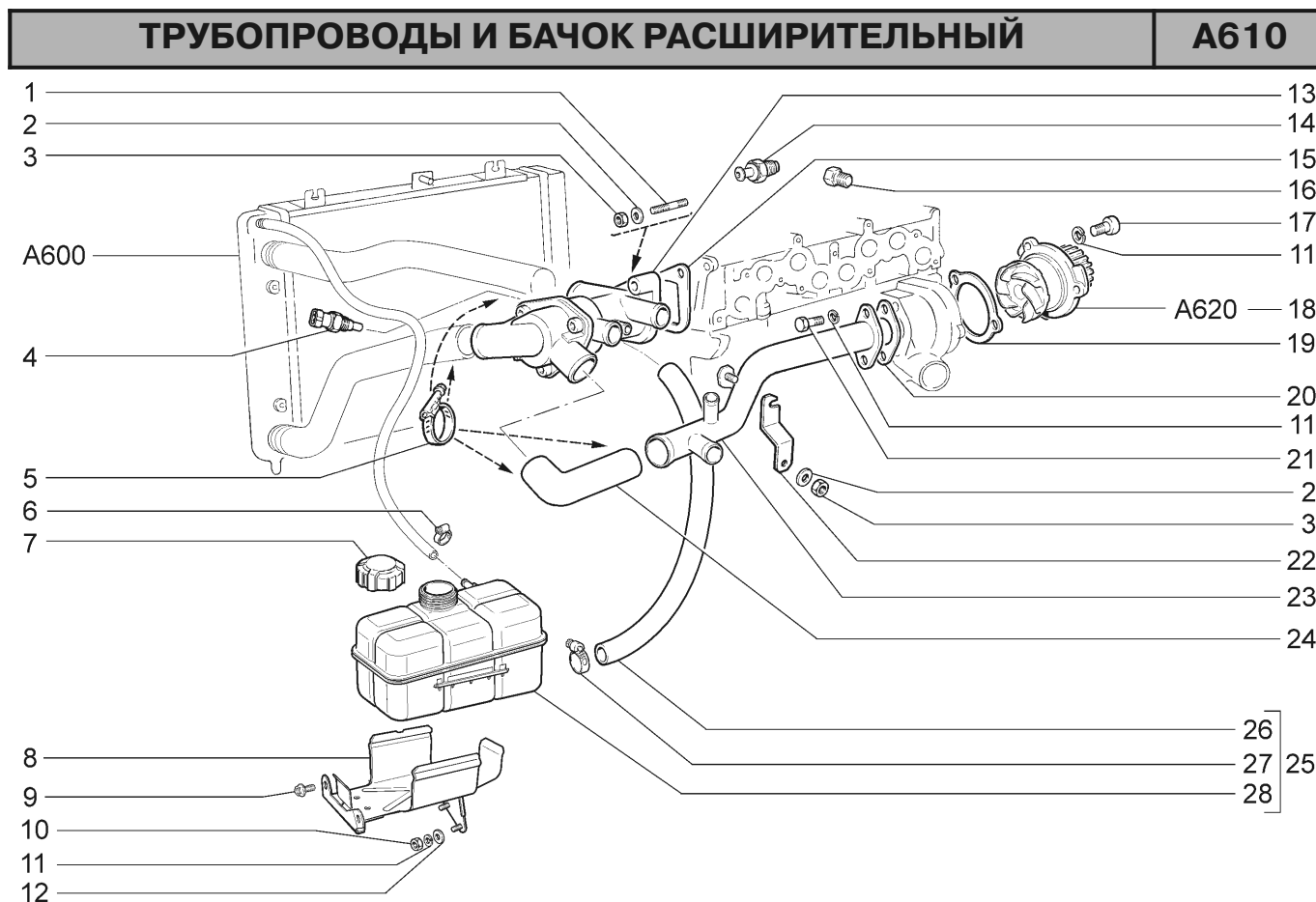


## РАДИАТОР В СБОРЕ

A600

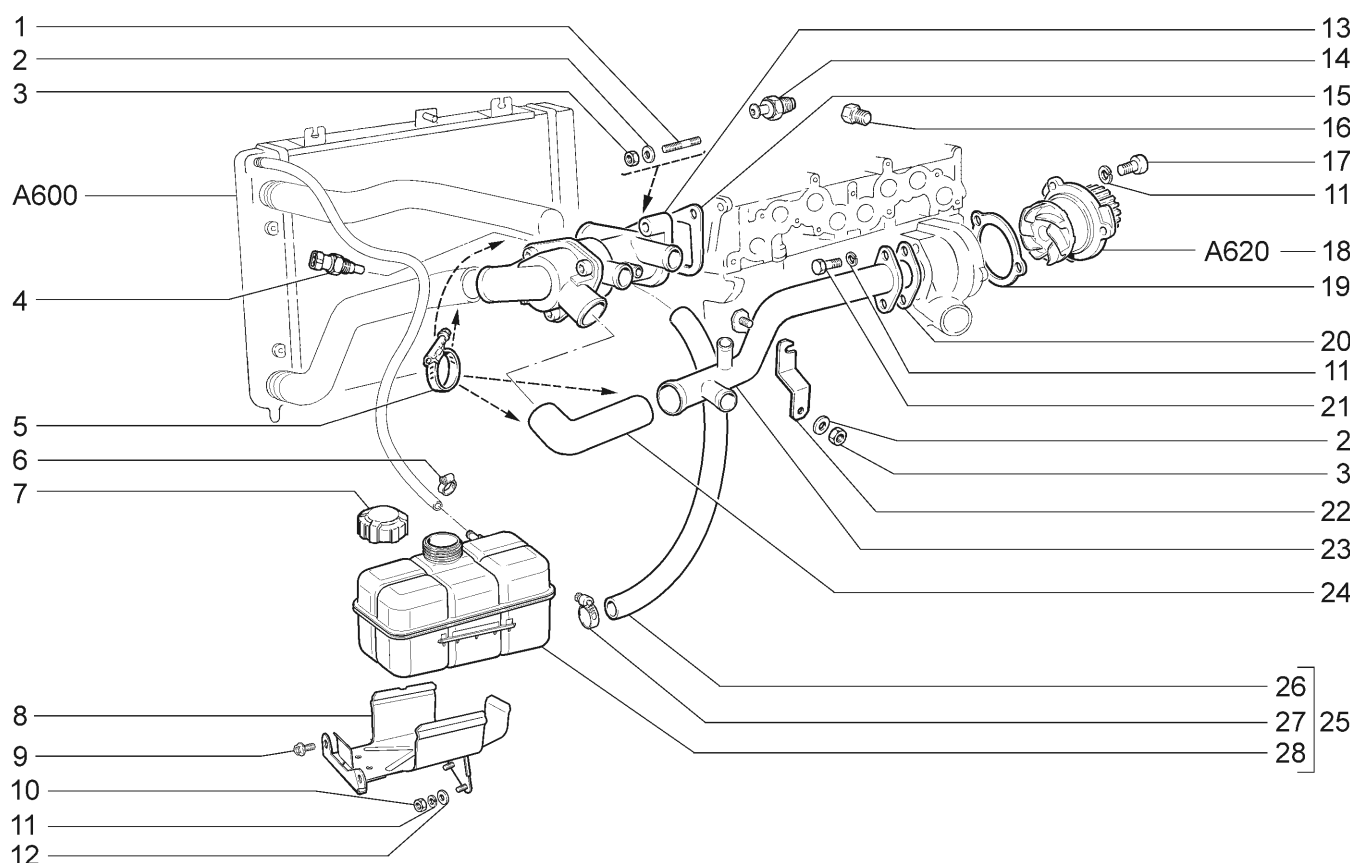


21728-03		21728-12							
№ поз.	№ извещ. об изменении	Дата выпуска изв.	Вкл. в з/ч	Номер детали	Вариант	Применяемость	Кол.	Наименование	
1			+	00001-0058962-21			2	Гайка М6	
2			+	00001-0005164-70			2	Шайба 6 пружинная	
3			+	21700-1302087-00			2	Втулка упругая	
4			+	21700-1302088-01			2	Втулка дистанционная	
5			+	00001-0026437-01			2	Шайба 6	
6			+	21703-1300008-00			1	Радиатор с трубопроводами и электро-вентиляторами	
7			+	21230-1302060-00			2	Опора подвески радиатора	

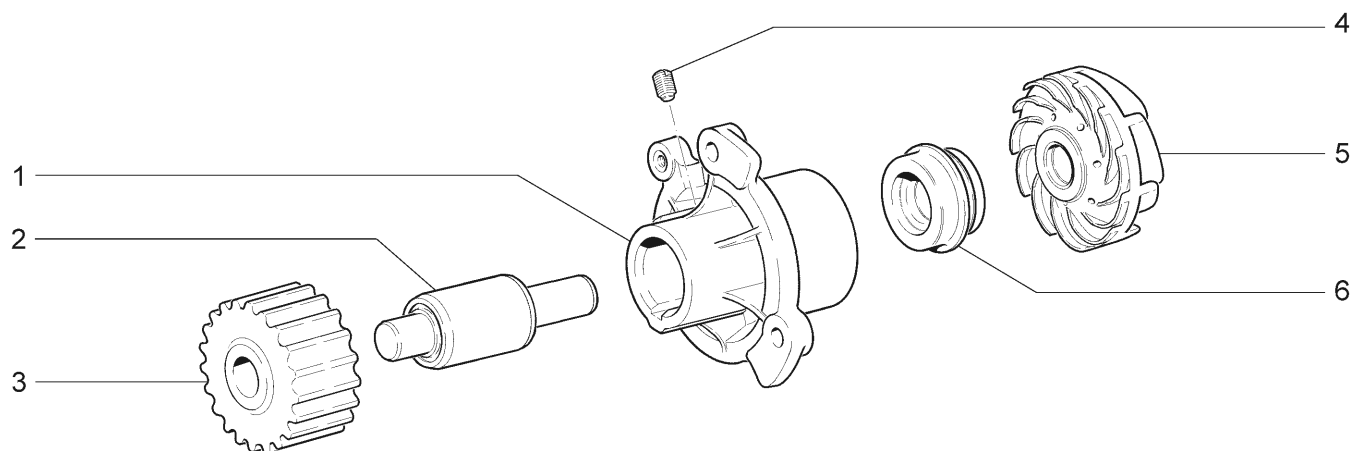


21728-03		21728-12							
№ поз.	№ извещ. об изменении	Дата выпуска изв.	Вкл. в з/ч	Номер детали	Вариант	Применяемость	Кол.	Наименование	
1			+	00001-0035175-21			1	Шпилька М8х45	
1			+	00001-0035435-21			1	Шпилька М8х25	
2			+	00001-0011980-73			4	Шайба 8 пружинная коническая	
3			+	00001-0061008-11			4	Гайка М8	
4			+	21120-3851010-00	~		1	Датчик температуры охлаждающей жидкости	
4			+	21120-3851010-05	~		1	Датчик температуры охлаждающей жидкости	
5			+	21080-1300080-70	~		4	Хомут винтовой	
5			+	21080-1300080-71	~		4	Хомут винтовой	
6			+	21080-1300080-40	~		1	Хомут винтовой	
6			+	21080-1300080-41	~		1	Хомут винтовой	
7			+	21080-1311065-01	~		1	Пробка бачка расширительного	
7			+	21080-1311065-03	~		1	Пробка бачка расширительного	
8			+	21700-1311069-00			1	Кронштейн	
9			+	00001-0038360-21			2	Болт М6х12 с зубчатым буртиком	
10			+	00001-0058962-21			2	Гайка М6	
11			+	00001-0005164-70			7	Шайба 6 пружинная	
12			+	00001-0026444-01			2	Шайба 6	
13			+	21082-1306010-10	~		1	Термостат	
13			+	21082-1306010-11	~		1	Термостат	
13			+	21082-1306010-12	~		1	Термостат	
13			+	21082-1306010-14	~		1	Термостат	
13			+	21082-1306010-15	~		1	Термостат	
14			+	11180-3828110-00	~		1	Датчик указателя температуры воды	
14			+	11180-3828110-01	~		1	Датчик указателя температуры воды	
14			+	11180-3828110-02	~		1	Датчик указателя температуры воды	
15			+	21080-1303017-01	~		1	Прокладка	
15			+	21080-1303017-02	~		1	Прокладка	
15			+	21080-1303017-04	~		1	Прокладка	
15			+	21080-1303017-06	~		1	Прокладка	
16			+	21010-1305026-00			1	Пробка сливная блока цилиндров	

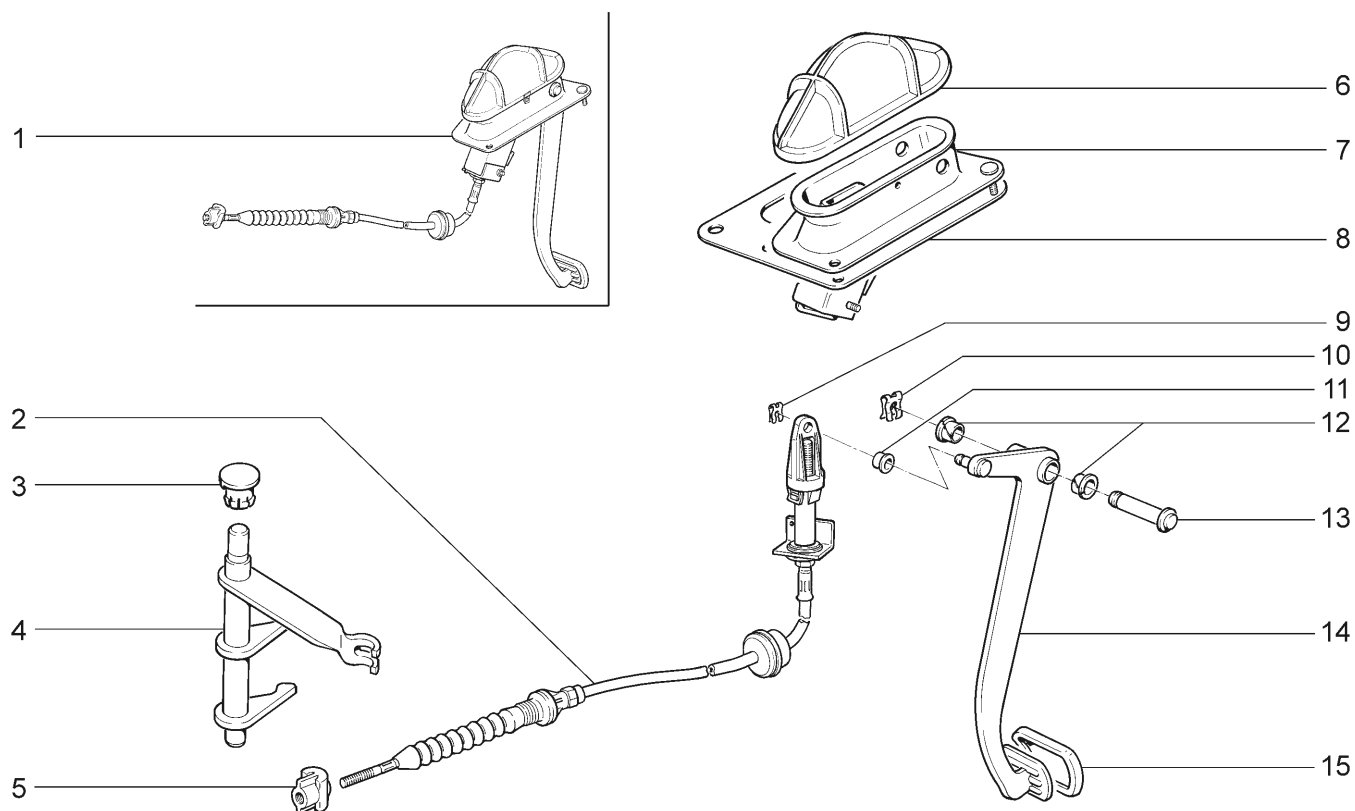
**ТРУБОПРОВОДЫ И БАЧОК РАСШИРИТЕЛЬНЫЙ** **A610**



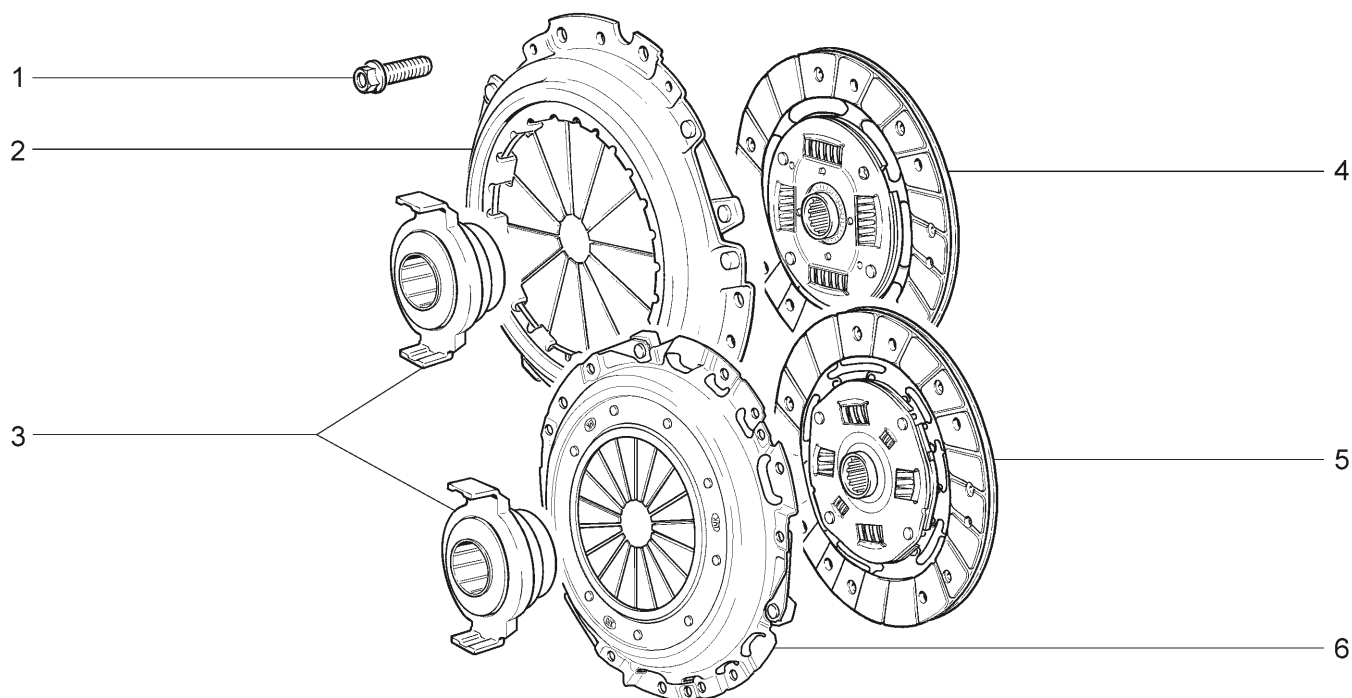
21728-03		21728-12						
№ поз.	№ извещ. об изменении	Дата выпуска изв.	Вкл. в з/ч	Номер детали	Вариант	Применяемость	Кол.	Наименование
17			+	21080-1011023-00			3	Болт М6х20
18			+	21126-1307010-10	~		1	Насос водяной
18			+	21126-1307010-11	~		1	Насос водяной
19			+	21080-1307042-00	~		1	Прокладка насоса
19			+	21080-1307042-01	~		1	Прокладка насоса
19			+	21080-1307042-04	~		1	Прокладка насоса
19			+	21080-1307042-05	~		1	Прокладка насоса
19			+	21100-1307042-00	~		1	Прокладка насоса
20			+	21080-1303067-00	~		1	Прокладка
20			+	21080-1303067-01	~		1	Прокладка
20			+	21080-1303067-02	~		1	Прокладка
21			+	00001-0009024-21			2	Болт М6х20
22			+	11180-1303069-00			1	Кронштейн
23			+	21120-1303055-10			1	Труба подводящая
24			+	21090-1303093-01			1	Шланг
25			+	21700-1300060-10			1	Бачок расширительный в сборе
26			+	21700-1303080-00			1	Шланг заправочный
27			+	21080-1300080-60	~		2	Хомут винтовой
27			+	21080-1300080-61	~		2	Хомут винтовой
28			+	21700-1311010-10			1	Бачок расширительный

**НАСОС ВОДЯНОЙ****A620**

21728-03		21728-12							
№ поз.	№ извещ. об изменении	Дата выпуска изв.	Вкл. в з/ч	Номер детали	Вариант	Применяемость	Кол.	Наименование	
1			+	21700-1307015-00			1	Корпус	
2			+	21080-1307027-12			1	Подшипник водяного насоса	
3				21126-1307040-00	~		1	Шкив зубчатый	
3				21126-1307040-01	~		1	Шкив зубчатый	
4			+	00001-0037463-30			1	Винт М6х10 установочный	
5			+	21700-1307030-00			1	Крыльчатка водяного насоса	
6			+	21073-1307013-00			1	Сальник	

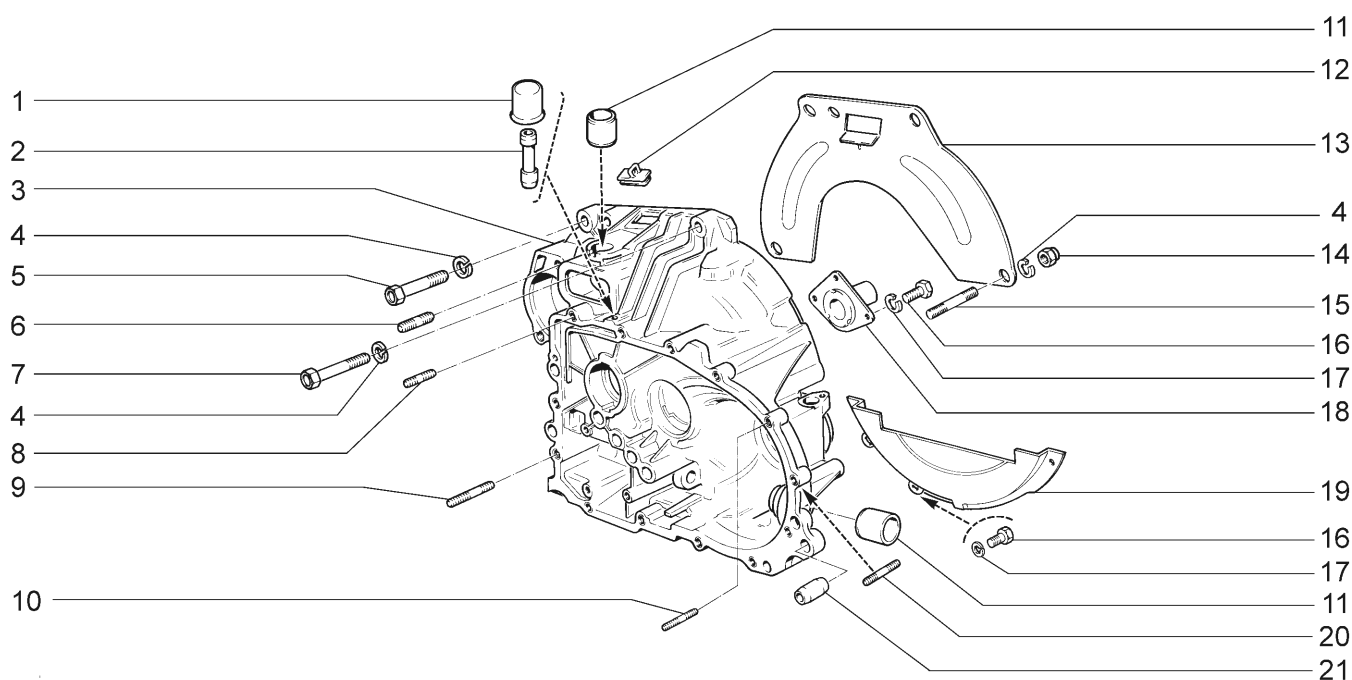
**ПРИВОД СЦЕПЛЕНИЯ****B110**

21728-03		21728-12						
№ поз.	№ извещ. об изменении	Дата выпуска изв.	Вкл. в з/ч	Номер детали	Вариант	Применяемость	Кол.	Наименование
1			+	21700-1602006-00			1	Педаль сцепления с кронштейном в сборе
2			+	21700-1602210-00			1	Трос привода сцепления
3			+	21080-1601216-00	~		1	Втулка
3			+	21080-1601216-01	~		1	Втулка
4			+	21100-1601200-00			1	Вилка
5			+	11180-1602266-00			1	Поводок троса
6			+	21100-1602468-00			1	Чехол
7			+	21700-1602063-00			1	Кронштейн педали сцепления в сборе
8			+	21100-1602466-00			1	Уплотнитель
9			+	00001-0010640-76			1	Скоба стопорная
10			+	21080-1602059-00			1	Скоба
11			+	21080-1602096-00			1	Втулка
12			+	21210-1804043-00			2	Втулка
13			+	21100-1602050-00			1	Ось
14			+	21700-1602010-00			1	Педаль сцепления в сборе
15			+	21100-1602048-00			1	Накладка

**СЦЕПЛЕНИЕ****В140**

21728-03		21728-12							
№ поз.	№ извещ. об изменении	Дата выпуска изв.	Вкл. в з/ч	Номер детали	Вариант	Применяемость	Кол.	Наименование	
1			+	21080-1601207-00			6	Болт	
2			+	21703-1601085-00	~ !		1	Диск сцепления	
3			+	21703-1601180-10			1	Муфта в сборе	
4			+	21703-1601130-00	!		1	Диск ведомый	
5			+	21703-1601130-10			1	Диск ведомый	
6			+	21703-1601085-10	~		1	Диск сцепления	

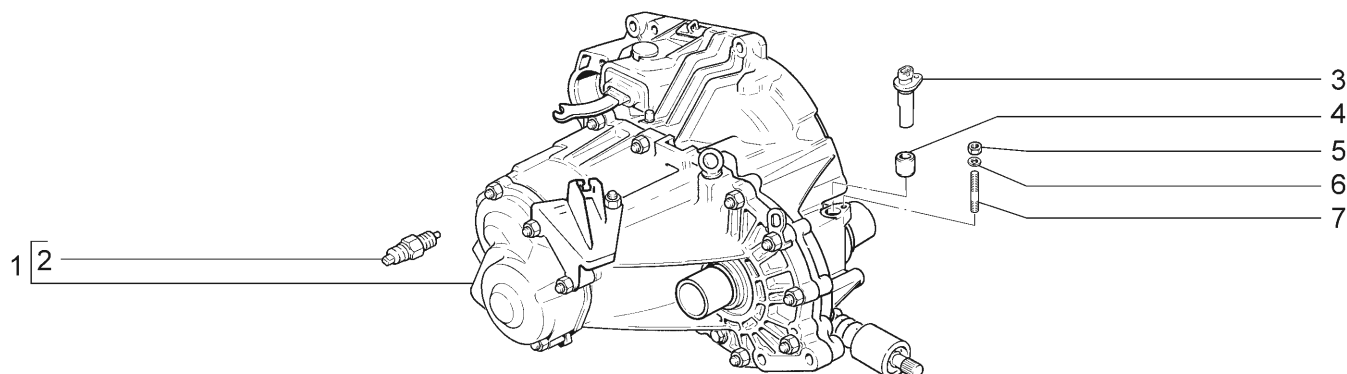
21703-1601130-00 ! 21703-1601085-00

**КАРТЕР СЦЕПЛЕНИЯ****B150**

21728-03		21728-12						
№ поз.	№ извещ. об изменении	Дата выпуска изв.	Вкл. в з/ч	Номер детали	Вариант	Применяемость	Кол.	Наименование
1			+	11110-1700022-00			1	Колпачок сапуна
2			+	21100-1700021-00			1	Корпус сапуна
3			+	21110-1601015-00			1	Картер
4			+	00001-0005170-70			3	Шайба 12 пружинная
5			+	00001-0055410-21			1	Болт М12х1,25х60
6			+	00001-0035462-21			2	Шпилька М10х1,25х22
7			+	00001-0055413-21			1	Болт М12х1,25х75
8			+	00001-0035434-21			14	Шпилька М8х28
9			+	00001-0035442-21			1	Шпилька М8х60
10			+	00001-0035436-21			1	Шпилька М8х30
11			+	21080-1601210-00			2	Втулка
12			+	21080-1601223-00			1	Заглушка
13			+	21100-1601120-00			1	Крышка верхняя
14			+	00001-0061015-11			1	Гайка М12х1,25
15			+	00001-0035528-21			1	Шпилька М12х1,25х50
16			+	00001-0009021-21			6	Болт М6х14
17			+	00001-0005164-70			6	Шайба 6 пружинная
18			+	21090-1601190-00			1	Втулка направляющая
19			+	21100-1601121-00			1	Крышка нижняя
20			+	00001-0035437-21			1	Шпилька М8х35
21			+	21010-1701017-00			2	Штифт

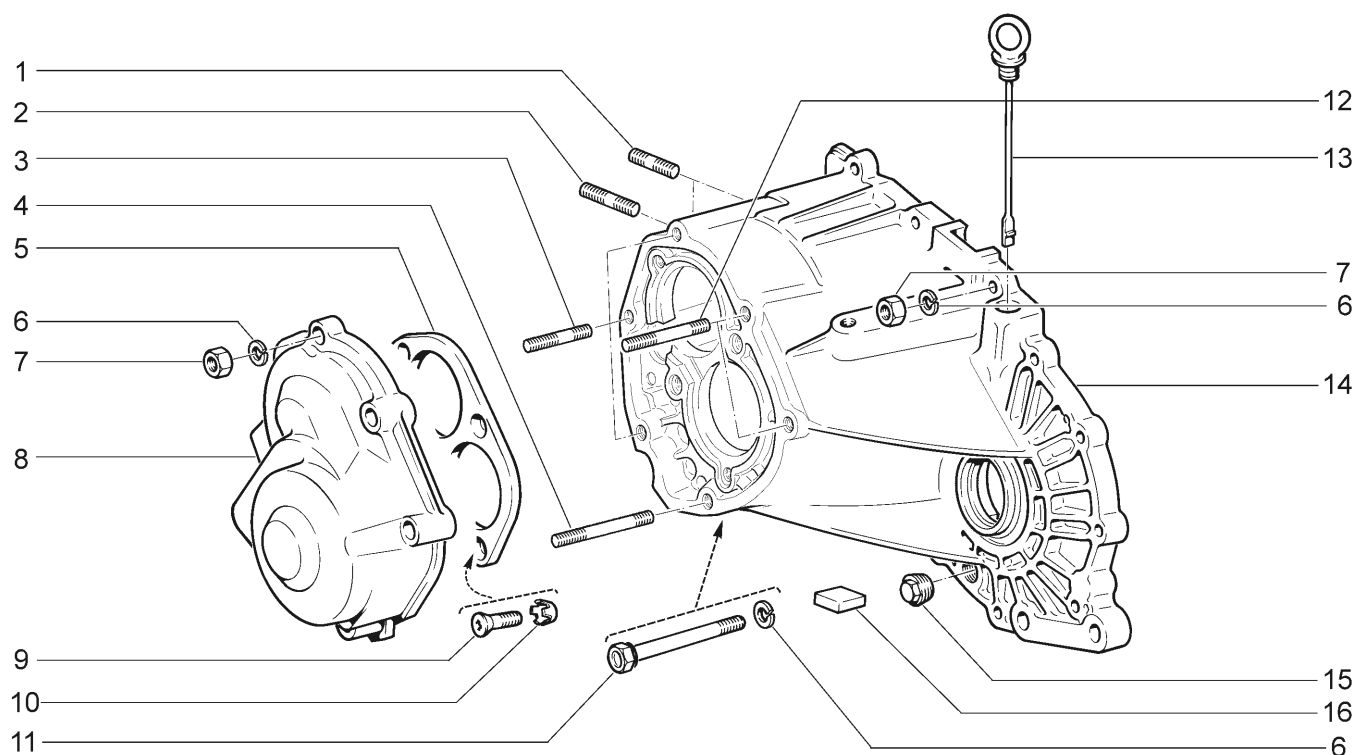
## КОРОБКА ПЕРЕДАЧ

B200

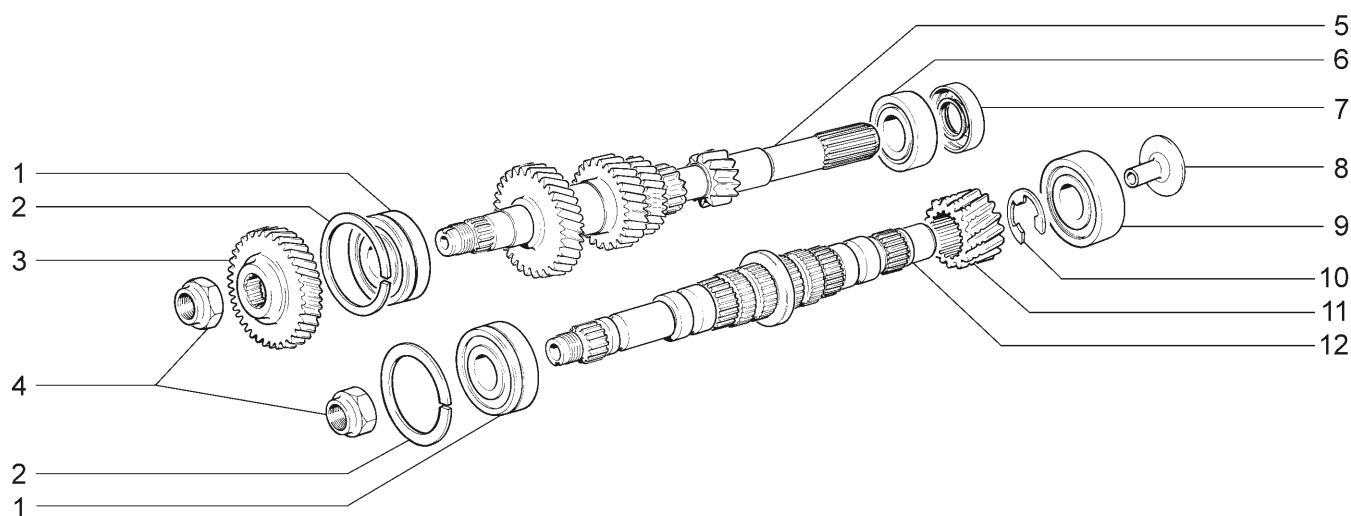


21728-03		21728-12						
№ поз.	№ извещ. об изменении	Дата выпуска изв.	Вкл. в з/ч	Номер детали	Вариант	Применяемость	Кол.	Наименование
1			+	21100-1700012-10			1	Коробка передач в сборе
2			+	21700-3710410-00	~		1	Выключатель света заднего хода
2			+	21700-3710410-01	~		1	Выключатель света заднего хода
3			+	21700-3843010-00	~		1	Датчик скорости
3			+	21700-3843010-02	~		1	Датчик скорости
3			+	21700-3843010-04	~		1	Датчик скорости
4			+	21080-3802826-04			1	Втулка
5			+	00001-0058962-11			1	Гайка М6
6			+	00001-0005164-70			1	Шайба 6 пружинная
7			+	00001-0015001-21			1	Шпилька М6х14



**КАРТЕР КОРОБКИ ПЕРЕДАЧ****B210**

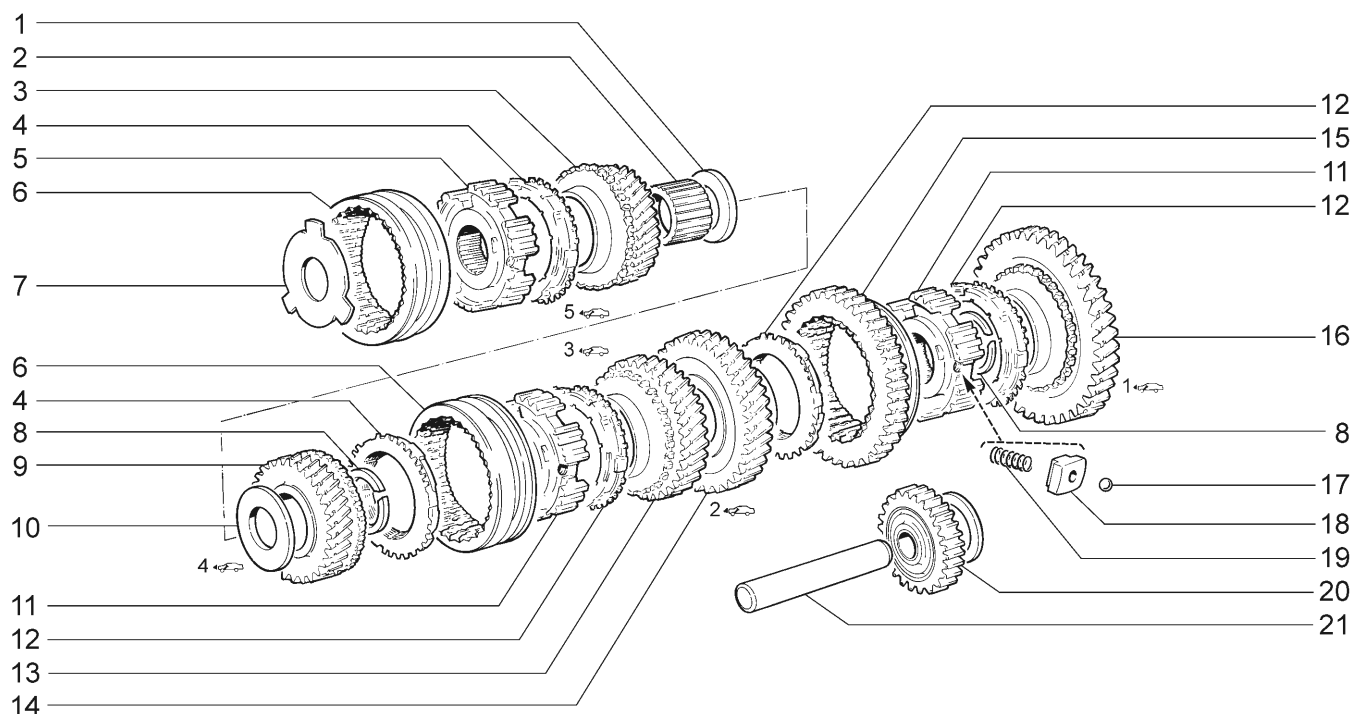
21728-03		21728-12						
№ поз.	№ извещ. об изменении	Дата выпуска изв.	Вкл. в з/ч	Номер детали	Вариант	Применяемость	Кол.	Наименование
1			+	00001-0035461-21			2	Шпилька М10х20
2			+	00001-0035464-21			1	Шпилька М10х28
3			+	00001-0035434-21			3	Шпилька М8х28
4			+	00001-0035443-21			1	Шпилька М8х65
5			+	21083-1701094-00			1	Пластина упорная
6			+	00001-0005166-70			20	Шайба 8 пружинная
7			+	00001-0061008-11			19	Гайка М8
8			+	21100-1701205-00			1	Крышка задняя
9			+	00001-0033037-11			4	Винт М8х25
10			+	00001-0026069-70			4	Шайба 8 стопорная
11			+	21100-1701250-00			1	Болт М8х85
12			+	00001-0035441-21			2	Шпилька М8х55
13			+	21100-1700050-00			1	Указатель уровня масла
14			+	21100-1701015-02			1	Картер коробки передач
15			+	21230-1701326-00			1	Пробка 22х1,5 сливная
16			+	21100-1701200-00	~		1	Магнит постоянный
16			+	21100-1701200-02	~		1	Магнит постоянный

**ВАЛЫ КОРОБКИ ПЕРЕДАЧ****B220**

21728-03		21728-12						
№ поз.	№ извещ. об изменении	Дата выпуска изв.	Вкл. в з/ч	Номер детали	Вариант	Применяемость	Кол.	Наименование
1			+	21703-1701033-00	~		2	Подшипник первичного вала задний в сборе
1			+	21703-1701033-01	~		2	Подшипник первичного вала задний в сборе
2			+	21080-1701034-00			2	Кольцо установочное
3			+	21083-1701132-00			1	Шестерня 5-й передачи
4			+	21080-1701244-00			2	Гайка
5			+	21100-1701030-00			1	Вал первичный
6			+	21080-1701031-01	~		1	Подшипник первичного вала передний
6			+	21080-1701031-02	~		1	Подшипник первичного вала передний
6			+	21080-1701031-03	~		1	Подшипник первичного вала передний
6			+	21080-1701031-04	~		1	Подшипник первичного вала передний
7			+	21100-1701043-00	~		1	Сальник первичного вала
7			+	21100-1701043-01	~		1	Сальник первичного вала
8			+	21100-1701098-00			1	Маслосборник
9			+	21080-1701180-01	~		1	Подшипник вторичного вала передний
9			+	21080-1701180-02	~		1	Подшипник вторичного вала передний
9			+	21080-1701180-03	~		1	Подшипник вторичного вала передний
9			+	21080-1701180-04	~		1	Подшипник вторичного вала передний
10			+	21100-2302030-10			1	Кольцо стопорное
11			+	21100-2302017-00			1	Шестерня ведущая
12			+	21100-1701105-00			1	Вал вторичный

## ШЕСТЕРНИ КОРОБКИ ПЕРЕДАЧ

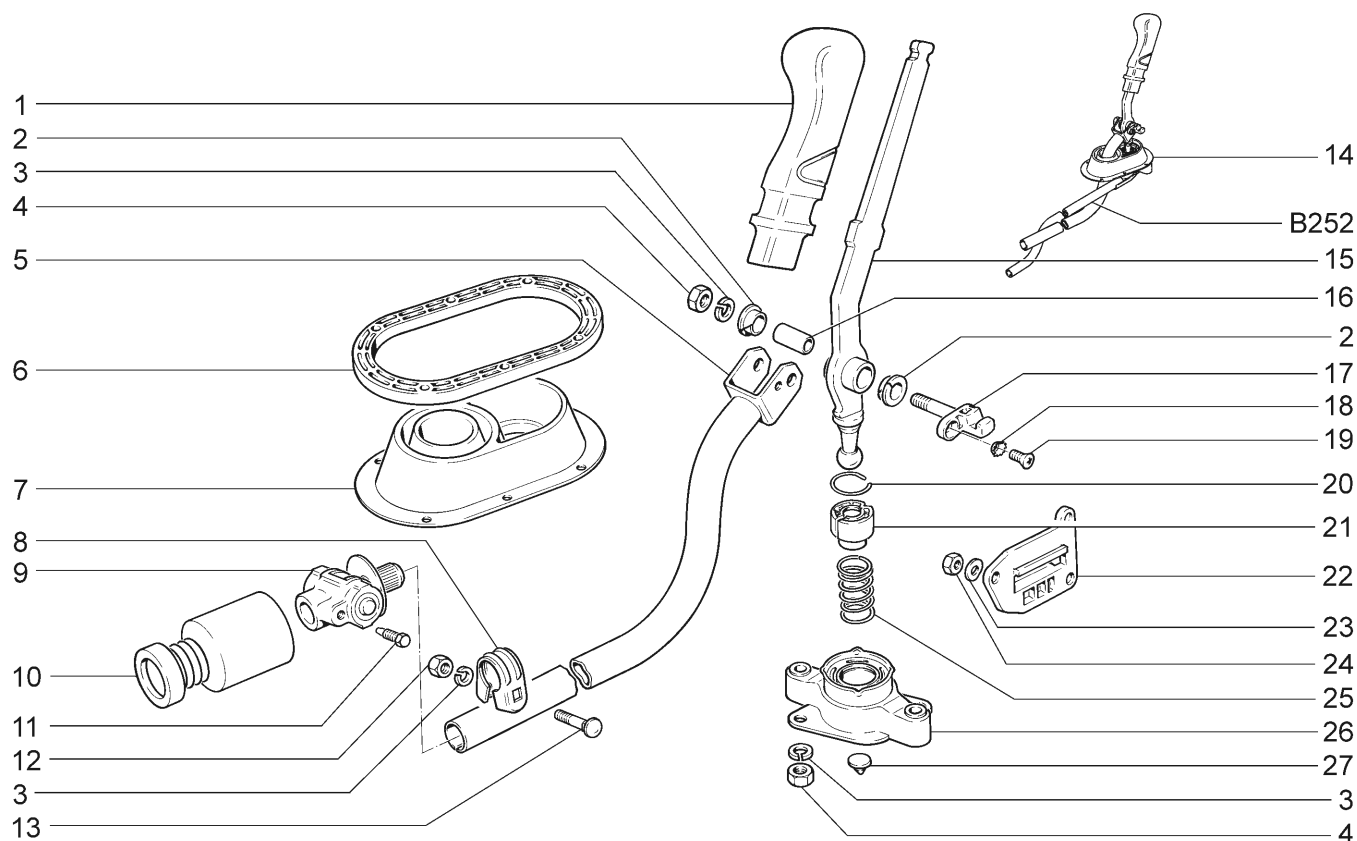
B230



21728-03		21728-12						
№ поз.	№ извещ. об изменении	Дата выпуска изв.	Вкл. в з/ч	Номер детали	Вариант	Применяемость	Кол.	Наименование
1			+	21083-1701159-00			1	Шайба упорная
2			+	21100-1701133-00			1	Втулка
3			+	21100-1701158-00			1	Шестерня 5-й передачи вторичного вала
4			+	21080-1701164-10			2	Кольцо блокирующее синхронизатора
5			+	21083-1701174-00			1	Ступица муфты синхронизатора
6			+	21080-1701116-10			2	Муфта скользящая 3-й, 4-й и 5-й передач
7			+	21083-1701166-00			1	Пластина упорная
8			+	21080-1701117-00			2	Кольцо стопорное
9			+	21120-1701146-00			1	Шестерня 4-й передачи
10			+	21080-1701148-00			1	Шайба упорная
11			+	21100-1701119-00			2	Ступица скользящей муфты
12			+	21100-1701164-00			3	Кольцо блокирующее синхронизатора
13			+	21100-1701131-10			1	Шестерня 3-й передачи вторичного вала
14			+	21100-1701127-10			1	Шестерня 2-й передачи вторичного вала
15			+	21100-1701175-00			1	Муфта скользящая 1-й и 2-й передач
16			+	21100-1701112-10			1	Шестерня 1-й передачи вторичного вала
17			+	21080-1701173-00			9	Фиксатор
18			+	21080-1701171-00			9	Сухарь
19			+	21080-1701170-10			9	Пружина
20			+	21100-1701080-00			1	Шестерня заднего хода
21			+	21080-1701092-00			1	Ось промежуточной шестерни

## ПРИВОД ПЕРЕКЛЮЧЕНИЯ ПЕРЕДАЧ

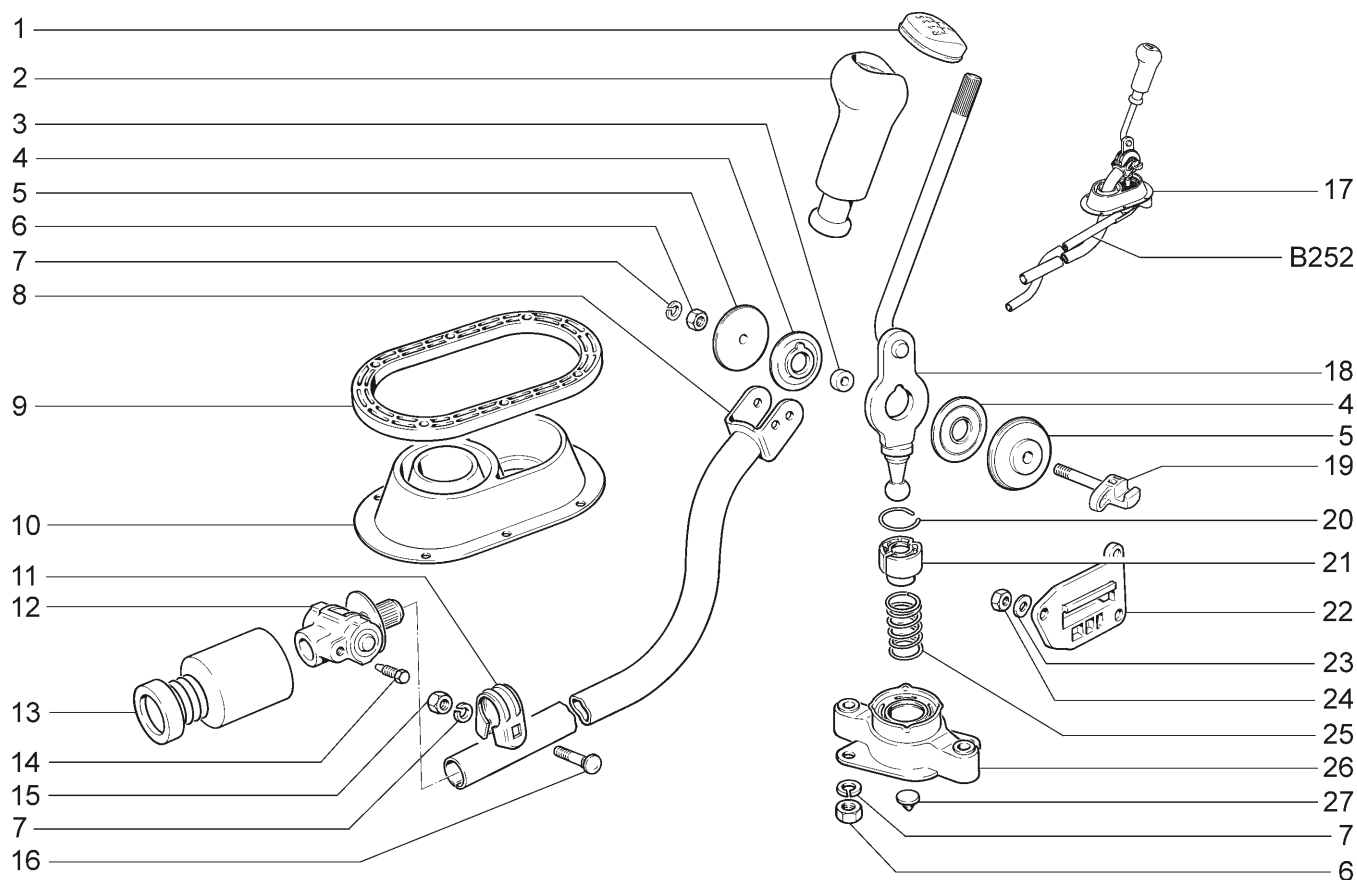
B250



21728-03		21728-12						
№ поз.	№ извещ. об изменении	Дата выпуска изв.	Вкл. в з/ч	Номер детали	Вариант	Применяемость	Кол.	Наименование
1			+	21100-1703088-00			1	Рукоятка
2			+	21100-1703226-00			2	Втулка
3			+	00001-0005166-70			3	Шайба 8 пружинная
4			+	00001-0061023-11			3	Гайка М8 низкая
5			+	21100-1703138-00			1	Тяга
6			+	21100-1703238-00			1	Пластина прижимная
7			+	11110-1703200-00			1	Чехол защитный
8			+	21100-1703148-00			1	Хомут
9			+	21080-1703160-00			1	Шарнир
10			+	21080-1703182-00			1	Чехол защитный
11			+	21080-1703169-00			1	Винт конический
12			+	00001-0061008-11			4	Гайка М8
13			+	21100-1703367-00			1	Болт стяжной
14			+	21700-1703010-10			1	Привод управления в сборе
15			+	21700-1703082-10			1	Рычаг
16			+	21100-1703227-01			1	Втулка дистанционная
17			+	21100-1703219-00			1	Ось рычага
18			+	00001-0026068-71			1	Шайба 6 стопорная
19			+	00001-0033129-01			1	Винт М6x14
20			+	21100-1703198-01			1	Кольцо стопорное
21			+	21100-1703041-00			1	Опора шаровая
22			+	21100-1703317-00			1	Накладка кронштейна блокировки з/хода
23			+	00001-0026012-71			9	Шайба 6 волнистая
24			+	00001-0007259-11			9	Гайка М6 низкая
25			+	21100-1703086-00			1	Пружина
26			+	21100-1703190-00			1	Обойма шаровой опоры
27			+	21100-1703319-00			1	Буфер оси рычага переключения передач

**ПРИВОД ПЕРЕКЛЮЧЕНИЯ ПЕРЕДАЧ ~**

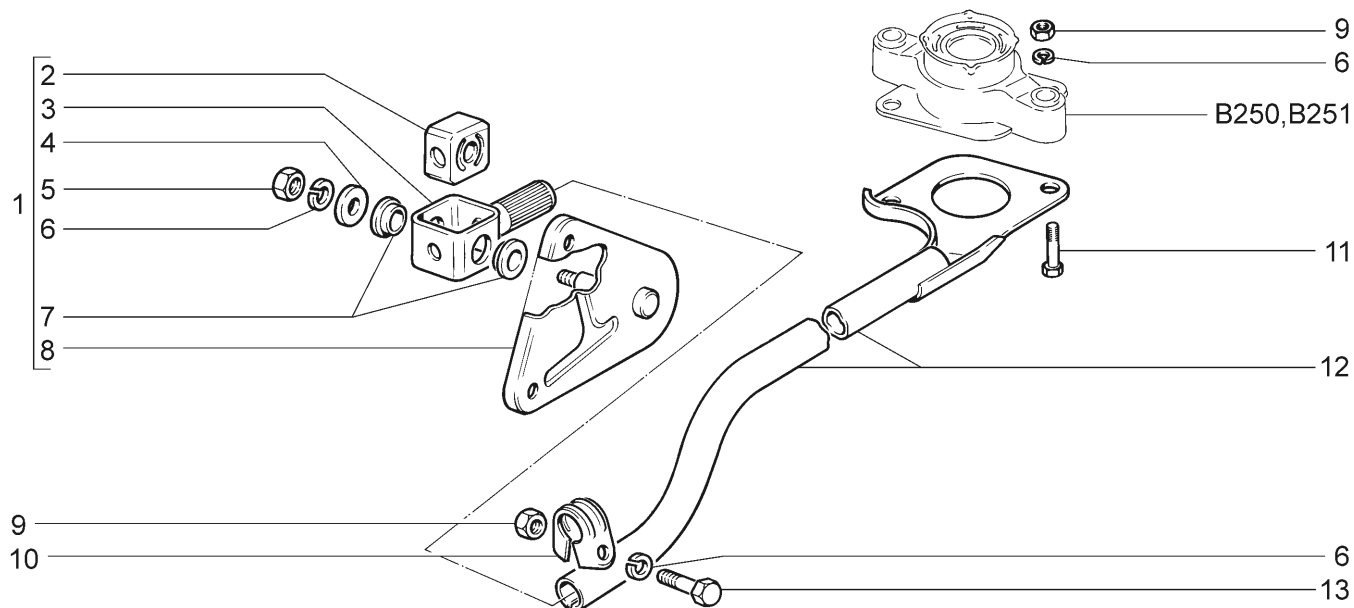
**B251**



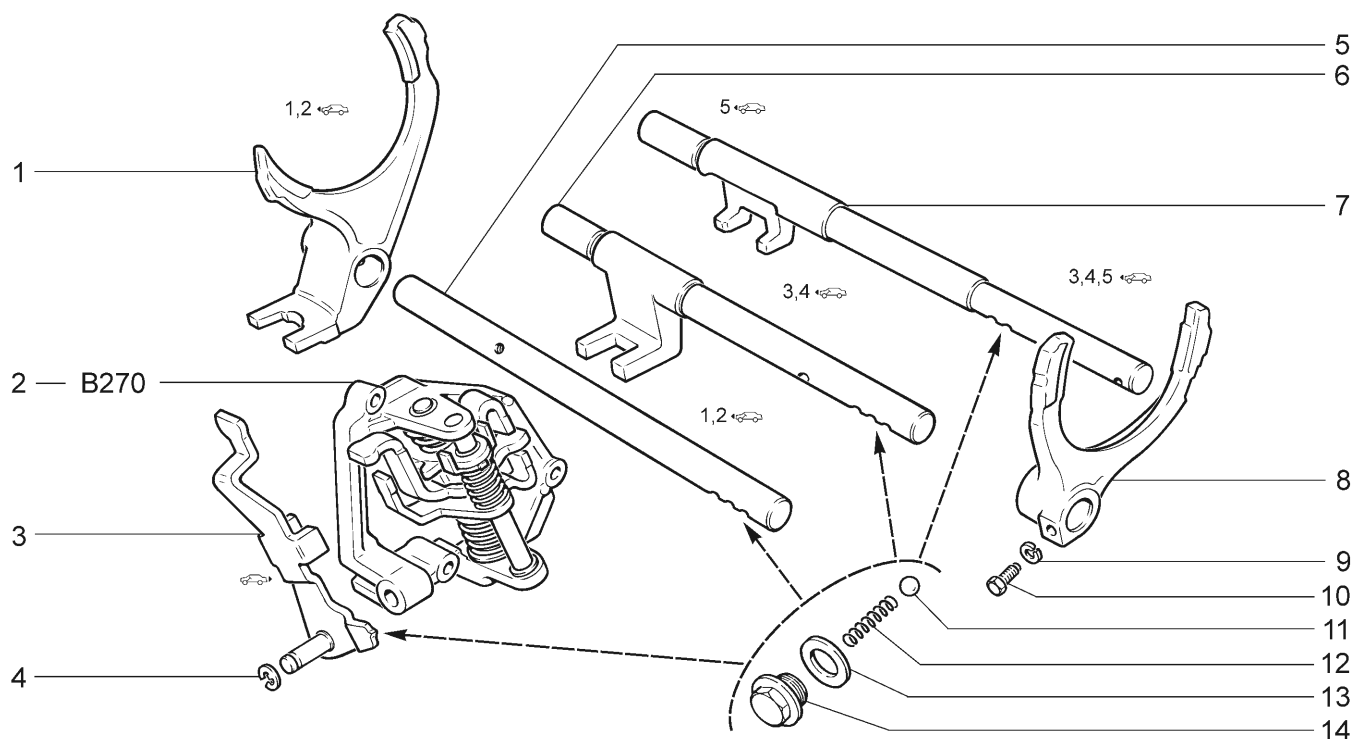
21728-03		21728-12						
№ поз.	№ извещ. об изменении	Дата выпуска изв.	Вкл. в з/ч	Номер детали	Вариант	Применяемость	Кол.	Наименование
1			+	21700-1703124-00			1	Накладка рукоятки рычага переключения передач
2			+	21700-1703088-00			1	Рукоятка
3			+	11180-1703227-01			1	Втулка дистанционная
4			+	21700-1703226-00			2	Втулка шарнира
5			+	21700-1703371-00			2	Шайба упорная
6			+	00001-0061023-11			3	Гайка М8 низкая
7			+	00001-0005166-70			3	Шайба 8 пружинная
8			+	21100-1703138-10			1	Тяга
9			+	21100-1703238-00			1	Пластина прижимная
10			+	11110-1703200-00			1	Чехол защитный
11			+	21100-1703148-00			1	Хомут
12			+	21080-1703160-00			1	Шарнир
13			+	21080-1703182-00			1	Чехол защитный
14			+	21080-1703169-00			1	Винт конический
15			+	00001-0061008-11			4	Гайка М8
16			+	21100-1703367-00			1	Болт стяжной
17			+	21700-1703010-00			1	Привод управления в сборе
18			+	21700-1703082-00			1	Рычаг
19			+	21700-1703219-00			1	Ось рычага
20			+	21100-1703198-01			1	Кольцо стопорное
21			+	21100-1703041-00			1	Опора шаровая
22			+	21100-1703317-00			1	Накладка кронштейна блокировки з/хода
23			+	00001-0026012-71			9	Шайба 6 волнистая
24			+	00001-0007259-11			9	Гайка М6 низкая
25			+	21100-1703086-00			1	Пружина
26			+	21100-1703190-00			1	Обойма шаровой опоры
27			+	21100-1703319-00			1	Буфер оси рычага переключения передач

## ТЯГА РЕАКТИВНАЯ

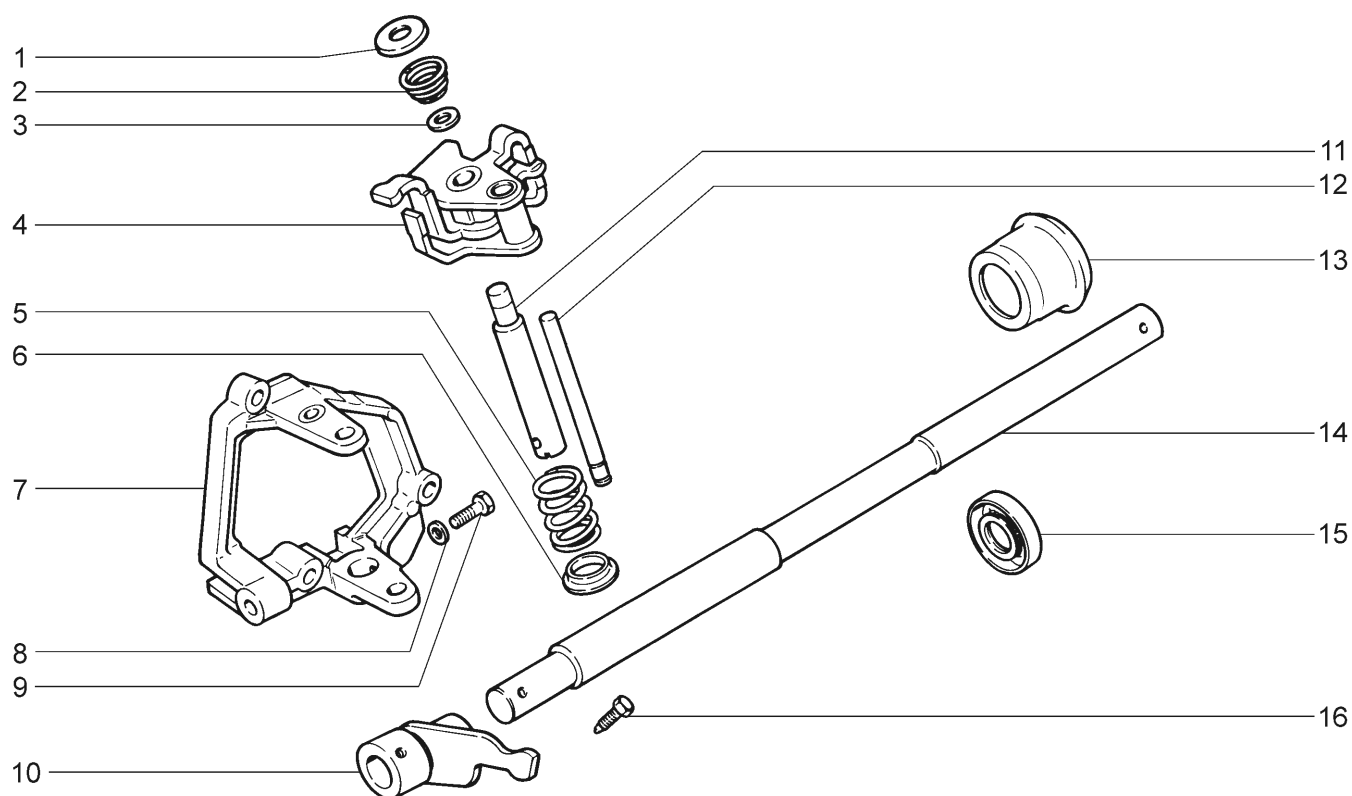
B252



21728-03		21728-12							
№ поз.	№ извещ. об изменении	Дата выпуска изв.	Вкл. в з/ч	Номер детали	Вариант	Применяемость	Кол.	Наименование	
1			+	21100-1703168-10			1	Шарнир реактивной тяги в сборе	
2				21100-1703188-00			1	Демпфер	
3				21100-1703183-00			1	Проушина	
4			+	00002-0204136-01			1	Шайба 8	
5			+	00001-0061023-11			1	Гайка М8 низкая	
6			+	00001-0005166-70			4	Шайба 8 пружинная	
7				21100-1703189-00			2	Втулка	
8			+	21100-1703320-10			1	Кронштейн	
9			+	00001-0061008-11			3	Гайка М8	
10			+	21100-1703310-00			1	Хомут реактивной тяги	
11			+	00001-0060432-21			2	Болт М8х16	
12			+	21100-1703300-00			1	Тяга реактивная	
13			+	00001-0060439-21			1	Болт М8х35	

**МЕХАНИЗМ ВЫБОРА И ПЕРЕКЛЮЧЕНИЯ ПЕРЕДАЧ****B260**

21728-03		21728-12							
№ поз.	№ извещ. об изменении	Дата выпуска изв.	Вкл. в з/ч	Номер детали	Вариант	Применяемость	Кол.	Наименование	
1			+	21080-1702024-00			1	Вилка 1-й и 2-й передачи	
2			+	11190-1703050-00			1	Механизм выбора передач	
3			+	21100-1702046-00			1	Вилка заднего хода	
4			+	21080-1107148-00			1	Шайба 8 стопорная	
5			+	21080-1702060-00			1	Шток 1-й и 2-й передачи	
6			+	21080-1702071-00			1	Шток 3-й и 4-й передачи	
7			+	21100-1702098-00			1	Шток 5-й передачи	
8			+	21080-1702030-00			1	Вилка 3-й и 4-й передачи	
8			+	21100-1702036-00			1	Вилка 5-й передачи	
9			+	00001-0005164-70			6	Шайба 6 пружинная	
10			+	21010-1702028-00			3	Болт	
11			+	21010-1702077-00			4	Шарик	
12			+	21010-1702087-00			4	Пружина	
13			+	21080-1011062-00			4	Кольцо уплотнительное	
14			+	11110-1702112-00			4	Пробка	

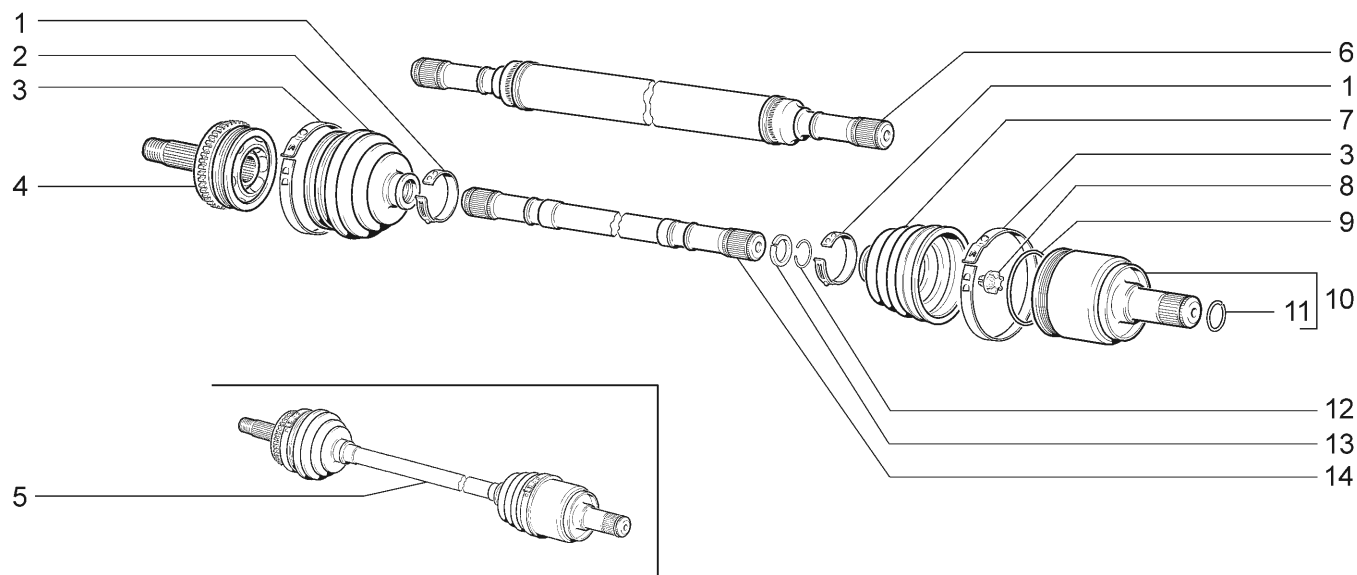
**МЕХАНИЗМ ВЫБОРА ПЕРЕДАЧ****B270**

21728-03		21728-12							
№ поз.	№ извещ. об изменении	Дата выпуска изв.	Вкл. в з/ч	Номер детали	Вариант	Применяемость	Кол.	Наименование	
1				21100-1703073-10			1	Опора пружины 5-ой передачи	
2				21100-1703075-10			1	Пружина возвратная 5-ой передачи	
3				21100-1703071-00			1	Шайба пружины возвратной	
4				11190-1703055-00			1	Рычаг выбора передач	
5				11180-1703076-00			1	Пружина рычага выбора передач	
6				11180-1703074-00	~		1	Шайба упорная	
6				11180-1703074-01	~		1	Шайба упорная	
7			+	21100-1703054-10			1	Корпус механизма выбора передач	
8			+	00001-0005164-70			1	Шайба 6 пружинная	
9			+	21010-1702028-00			1	Болт крепления оси рычага	
10			+	21100-1703028-00			1	Рычаг штока выбора передач	
11				21100-1703072-00			1	Ось	
12			+	21100-1703069-00			1	Ось	
13			+	21080-1703048-00			1	Корпус	
14			+	21100-1703024-00			1	Шток выбора передач	
15			+	21080-1703042-01			1	Сальник	
16			+	21080-1703038-00			1	Винт конический	



## ПРИВОД ПЕРЕДНИХ КОЛЕС

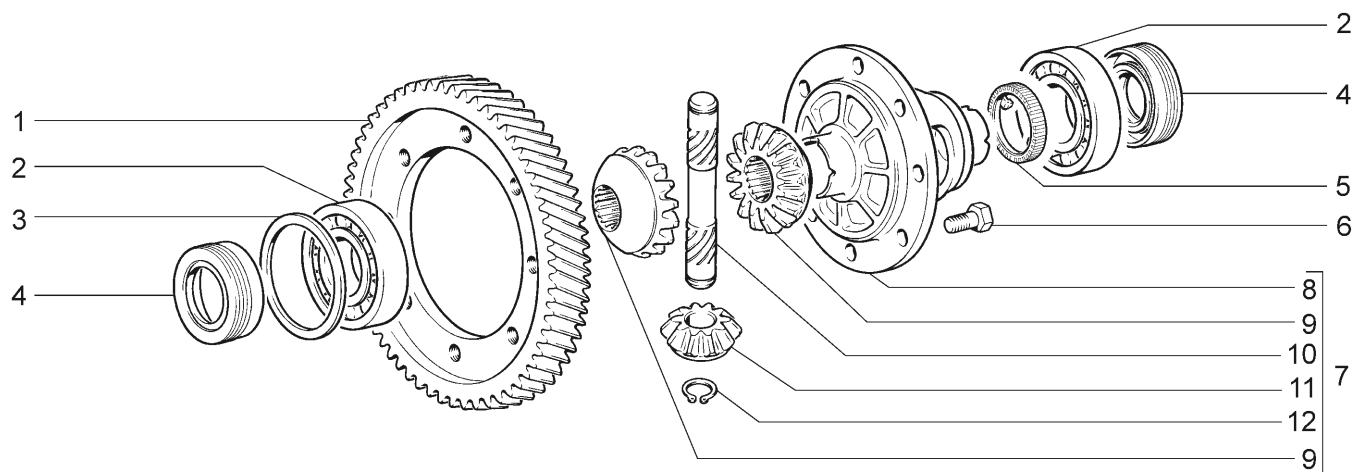
B400



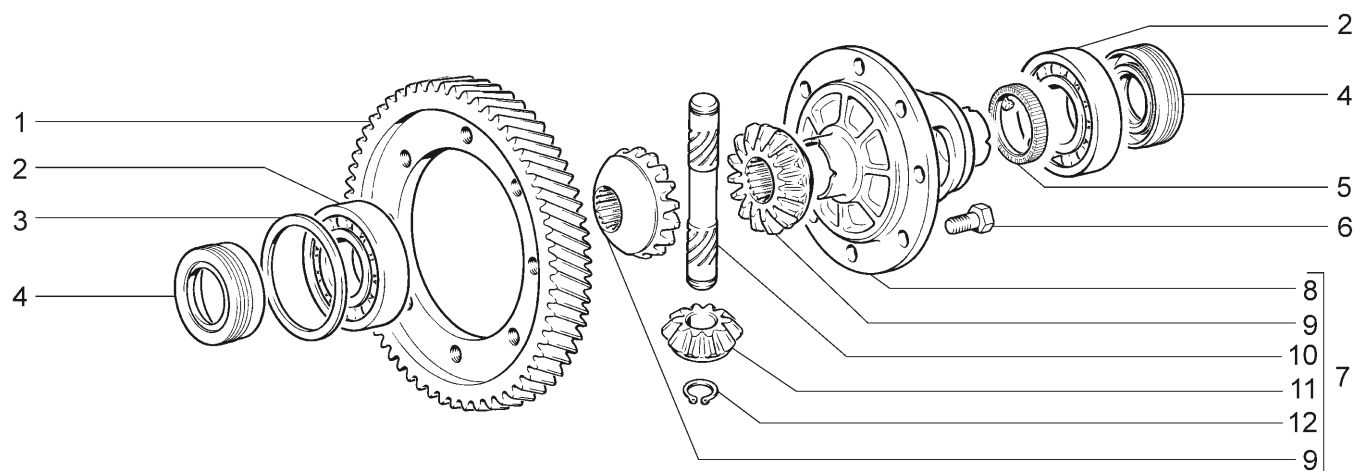
21728-03		21728-12							
№ поз.	№ извещ. об изменении	Дата выпуска изв.	Вкл. в з/ч	Номер детали	Вариант	Применяемость	Кол.	Наименование	
1			+	21080-2215034-00			4	Хомут крепления чехла	
2			+	21100-2215030-01	~		2	Чехол наружного шарнира	
2			+	21100-2215030-03	~		2	Чехол наружного шарнира	
3			+	21080-2215036-00			4	Хомут крепления чехла шарнира	
4			+	11186-2215012-00			2	Шарнир наружный в сборе	
5			+	21700-2215010-10			1	Привод правого переднего колеса	
5			+	21700-2215011-10			1	Привод левого переднего колеса	
6			+	21100-2215092-00			1	Вал привода правого переднего колеса	
7			+	21100-2215068-01	~		2	Чехол внутреннего шарнира	
7			+	21100-2215068-03	~		2	Чехол внутреннего шарнира	
8			+	21080-2215073-01			2	Буфер вала	
9			+	21080-2215086-00			2	Фиксатор внутреннего шарнира	
10			+	21080-2215056-00			2	Шарнир внутренний в сборе (для зап.ча-	
11			+	21080-2215104-00			2	Кольцо стопорное	
12			+	21210-2215084-00			4	Кольцо стопорное	
13			+	21210-2215082-00			4	Кольцо упорное	
14			+	21100-2215070-00			1	Вал привода левого переднего колеса	

## ДИФФЕРЕНЦИАЛ

B410



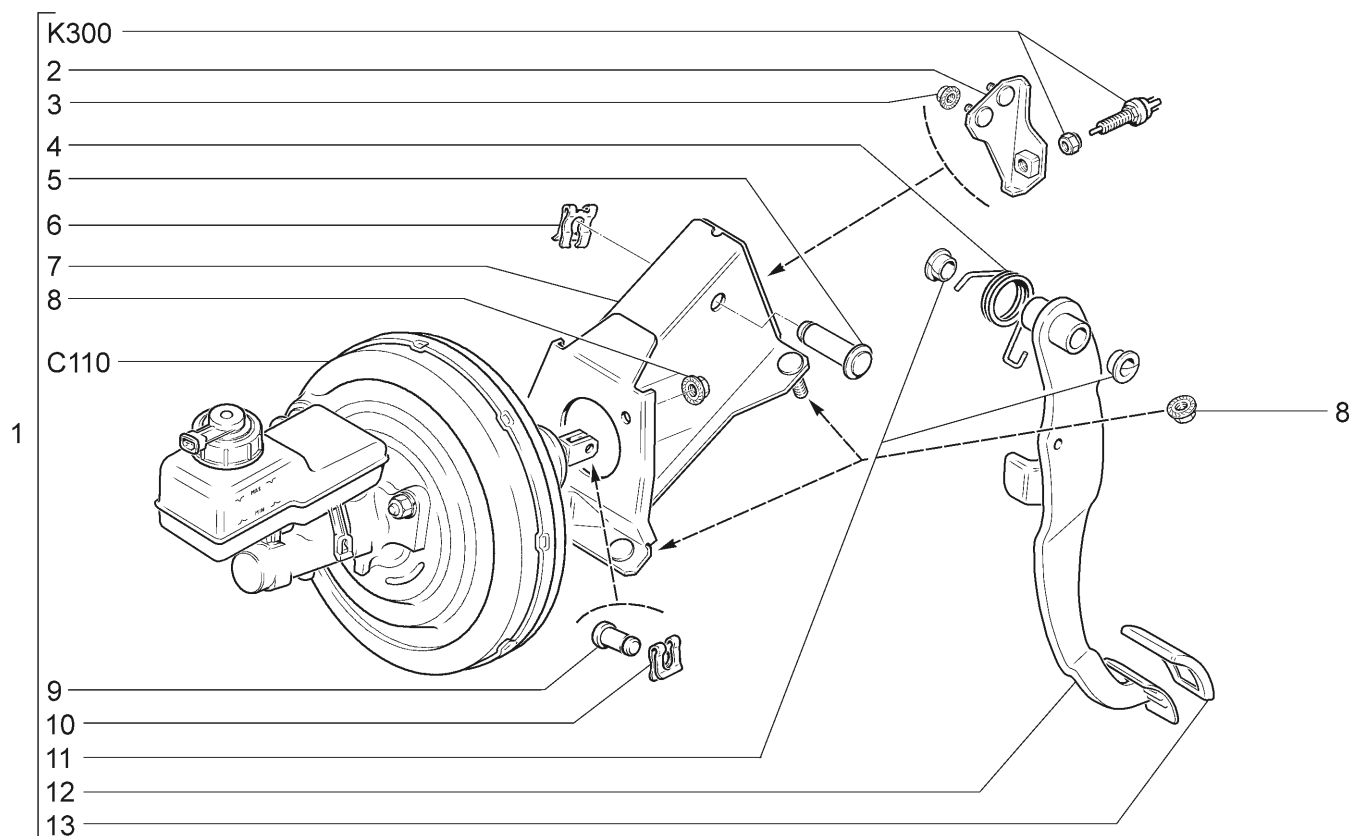
21728-03		21728-12							
№ поз.	№ извещ. об изменении	Дата выпуска изв.	Вкл. в з/ч	Номер детали	Вариант	Применяемость	Кол.	Наименование	
1			+	21080-2302060-30			1	Шестерня ведомая главной передачи	
2			+	21080-2303036-01	~		2	Подшипник коробки дифференциала	
2			+	21080-2303036-02	~		2	Подшипник коробки дифференциала	
2			+	21080-2303036-03	~		2	Подшипник коробки дифференциала	
3			+	21080-2303090-00	^		1	Кольцо регулировочное 1,65	
3			+	21080-2303091-00	^		1	Кольцо регулировочное 1,70	
3			+	21080-2303092-00	^		1	Кольцо регулировочное 1,75	
3			+	21080-2303093-00	^		1	Кольцо регулировочное 1,80	
3			+	21080-2303094-00	^		1	Кольцо регулировочное 1,85	
3			+	21080-2303095-00	^		1	Кольцо регулировочное 1,90	
3			+	21080-2303096-00	^		1	Кольцо регулировочное 1,95	
3			+	21080-2303097-00	^		1	Кольцо регулировочное 2,00	
3			+	21080-2303098-00	^		1	Кольцо регулировочное 2,05	
3			+	21080-2303099-00	^		1	Кольцо регулировочное 2,10	
3			+	21080-2303100-00	^		1	Кольцо регулировочное 2,15	
3			+	21080-2303101-00	^		1	Кольцо регулировочное 2,20	
3			+	21080-2303102-00	^		1	Кольцо регулировочное 2,25	
3			+	21080-2303103-00	^		1	Кольцо регулировочное 2,30	
3			+	21080-2303104-00	^		1	Кольцо регулировочное 2,35	
3			+	21080-2303105-00	^		1	Кольцо регулировочное 2,40	
3			+	21080-2303106-00	^		1	Кольцо регулировочное 2,45	

**ДИФФЕРЕНЦИАЛ****B410**

21728-03		21728-12						
№ поз.	№ извещ. об изменении	Дата выпуска изв.	Вкл. в з/ч	Номер детали	Вариант	Применяемость	Кол.	Наименование
3			+	21080-2303107-00	^		1	Кольцо регулировочное 2,50
3			+	21080-2303108-00	^		1	Кольцо регулировочное 2,55
3			+	21080-2303109-00	^		1	Кольцо регулировочное 2,60
3			+	21080-2303110-00	^		1	Кольцо регулировочное 2,65
4			+	21100-2301034-12			2	Сальник полуоси в сборе
5			+	21700-3843040-00	~		1	Ротор датчика скорости
5			+	21700-3843040-02	~		1	Ротор датчика скорости
5			+	21700-3843040-04	~		1	Ротор датчика скорости
6			+	21010-2403021-00			8	Болт крепления ведомой шестерни
7			+	21080-2303011-00			1	Дифференциал переднего моста
8			+	21080-2303018-00			1	Коробка дифференциала
9			+	21080-2303050-00			2	Шестерня полуоси
10			+	21080-2303060-00			1	Ось саттелитов
11			+	21010-2403055-01			2	Сателлит дифференциала
12			+	00001-0010664-76			2	Кольцо упорное 16

## ПЕДАЛЬ ТОРМОЗА

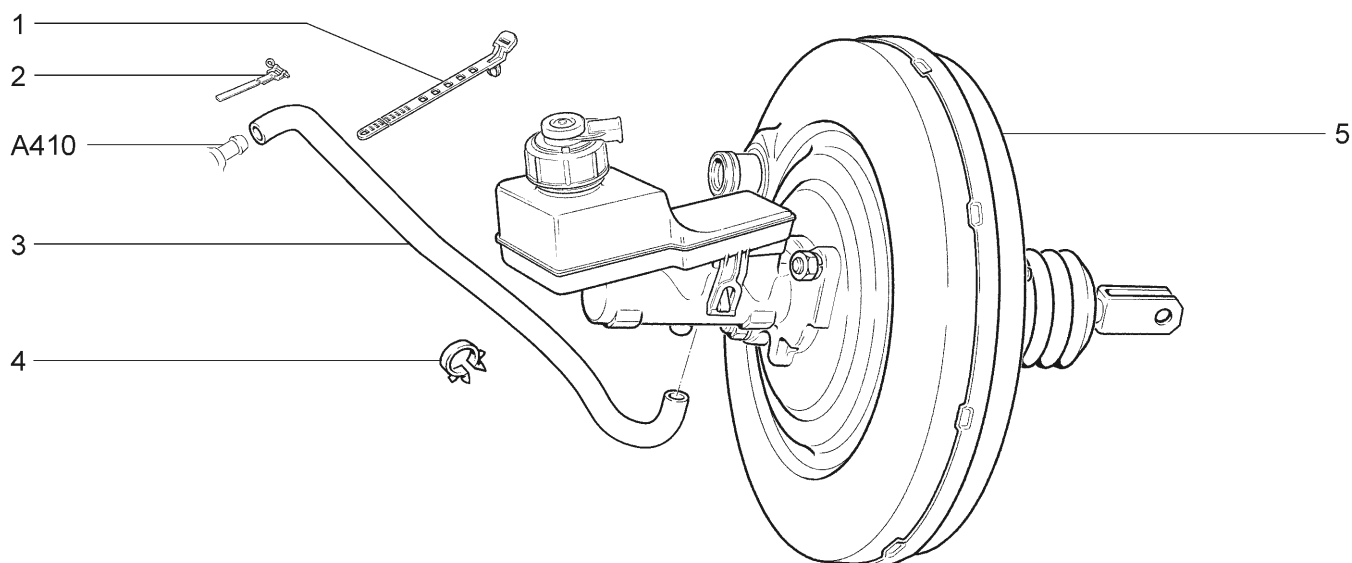
C100



21728-03		21728-12		Номер детали	Вариант	Применяемость	Кол.	Наименование
№ поз.	№ извещ. об изменении	Дата выпуска изв.	Вкл. в з/ч					
1			+	21700-3504006-10	~		1	Педаль тормоза в сборе
1			+	21700-3504006-11	~		1	Педаль тормоза в сборе
2				21700-3504098-10			1	Кронштейн выключателя сигнала торможения
3			+	00001-0038321-01			2	Гайка М6 с зубчатым буртиком
4			+	21100-3504094-01			1	Пружина педали тормоза оттяжная
5			+	21100-1602050-00			1	Ось
6			+	21080-1602059-00			1	Скоба
7			+	21700-3504050-10			1	Кронштейн педали тормоза
8			+	00001-0038322-01			6	Гайка М8 с зубчатым буртиком
9			+	21030-3504016-00			1	Палец толкателя
10			+	00001-0010640-76			1	Скоба 8 стопорная
11			+	21210-1804043-00			2	Втулка
12			+	21700-3504010-00			1	Педаль тормоза
13			+	21100-1602048-00			1	Накладка педали

## ЭЛЕМЕНТЫ ПРИВОДА ТОРМОЗОВ

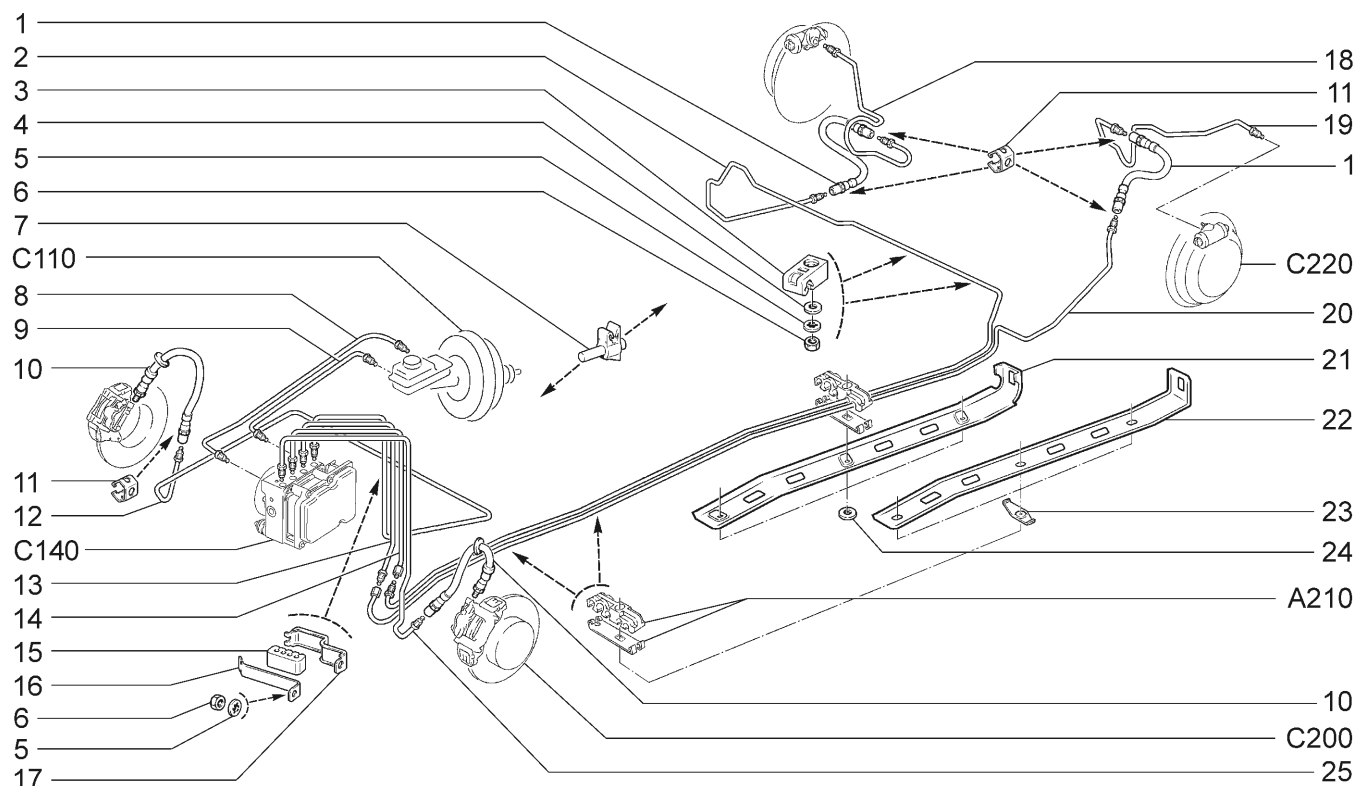
С110



21728-03		21728-12							
№ поз.	№ извещ. об изменении	Дата выпуска изв.	Вкл. в з/ч	Номер детали	Вариант	Применяемость	Кол.	Наименование	
1			+	21150-3724321-00			1	Хомут крепления шланга	
2			+	21070-3510430-00			1	Хомут в сборе	
3			+	21103-3510050-00			1	Шланг вакуумного усилителя 800	
4			+	00001-0045702-80			1	Скоба 24x3	
5			+	11180-3510006-10	~ *		1	Усилитель вакуумный с глвным цилиндром и бачком	
5			+	11180-3510006-11	~ **		1	Усилитель вакуумный с глвным цилиндром и бачком	
* - входит в состав 21700-3504006-10 (С100)									
** - входит в состав 21700-3504006-11 (С100)									

**ПРИВОД ГИДРОТОРМОЗОВ**

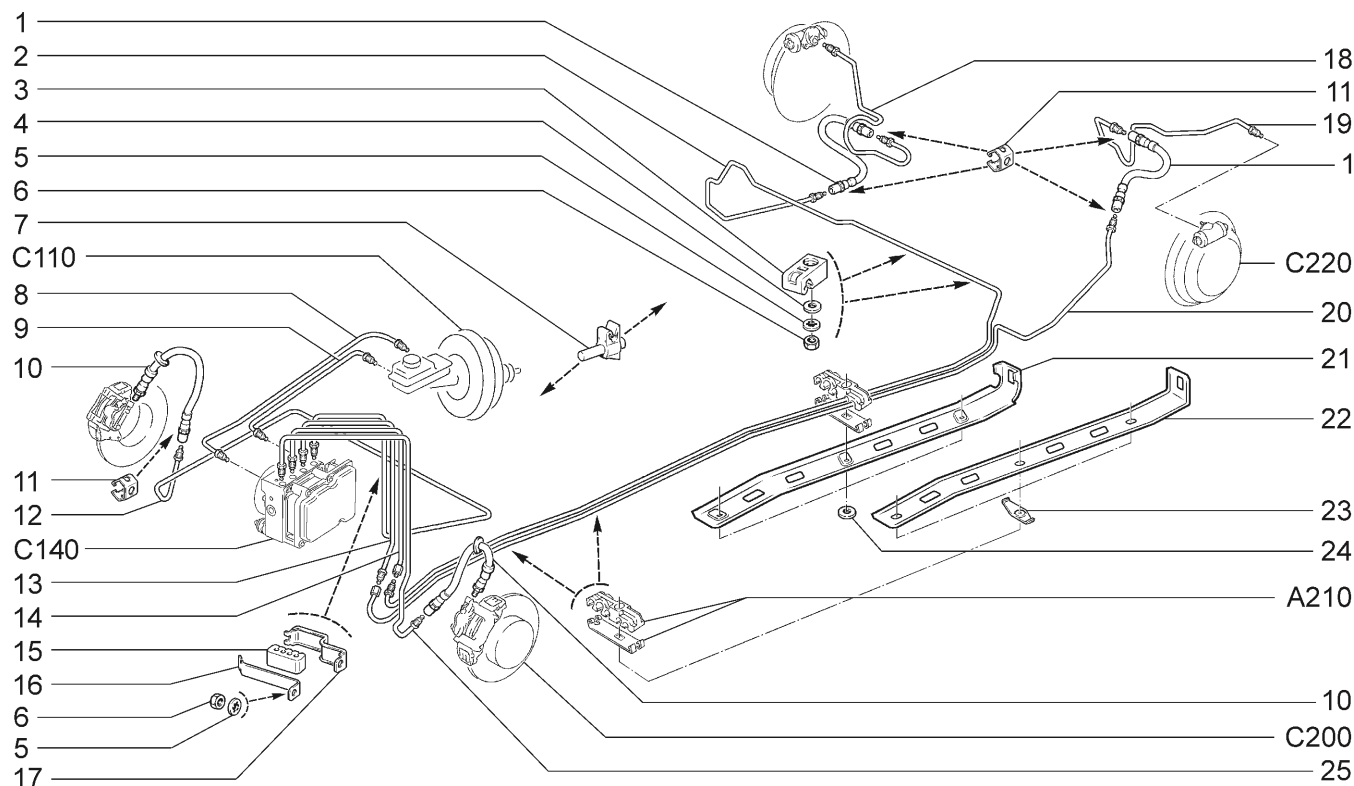
**C120**



21728-03		21728-12						
№ поз.	№ извещ. об изменении	Дата выпуска изв.	Вкл. в з/ч	Номер детали	Вариант	Применяемость	Кол.	Наименование
1			+	21100-3506085-00	~ *		2	Шланг гибкий заднего тормоза
1			+	21100-3506085-01	~ *		2	Шланг гибкий заднего тормоза
1			+	21100-3506085-02	~ *		2	Шланг гибкий заднего тормоза
2			+	21700-3506620-00	~		1	Трубка к шлангу правого заднего тормоза
2			+	21700-3506620-01	~		1	Трубка к шлангу правого заднего тормоза
3				21230-3506542-00			2	Скоба односторонняя
4			+	00001-0026397-01			2	Шайба 6
5			+	00001-0026053-71			3	Шайба 6 стопорная
6			+	00001-0058962-11			3	Гайка М6
7			+	21010-3506045-00			9	Скоба
8			+	21700-3506500-10	~		1	Трубка первичного контура главного цилиндра
8			+	21700-3506500-11	~		1	Трубка первичного контура главного цилиндра
9			+	21700-3506510-10	~		1	Трубка вторичного контура главного цилиндра
9			+	21700-3506510-11	~		1	Трубка вторичного контура главного цилиндра
10			+	11180-3506060-10	~ **		2	Шланг гибкий переднего тормоза
10			+	11180-3506060-11	~ **		2	Шланг гибкий переднего тормоза
10			+	11180-3506060-12	~ **		2	Шланг гибкий переднего тормоза
11			+	21080-3506073-00			4	Скоба
11			+	21080-3506073-00	*		2	Скоба
12			+	21700-3506540-10	~		1	Трубка к правому переднему тормозу
12			+	21700-3506540-11	~		1	Трубка к правому переднему тормозу
13			+	21700-3506570-00	~		1	Трубка к переходнику левая
13			+	21700-3506570-01	~		1	Трубка к переходнику левая
14			+	21700-3506560-00	~		1	Трубка к переходнику правая

**ПРИВОД ГИДРОТОРМОЗОВ**

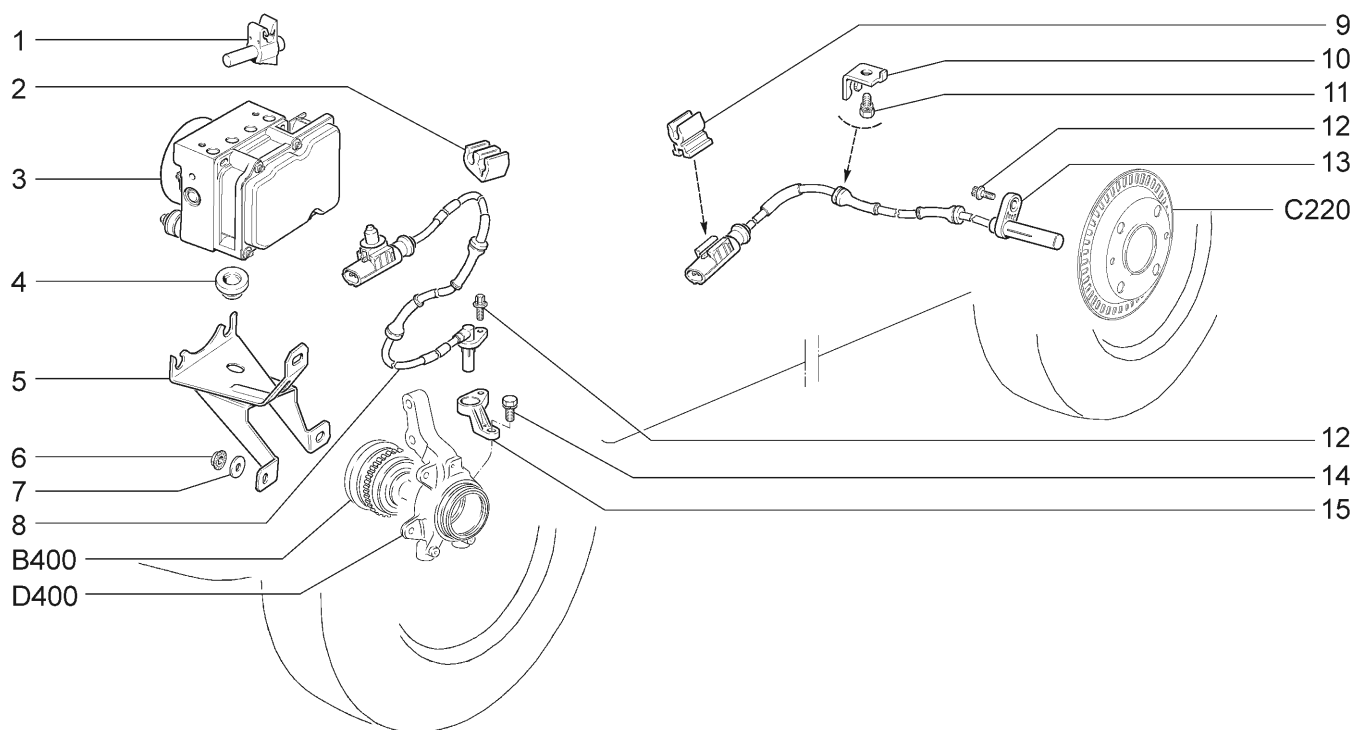
**C120**



21728-03		21728-12						
№ поз.	№ извещ. об изменении	Дата выпуска изв.	Вкл. в з/ч	Номер детали	Вариант	Применяемость	Кол.	Наименование
14			+	21700-3506560-01	~		1	Трубка к переходнику правая
15			+	21700-3506558-00			1	Втулка шумоизоляционная
16			+	21700-3506564-00			1	Кронштейн шумоизоляционной втулки
17			+	21700-3506556-00			1	Скоба крепления шумоизоляционной втулки
18			+	21100-3506100-00	*		1	Трубка к правому заднему тормозу
19			+	21100-3506110-01	*		1	Трубка к левому заднему тормозу
20			+	21700-3506630-00	~		1	Трубка к шлангу левого заднего тормоза
20			+	21700-3506630-01	~		1	Трубка к шлангу левого заднего тормоза
21			+	21100-3506472-01	~ !		1	Кожух защитный
22			+	21100-3506472-00	~ !!		1	Кожух защитный
23			+	21100-3506474-00	!!		3	Пластина
24			+	00001-0026437-01	!		3	Шайба 6
25			+	21700-3506550-10	~		1	Трубка к левому переднему тормозу
25			+	21700-3506550-11	~		1	Трубка к левому переднему тормозу
* - входит в состав 21700-2914002-10 (D310)								
** - входит в состав 11180-3501014-00, 11180-3501015-00 (C210)								
21100-3506472-01 ! 00001-0026437-01 21100-3506472-00 !! 21100-3506474-00								

**ГИДРОАГРЕГАТ АБС И ДАТЧИКИ СКОРОСТИ КОЛЕС**

**C140**

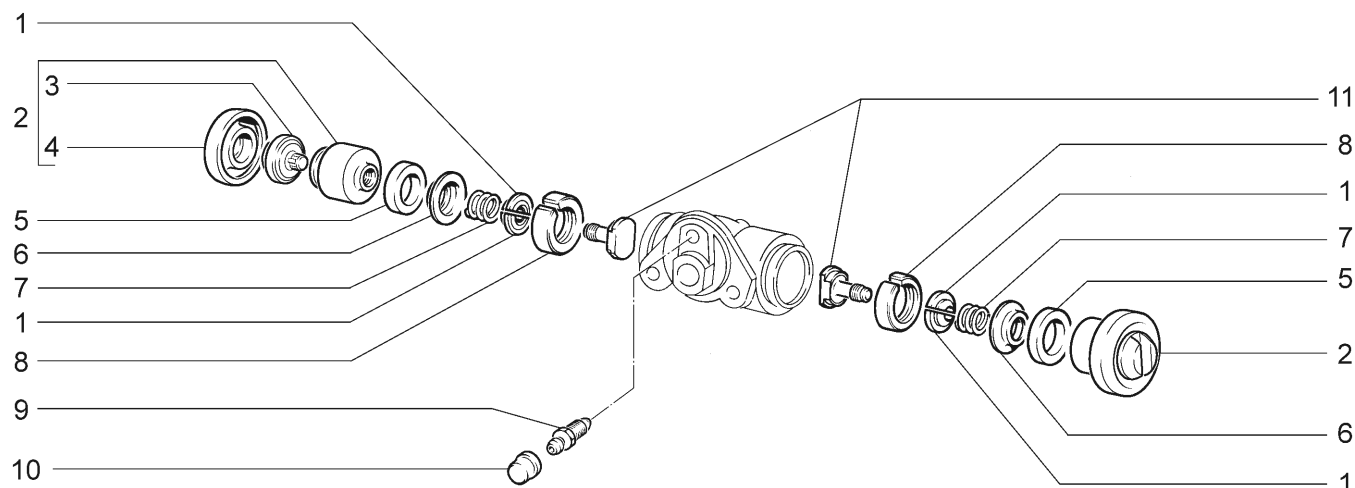


21728-03		21728-12							
№ поз.	№ извещ. об изменении	Дата выпуска изв.	Вкл. в з/ч	Номер детали	Вариант	Применяемость	Кол.	Наименование	
1			+	21010-1104022-00			2	Скоба	
2			+	11180-3538432-00			2	Скоба	
3			+	11180-3538010-01			1	Гидроагрегат АБС	
4			+	11180-3538324-00			1	Демпфер гидроагрегата	
5			+	21700-3538300-00			1	Кронштейн гидроагрегата	
6			+	00001-0038321-01			3	Гайка М6 с зубчатым буртиком	
7			+	00001-0026437-01			3	Шайба 6	
8			+	11180-3538350-00			2	Датчик скорости переднего колеса	
9			+	11180-3538436-00			2	Скоба колодки датчика скорости колеса	
10			+	21700-3538434-00			2	Кронштейн жгута датчика скорости	
11			+	00001-0038241-11			2	Болт М6х12 с пружинной шайбой	
12			+	11180-3538408-00			4	Болт крепления датчика скорости	
13			+	11180-3538370-00			2	Датчик скорости заднего колеса	
14			+	00001-0038256-21	* **		2	Болт М8х16 с пружинной шайбой	
15			+	11180-3538410-00	~ *		1	Кронштейн датчика скорости правый	
15			+	11180-3538410-02	~ *		1	Кронштейн датчика скорости правый	
15			+	11180-3538411-00	~ **		1	Кронштейн датчика скорости левый	
15			+	11180-3538411-02	~ **		1	Кронштейн датчика скорости левый	
* - входит в состав 21700-2901022-11 (D200)									
** - входит в состав 21700-2901023-11 (D200)									



## ЦИЛИНДР КОЛЕСНЫЙ ЗАДНЕГО ТОРМОЗА

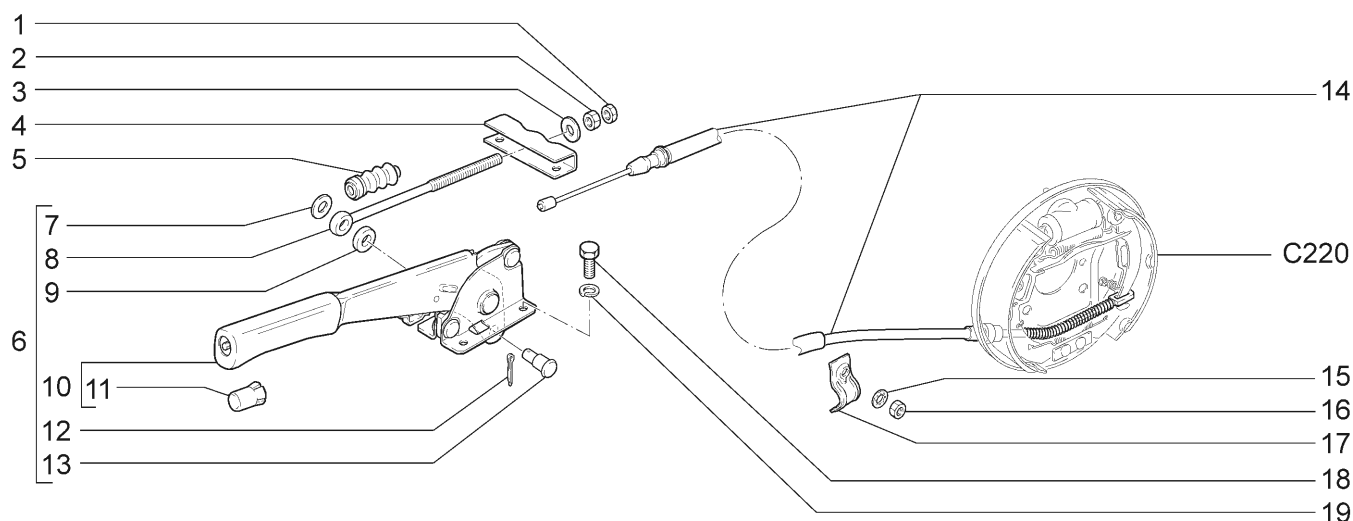
С150



21728-03		21728-12						
№ поз.	№ извещ. об изменении	Дата выпуска изв.	Вкл. в з/ч	Номер детали	Вариант	Применяемость	Кол.	Наименование
1				21050-3502048-00			4	Сушарь
2			+	21050-3502050-01			2	Поршень колесного цилиндра
3				21050-3502056-10			2	Упор колодок
4			+	21010-3502058-01			2	Колпак защитный
5			+	21010-3502051-01			2	Кольцо уплотнительное
6				21050-3502054-00			2	Чашка
7				21050-3502053-00			2	Пружина
8				21050-3502043-00			2	Кольцо
9			+	21010-1602591-01			1	Штуцер шланга
10			+	21010-1602592-00			1	Колпачок штуцера
11				21050-3502044-00			2	Винт стопорный

## ПРИВОД СТОЯНОЧНОГО ТОРМОЗА

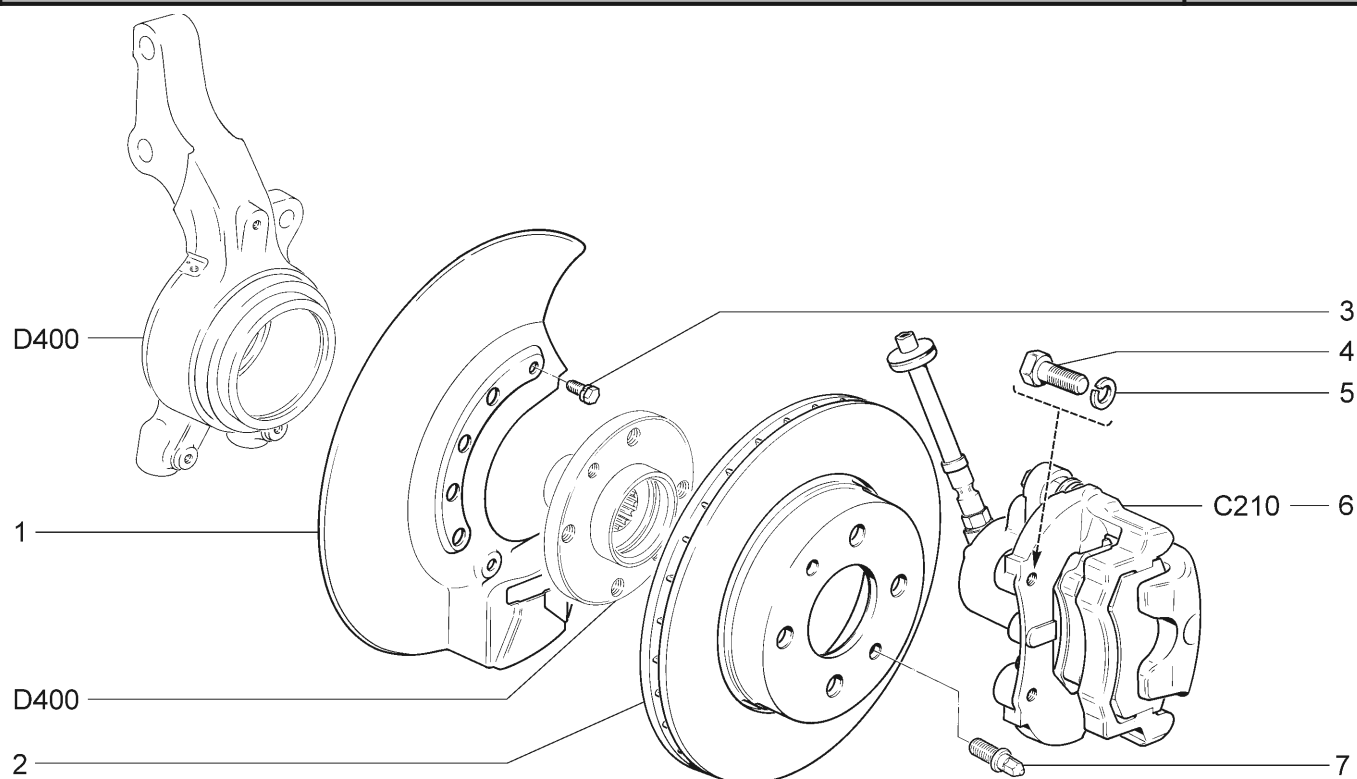
C170



21728-03		21728-12							
№ поз.	№ извещ. об изменении	Дата выпуска изв.	Вкл. в з/ч	Номер детали	Вариант	Применяемость	Кол.	Наименование	
1			+	00001-0061023-11			1	Гайка М8 низкая	
2			+	00001-0061008-11			1	Гайка М8	
3			+	00001-0026467-01			1	Шайба 8	
4			+	21100-3508075-00			1	Уравнитель троса	
5			+	21080-3508046-00			1	Чехол защитный	
6			+	21100-3508010-00			1	Рычаг привода с тягой в сборе	
7			+	00001-0005196-01			1	Шайба 8	
8			+	21080-3508071-00			1	Тяга привода	
9				21100-3508089-00			1	Прокладка тяги	
10			+	21100-3508012-00			1	Рычаг привода в сборе	
11			+	21100-3508039-00			1	Кнопка рычага	
12			+	00001-0007342-01			1	Шплинт 2x15	
13				21100-3508073-00			1	Ось тяги	
14			+	21100-3508180-01	~ *		2	Трос привода	
14			+	21100-3508180-02	~ *		2	Трос привода	
15			+	00001-0026053-71	*		2	Шайба 6 стопорная	
16			+	00001-0058962-11	*		2	Гайка М6	
17			+	21080-3508214-20	*		2	Скоба троса	
18			+	00001-0009021-21			4	Болт М6x14	
19			+	00001-0005164-70			4	Шайба 6 пружинная	
* - входит в состав 21700-2914002-10 (D310)									

## ТОРМОЗА ПЕРЕДНИЕ

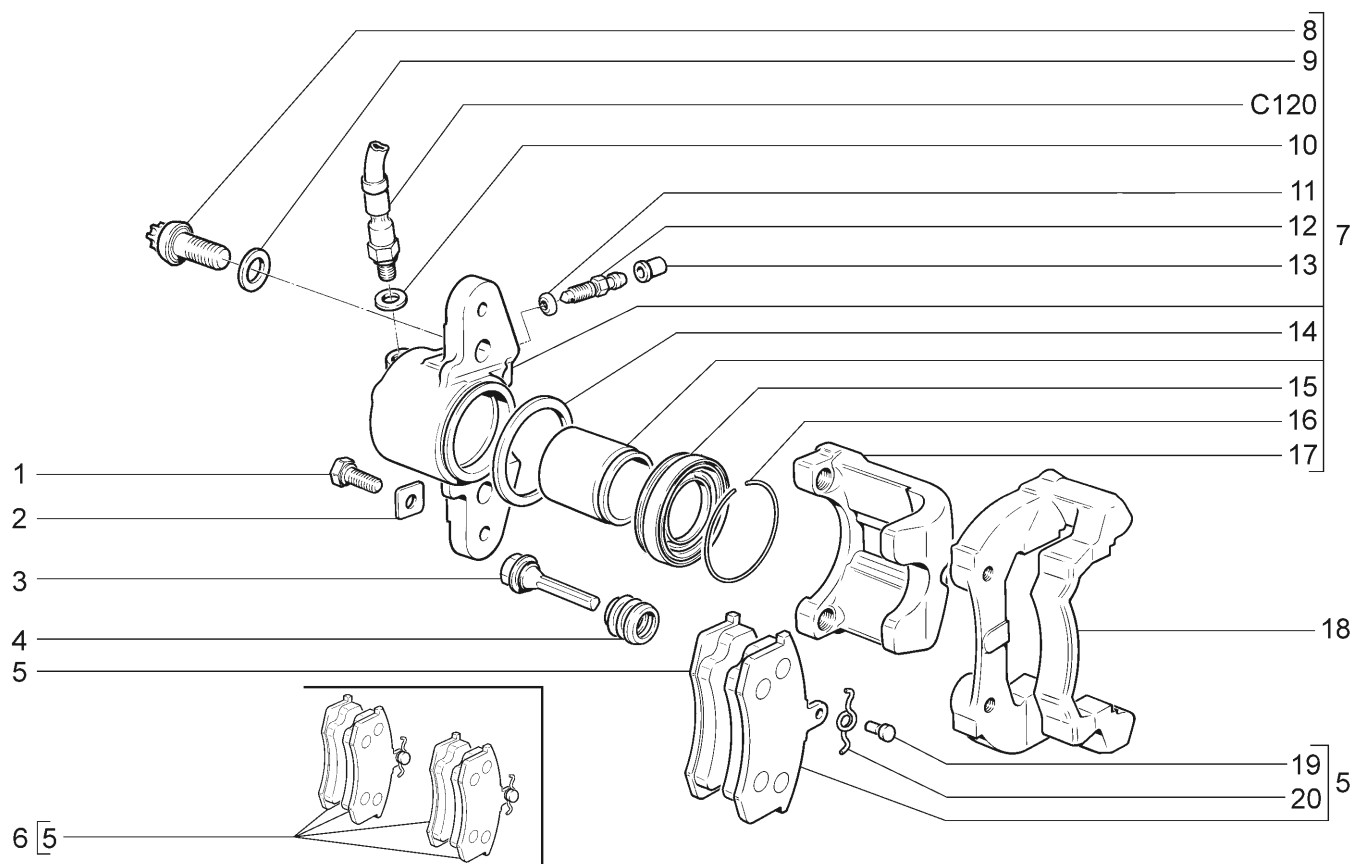
C200



21728-03		21728-12						
№ поз.	№ извещ. об изменении	Дата выпуска изв.	Вкл. в з/ч	Номер детали	Вариант	Применяемость	Кол.	Наименование
1			+	21120-3501146-00			1	Кожух защитный правый
1			+	21120-3501147-00			1	Кожух защитный левый
2			+	21120-3501070-00	~		2	Диск переднего тормоза
2			+	21120-3501070-01	~		2	Диск переднего тормоза
2			+	21120-3501070-02	~		2	Диск переднего тормоза
3			+	00001-0038241-11			6	Болт М6х12 с пружинной шайбой
4			+	00001-0059707-30			4	Болт М10х1,25х25
5			+	00001-0005168-70			4	Шайба 10 пружинная
6			+	11180-3501012-10			1	Тормоз передний правый
6			+	11180-3501013-10			1	Тормоз передний левый
7			+	21120-3101082-00			4	Штифт направляющий

## ЭЛЕМЕНТЫ ПЕРЕДНИХ ТОРМОЗОВ

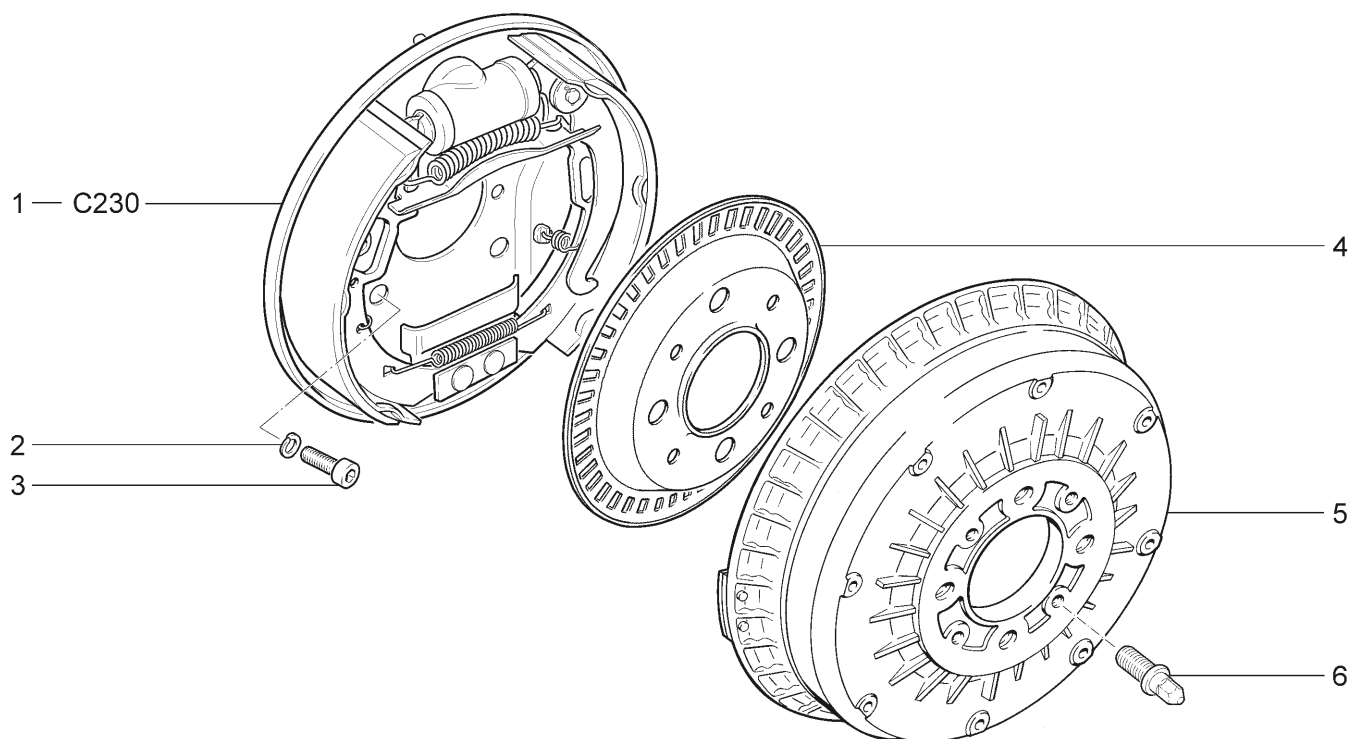
С210



21728-03		21728-12							
№ поз.	№ извещ. об изменении	Дата выпуска изв.	Вкл. в з/ч	Номер детали	Вариант	Применяемость	Кол.	Наименование	
1			+	21080-3501033-00			4	Болт	
2			+	21080-3501032-00			4	Шайба стопорная	
3			+	21080-3501018-00			4	Палец направляющий	
4			+	21080-3501019-00			4	Чехол защитный	
5			+	21100-3501080-00			4	Колодка	
6			+	21100-3501089-00			1	Комплект 4-х тормозных колодок	
7			+	11180-3501014-00			1	Суппорт правый в сборе	
7			+	11180-3501015-00			1	Суппорт левый в сборе	
8			+	21080-3501030-01			4	Болт	
9			+	21080-3501039-01			4	Шайба болта	
10			+	00001-0002844-60			2	Прокладка	
11			+	21080-3501063-00			2	Кольцо уплотнительное	
12			+	21010-1602591-01			2	Штуцер шланга	
13			+	21010-1602592-00			2	Колпачок штуцера шланга	
14			+	21010-3501051-00			2	Кольцо уплотнительное	
15			+	21080-3501058-00			2	Колпачок защитный	
16			+	21080-3501057-00			2	Кольцо стопорное	
17			+	21100-3501017-01			2	Суппорт переднего тормоза	
18			+	21120-3501155-00			2	Направляющая колодок	
19			+	21080-3501170-01			4	Ось пружины	
20			+	21080-3501166-00			4	Пружина	

## ТОРМОЗА ЗАДНИЕ В СБОРЕ

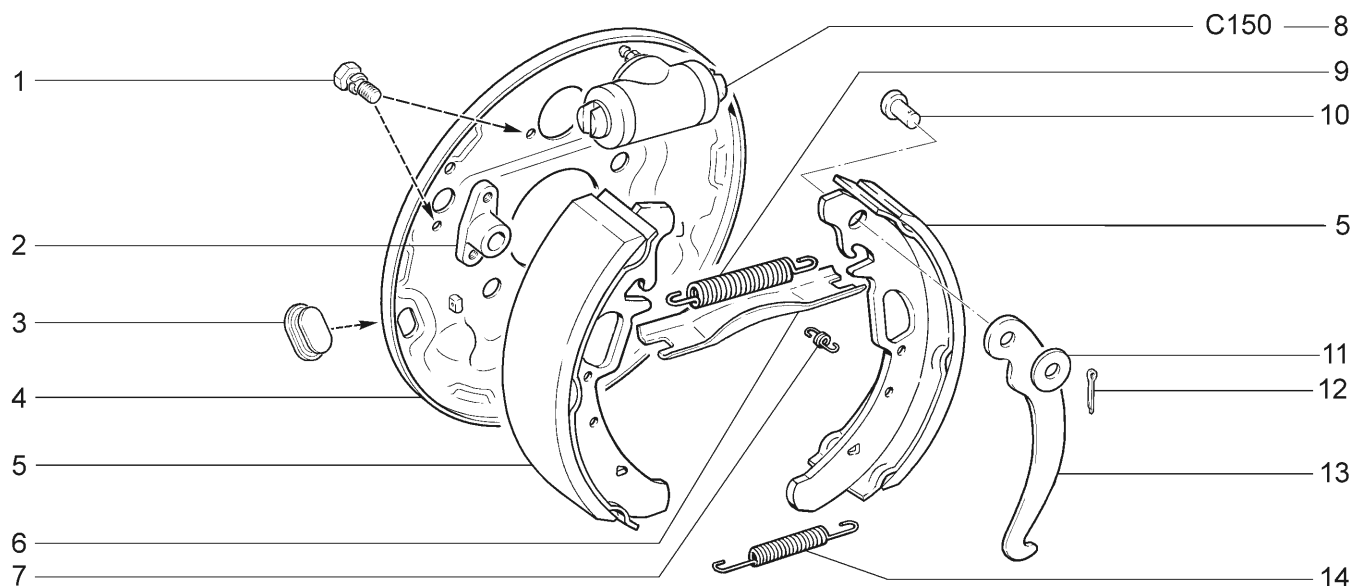
C220



21728-03		21728-12						
№ поз.	№ извещ. об изменении	Дата выпуска изв.	Вкл. в з/ч	Номер детали	Вариант	Применяемость	Кол.	Наименование
1			+	11180-3502010-11			1	Тормоз задний правый
1			+	11180-3502011-11			1	Тормоз задний левый
2			+	00001-0005168-70			8	Шайба 10 пружинная
3			+	11180-3502112-00			8	Болт
4			+	11180-3538400-00			2	Ротор заднего колеса
5			+	21080-3502070-00			2	Барабан тормозной
6			+	21120-3101082-00			4	Штифт направляющий

## ТОРМОЗА ЗАДНИЕ

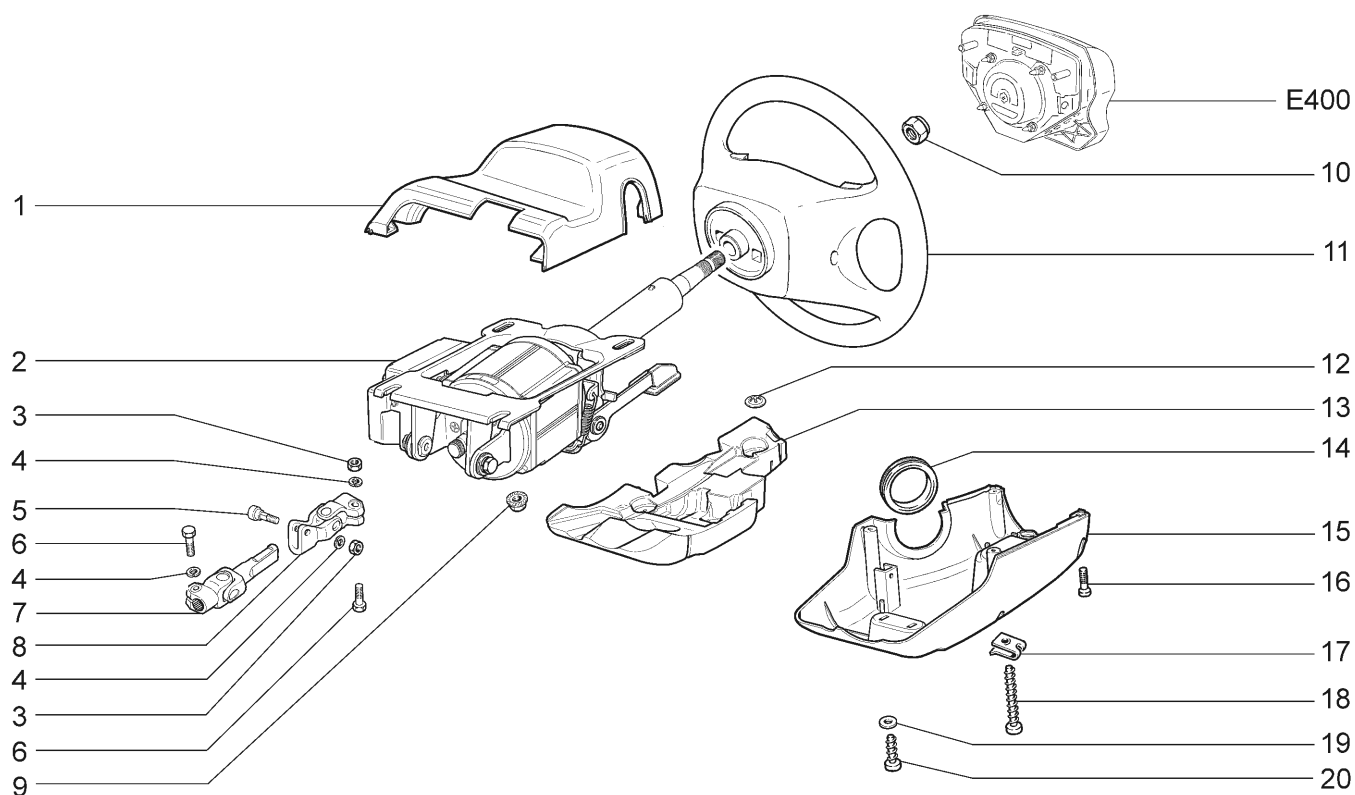
C230



21728-03		21728-12							
№ поз.	№ извещ. об изменении	Дата выпуска изв.	Вкл. в з/ч	Номер детали	Вариант	Применяемость	Кол.	Наименование	
1			+	00001-0038241-21			6	Болт М6х12 с пружинной шайбой	
2			+	11180-3538416-01	~		2	Кронштейн датчика скорости заднего колеса	
2			+	11180-3538416-02	~		2	Кронштейн датчика скорости заднего колеса	
3			+	21080-3502019-01			2	Заглушка щита	
4			+	11180-3502012-11			1	Щит тормоза правый	
4			+	11180-3502013-11			1	Щит тормоза левый	
5			+	11180-3502090-10			4	Колодка	
6			+	21080-3507036-00			1	Планка разжимная правая	
6			+	21080-3507037-00			1	Планка разжимная левая	
7			+	21080-3502033-00			4	Пружина направляющая	
8			+	21050-3502040-00			2	Цилиндр колесный	
9			+	21080-3502035-00			2	Пружина верхняя	
10			+	21010-3507038-00			2	Ось рычага	
11			+	00001-0026386-01			2	Шайба 10	
12			+	00001-0007343-01			2	Шплинт 2х20	
13			+	21080-3507034-00			1	Рычаг правый	
13			+	21080-3507035-00			1	Рычаг левый	
14			+	21080-3502038-00			2	Пружина нижняя	

## КОЛОНКА РУЛЕВАЯ

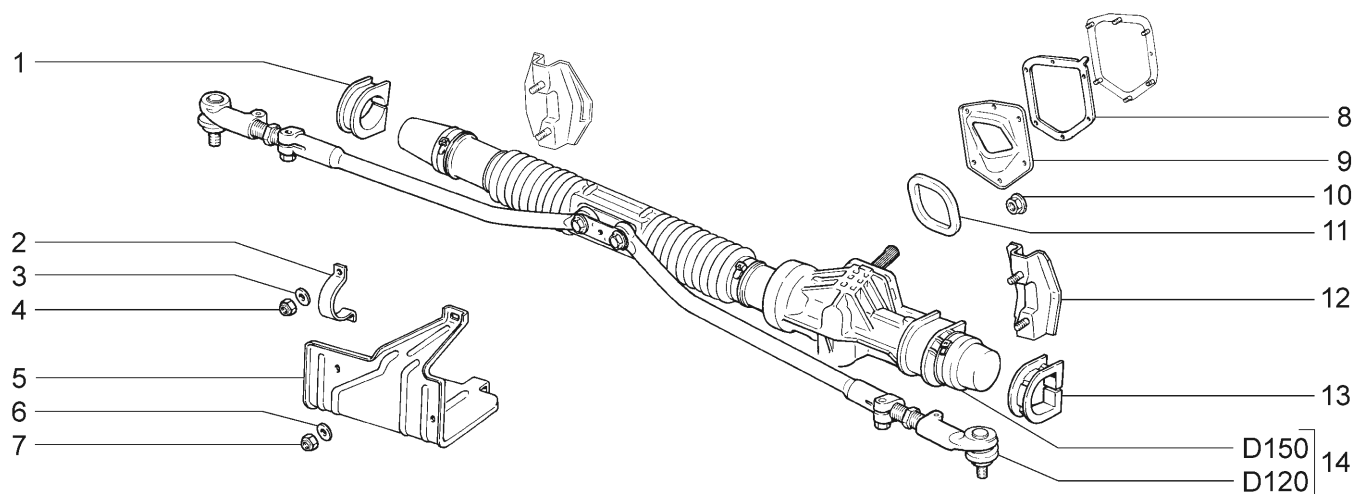
D100



21728-03		21728-12						
№ поз.	№ извещ. об изменении	Дата выпуска изв.	Вкл. в з/ч	Номер детали	Вариант	Применяемость	Кол.	Наименование
1			+	21700-3403065-00			1	Кожух облицовочный верхний
2			+	21720-3450008-00			1	Усилитель электромеханический в сборе
3			+	00001-0061008-21			2	Гайка М8
4			+	00001-0005166-70			3	Шайба 8 пружинная
5			+	21230-3401138-00			1	Болт крепления накладной вилки
6			+	00001-0060426-31			2	Болт М8х35
7			+	21700-3422092-00			1	Вал карданный с шарниром
8			+	21230-3401085-00			1	Шарнир карданный
9			+	00001-0038322-01			4	Гайка М8 с зубчатым буртиком
10			+	21100-3402136-00			1	Гайка
11			+	11190-3402012-00	~		1	Колесо рулевое в сборе
11			+	11190-3402012-01	~		1	Колесо рулевое в сборе
12			+	00001-0041950-76			3	Шайба 4 пружинная
13			+	21700-3403116-00			1	Вкладыш нижнего кожуха
14			+	21100-3403204-00			1	Кольцо уплотнительное
15			+	21700-3403072-00			1	Кожух облицовочный нижний
16			+	00001-0033112-01			2	Винт М5х20
17			+	21010-8109137-00			2	Гайка пружинная
18			+	00001-0076707-01			2	Винт 4,3х38,1 самонарезающий
19			+	00001-0026381-01			1	Шайба 5
20			+	00001-0076710-01			1	Винт 4,9х9,5 самонарезающий

## МЕХАНИЗМ РУЛЕВОЙ

D110

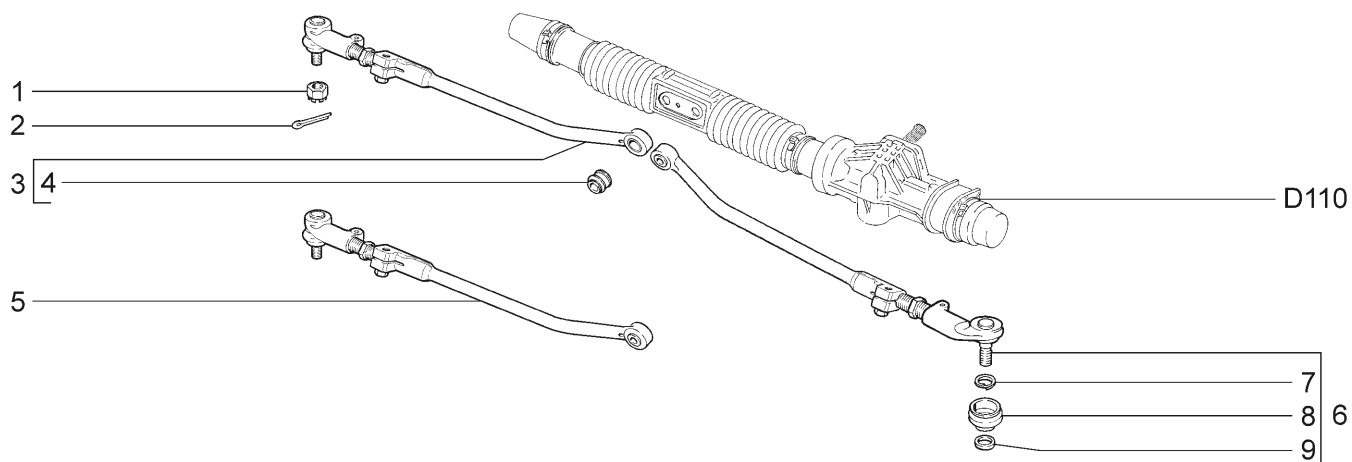


21728-03		21728-12							
№ поз.	№ извещ. об изменении	Дата выпуска изв.	Вкл. в з/ч	Номер детали	Вариант	Применяемость	Кол.	Наименование	
1			+	21100-3403080-00			1	Опора правая	
2			+	21080-3403020-10			2	Скоба	
3			+	00001-0005196-01			4	Шайба 8	
4			+	00001-0061041-11			4	Гайка М8 самоконтрящаяся	
5			+	21100-3403086-00			1	Кожух защитный	
6			+	00001-0005194-01			3	Шайба 6	
7			+	00001-0025742-11			3	Гайка М6 самоконтрящаяся	
8			+	21100-3401204-00	~		1	Прокладка	
8			+	21100-3401204-01	~		1	Прокладка	
9			+	21100-3401202-10			1	Пластина упорная	
10			+	00001-0038318-01			6	Гайка М6 с зубчатым буртиком	
11			+	21100-3401165-12			1	Уплотнитель рулевого механизма	
12			+	21100-3403016-10	*		1	Кронштейн рулевого механизма	
13			+	11180-3403082-00			1	Опора левая	
14			+	11183-3400010-20			1	Механизм рулевой с тягами в сборе	
* - входит в состав 21100-5301080-60 (M240)									



## ПРИВОД РУЛЕВОЙ

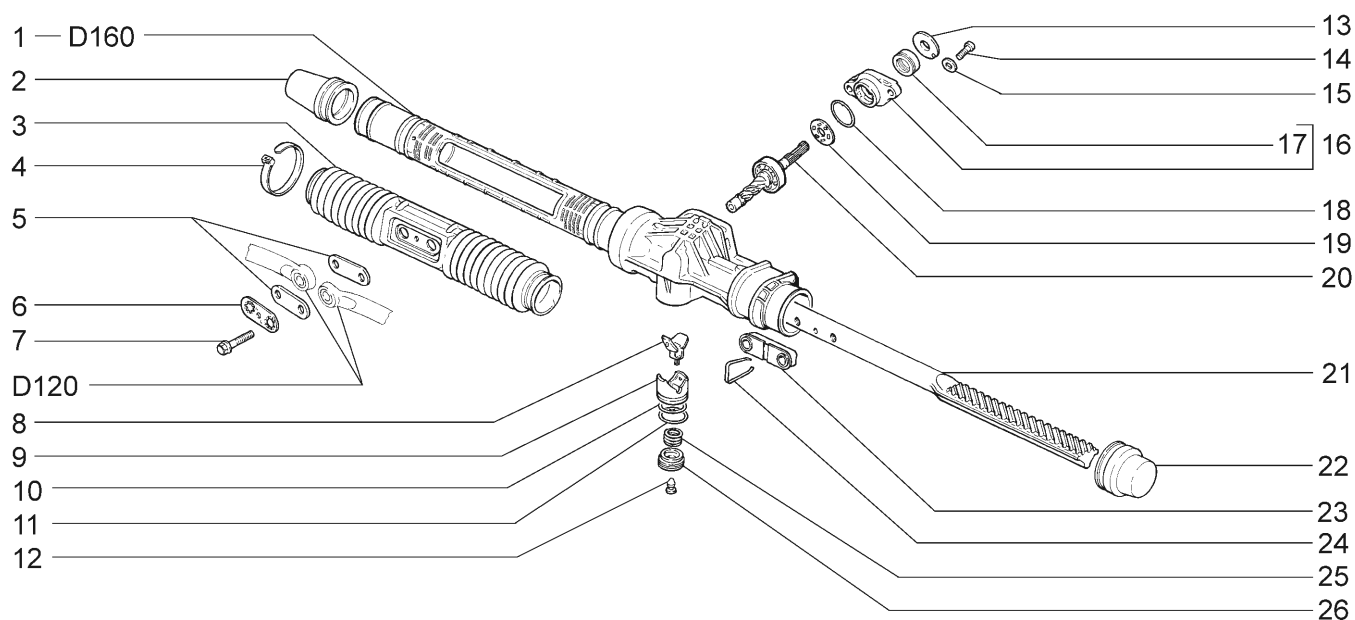
D120



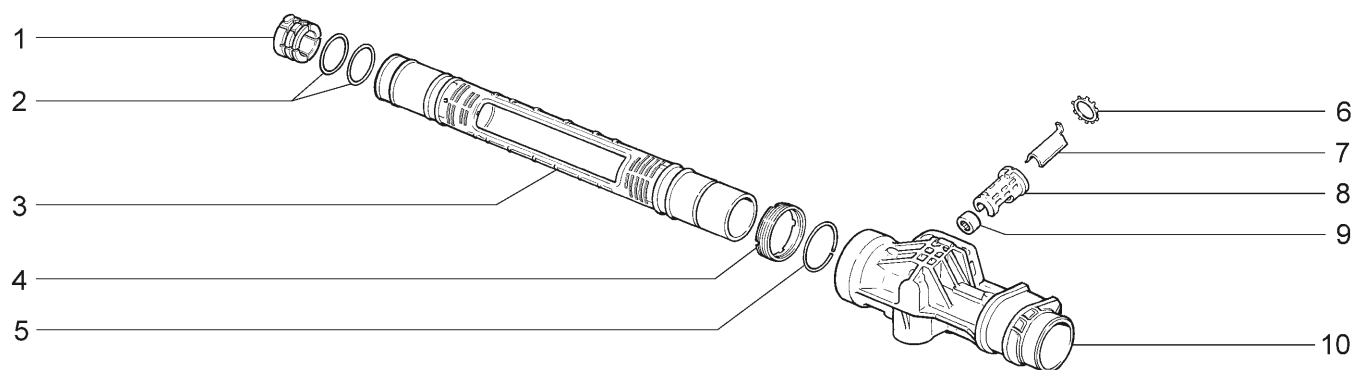
21728-03		21728-12						
№ поз.	№ извещ. об изменении	Дата выпуска изв.	Вкл. в з/ч	Номер детали	Вариант	Применяемость	Кол.	Наименование
1			+	21080-3414078-00			2	Гайка шарового пальца
2			+	00001-0007346-01			2	Шплинт 3x30
3			+	21100-3414052-10	~ *		1	Тяга правая в сборе
4			+	21100-3414070-00			2	Шарнир внутренний
5			+	21100-3414052-11	~ *		1	Тяга правая в сборе
5			+	21100-3414052-12	~ *		1	Тяга правая в сборе
5			+	21100-3414053-11	~ *		1	Тяга левая в сборе
5			+	21100-3414053-12	~ *		1	Тяга левая в сборе
6			+	21100-3414053-10	~ *		1	Тяга левая в сборе
7			+	21080-3414076-00			2	Кольцо пружинное
8			+	21080-3414077-00			2	Колпачок защитный
9			+	21080-3414075-00			2	Кольцо уплотнительное
* - входит в состав 11183-3400010-20 (D110)								

## ЭЛЕМЕНТЫ РУЛЕВОГО МЕХАНИЗМА

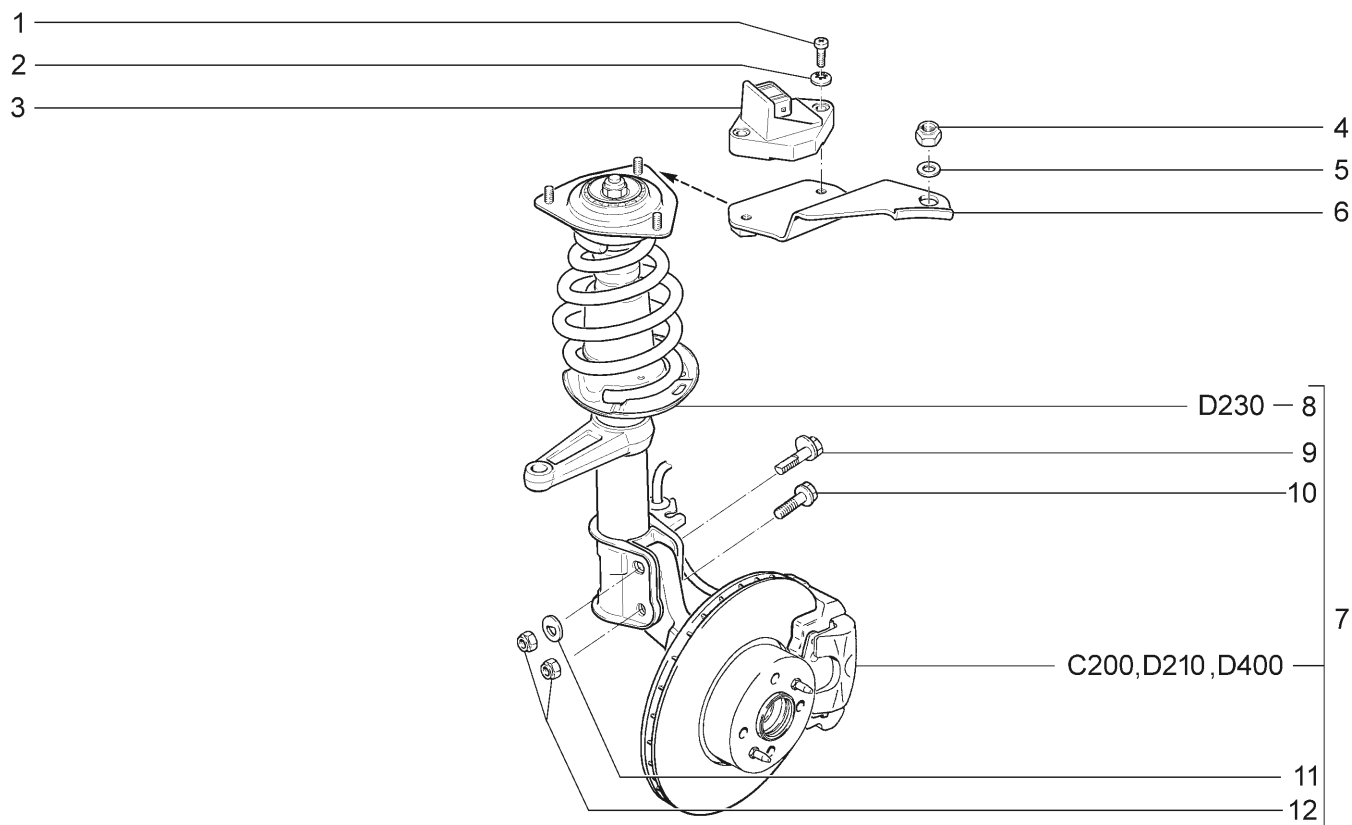
D150



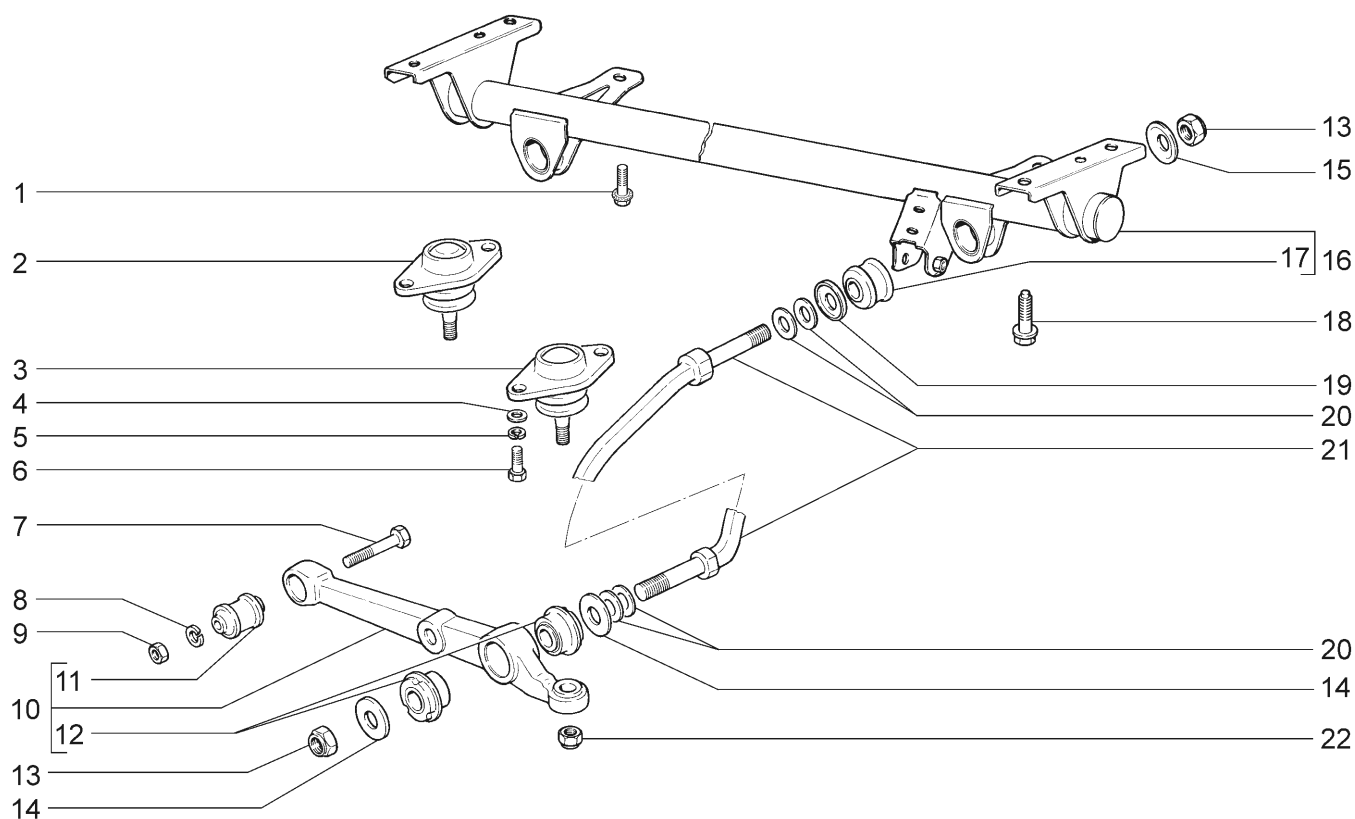
21728-03		21728-12						
№ поз.	№ извещ. об изменении	Дата выпуска изв.	Вкл. в з/ч	Номер детали	Вариант	Применяемость	Кол.	Наименование
1			+	11183-3401010-00			1	Картер рулевого механизма в сборе
2			+	21100-3401225-00	~		1	Колпак защитный правый
2			+	21100-3401225-01	~		1	Колпак защитный правый
3			+	21100-3401224-00			1	Чехол рейки
4			+	21080-3401228-00			4	Хомут
5				21100-3401269-00			2	Пластина
6			+	21100-3401089-00			1	Пластина стопорная
7			+	21100-3401066-10			2	Болт тяг рулевой трапеции
8			+	21100-3401070-00			1	Вкладыш упора
9			+	21100-3401071-00			1	Упор рейки
10			+	21100-3401026-00			1	Кольцо уплотнительное
11			+	21100-3401075-00			1	Кольцо уплотнительное
12			+	21100-3401276-00			1	Заглушка гайки
13			+	21100-3401036-00			1	Пыльник шестерни
14			+	21100-3401018-00			2	Болт
15			+	21100-3401304-00			2	Шайба
16			+	21100-3401044-00			1	Крышка картера
17			+	21100-3401024-00			1	Сальник шестерни
18			+	21100-3401302-00			1	Кольцо уплотнительное
19			+	21100-3401116-00			1	Сепаратор в сборе
20			+	21100-3401025-00			1	Шестерня в сборе
21			+	21100-3401068-00			1	Рейка рулевого механизма
22			+	11183-3401223-00			1	Колпак защитный левый
23				21100-3401284-10			1	Опора тяг рулевой трапеции
24			+	21100-3401286-00			1	Скоба опоры тяг
25			+	21100-3401053-00			1	Пружина упора
26			+	21100-3401057-00			1	Гайка упора

**КАРТЕР РУЛЕВОГО МЕХАНИЗМА****D160**

21728-03		21728-12							
№ поз.	№ извещ. об изменении	Дата выпуска изв.	Вкл. в з/ч	Номер детали	Вариант	Применяемость	Кол.	Наименование	
1			+	21100-3401022-01	~		1	Втулка рейки	
1			+	21100-3401022-02	~		1	Втулка рейки	
2			+	21100-3401020-00			2	Кольцо	
3			+	21100-3401016-02			1	Труба картера	
4			+	21100-3401268-00			1	Гайка трубы	
5			+	21100-3401270-00			1	Кольцо стопорное	
6			+	21100-3401048-00			1	Шайба стопорная	
7			+	21100-3401274-00			1	Пластина опорная	
8			+	21100-3401272-00			1	Корпус	
9			+	21100-3401104-00			1	Подшипник нижний	
10			+	11183-3401015-00			1	Картер рулевого механизма	

**ЭЛЕМЕНТЫ ПЕРЕДНЕЙ ПОДВЕСКИ И ДАТЧИК НЕРОВНОЙ ДОРОГИ****D200**

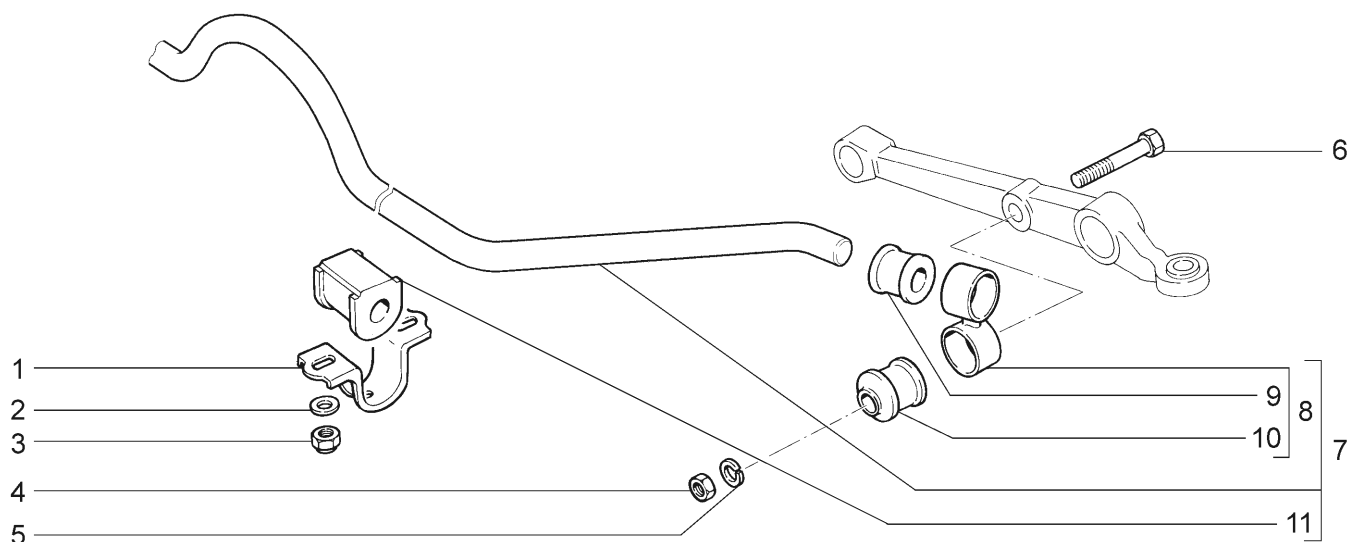
21728-03		21728-12							
№ поз.	№ извещ. об изменении	Дата выпуска изв.	Вкл. в з/ч	Номер детали	Вариант	Применяемость	Кол.	Наименование	
1			+	00001-0032766-01			2	Винт М6х25	
2			+	00001-0026053-71			2	Шайба 6 стопорная	
3			+	21230-1413130-01	~		1	Датчик неровной дороги	
3			+	21230-1413130-02	~		1	Датчик неровной дороги	
3			+	21230-1413130-03	~		1	Датчик неровной дороги	
4			+	00001-0061041-11			6	Гайка М8 самоконтрящаяся	
5			+	00001-0005196-01			6	Шайба 8	
6			+	21700-1413134-00			1	Кронштейн датчика неровной дороги	
7			+	21700-2901022-11			1	Стойка правая с кулаком и тормозом	
7			+	21700-2901023-11			1	Стойка левая с кулаком и тормозом	
8			+	21700-2901030-00			1	Стойка телескопическая правая в сборе	
8			+	21700-2901031-00			1	Стойка телескопическая левая в сборе	
9			+	21080-2901050-00			2	Болт стойки верхний	
10			+	21080-2901051-00			2	Болт стойки нижний	
11			+	21080-2901052-00			2	Шайба болта	
12			+	00001-0061050-21			4	Гайка М12х1,25 самоконтрящаяся	

**РЫЧАГИ И ПОПЕРЕЧИНА ПЕРЕДНЕЙ ПОДВЕСКИ****D210**

21728-03		21728-12							
№ поз.	№ извещ. об изменении	Дата выпуска изв.	Вкл. в з/ч	Номер детали	Вариант	Применяемость	Кол.	Наименование	
1			+	00001-0038381-21			2	Болт М8х20 с зубчатым буртиком	
2			+	21100-2904192-01	~ **		2	Палец шаровой с защитным чехлом	
3			+	21100-2904192-00	~ **		2	Палец шаровой с защитным чехлом	
4			+	00001-0026386-01	**		4	Шайба 10	
5			+	00001-0005168-70	**		4	Шайба 10 пружинная	
6			+	00001-0059707-30	**		4	Болт М10х1,25х25	
7			+	00001-0055412-31			2	Болт М12х1,25х70	
8			+	00001-0005170-70			2	Шайба 12 пружинная	
9			+	00001-0061015-21			2	Гайка М12х1,25	
10			+	21080-2904020-00			2	Рычаг нижний	
11			+	21080-2904040-00			2	Шарнир нижнего рычага	
12			+	21080-2904046-00			4	Шарнир растяжки задний	
13			+	00001-0025749-21			4	Гайка М16х1,5 самоконтрящаяся	
14			+	21080-2904045-00			4	Шайба упорная	
15			+	21100-2904054-00			2	Шайба переднего шарнира	
16			+	21120-2904400-00			1	Поперечина передней подвески с шарнирами	
17			+	21080-2904050-00			2	Подушка переднего шарнира	
18			+	21100-2904312-00			4	Болт	
19			+	21100-2904055-00			2	Шайба	
20			+	21080-2904225-00	*		8	Шайба регулировочная	
21			+	21080-2904270-00			2	Растяжка нижнего рычага	
22			+	00001-0061050-11			2	Гайка М12х1,25 самоконтрящаяся	
* - наибольшее количество									
** - входит в состав стоек телескопических в сборе (D200)									

## СТАБИЛИЗАТОР ПОПЕРЕЧНОЙ УСТОЙЧИВОСТИ

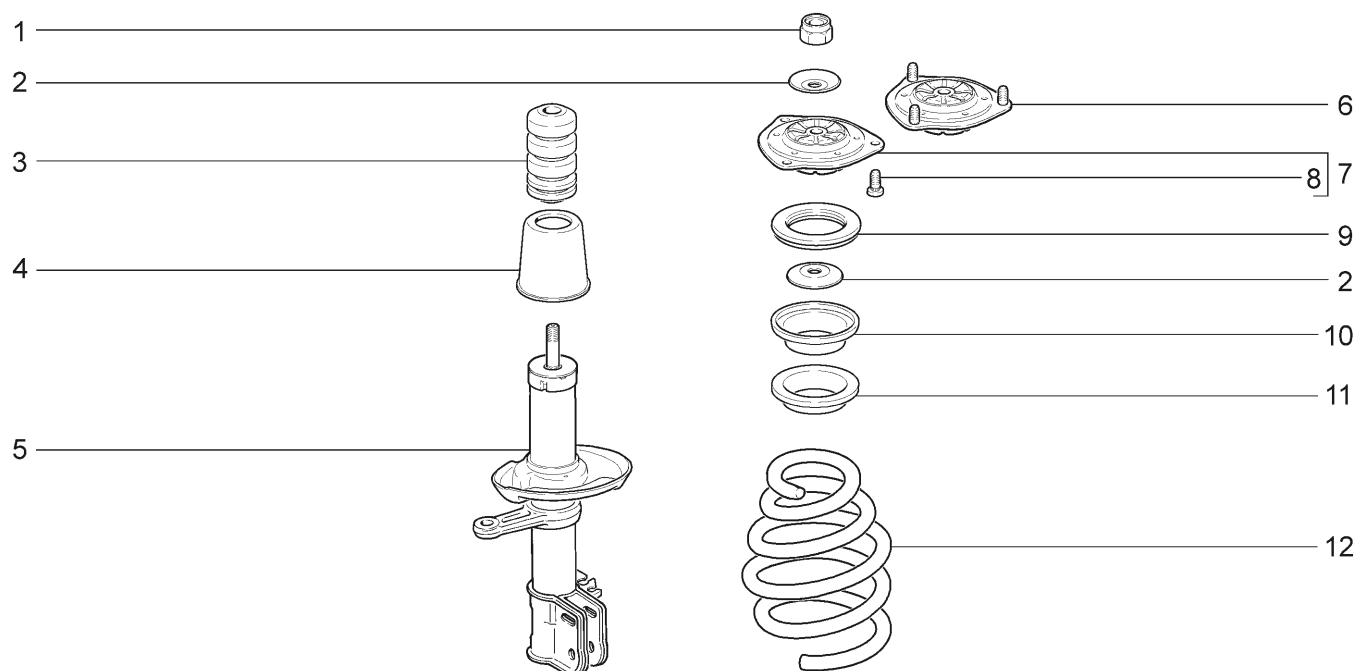
D220



21728-03		21728-12						
№ поз.	№ извещ. об изменении	Дата выпуска изв.	Вкл. в з/ч	Номер детали	Вариант	Применяемость	Кол.	Наименование
1			+	21080-2906042-00			2	Кронштейн подушки штанги
2			+	00001-0005196-01			4	Шайба 8
3			+	00001-0061041-11			4	Гайка М8 самоконтрящаяся
4			+	00001-0021647-11			2	Гайка М10х1,25
5			+	00001-0005168-70			2	Шайба 10 пружинная
6			+	00001-0059713-21			2	Болт М10х1,25х75
7			+	21700-2906010-00			1	Штанга стабилизатора в сборе
8			+	11180-2906050-00			2	Стойка стабилизатора
9			+	11180-2906078-00			2	Втулка стойки верхняя
10			+	21080-2906079-00			2	Втулка стойки нижняя
11			+	11180-2906040-00			2	Подушка штанги

## СТОЙКИ ТЕЛЕСКОПИЧЕСКИЕ ПЕРЕДНЕЙ ПОДВЕСКИ

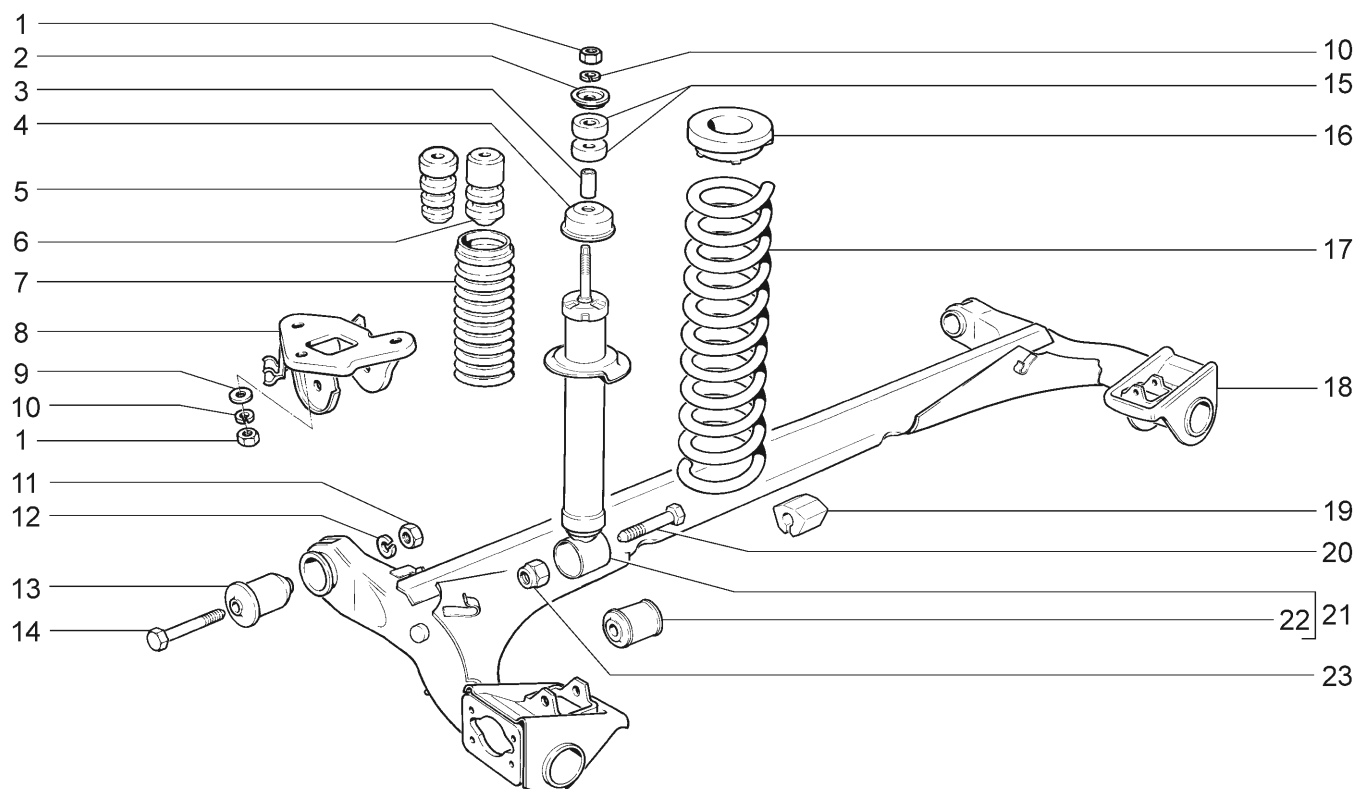
D230



21728-03		21728-12							
№ поз.	№ извещ. об изменении	Дата выпуска изв.	Вкл. в з/ч	Номер детали	Вариант	Применяемость	Кол.	Наименование	
1			+	21080-2901056-00			2	Гайка М14х1,5	
2			+	21700-2902834-00			4	Ограничитель хода сжатия	
3			+	21100-2902816-00	~		2	Буфер хода сжатия	
3			+	21100-2902816-01	~		2	Буфер хода сжатия	
4			+	21700-2902814-00			2	Кожух защитный стойки	
5			+	21700-2905002-00			1	Стойка телескопическая правая	
5			+	21700-2905003-00			1	Стойка телескопическая левая	
6			+	21700-2902821-04	~		2	Опора верхняя стойки	
7			+	21700-2902821-00	~		2	Опора верхняя стойки	
8			+	21080-2902830-00			6	Болт	
9			+	11180-2902840-00	~		2	Подшипник	
9			+	11180-2902840-01	~		2	Подшипник	
10			+	21700-2902760-00			2	Чашка пружины верхняя	
11			+	21700-2902723-00			2	Прокладка изолирующая пружины верхняя	
12			+	21700-2902712-00			2	Пружина передней подвески	
21100-2902816-00 x2 ~ 21100-2902816-01 x2									

## ПОДВЕСКА ЗАДНЯЯ

D300

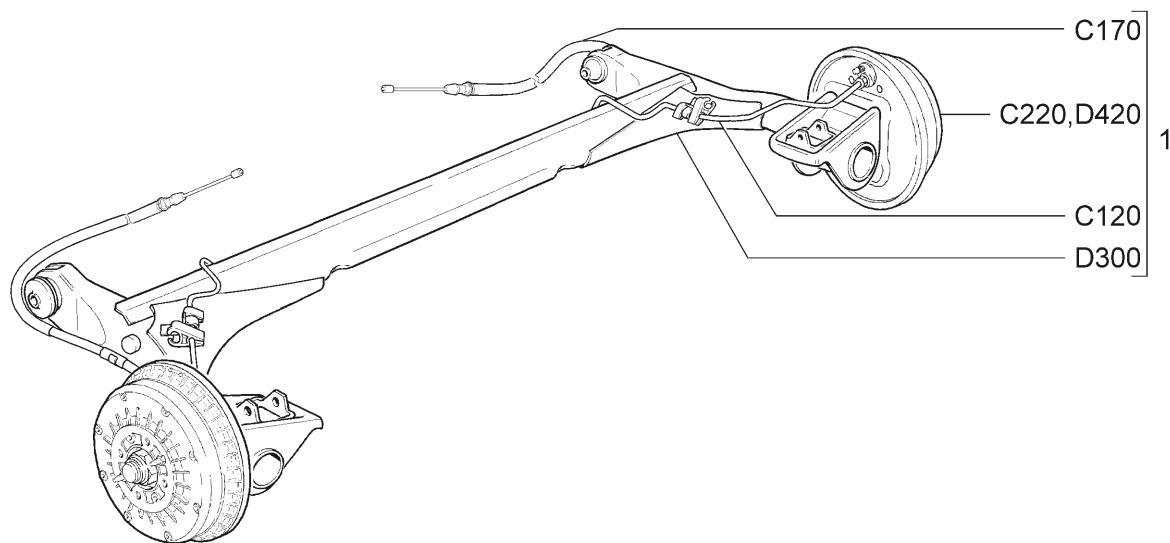


21728-03		21728-12							
№ поз.	№ извещ. об изменении	Дата выпуска изв.	Вкл. в з/ч	Номер детали	Вариант	Применяемость	Кол.	Наименование	
1			+	00001-0021647-11			8	Гайка М10х1,25	
2			+	21010-2905455-01			2	Шайба	
3			+	21080-2915542-00			2	Втулка амортизатора	
4			+	21080-2915608-00			2	Крышка кожуха	
5			+	21100-2912622-01	~		2	Буфер хода сжатия	
6			+	21100-2912622-02	~		2	Буфер хода сжатия	
7			+	21080-2915681-01			2	Кожух	
8			+	21100-2914046-00			1	Кронштейн рычага правый	
8			+	21100-2914047-00			1	Кронштейн рычага левый	
9			+	00001-0026297-01			6	Шайба 10	
10			+	00001-0005168-70			8	Шайба 10 пружинная	
11			+	00001-0061015-11			2	Гайка М12х1,25	
12			+	00001-0005170-70			2	Шайба 12 пружинная	
13			+	21100-2914054-00	*		2	Шарнир рычага	
14			+	21080-2914040-00			2	Болт рычага	
15			+	21100-2915450-00			4	Подушка амортизатора	
16			+	21100-2912652-00			2	Прокладка верхняя	
17			+	21100-2912712-00			2	Пружина задней подвески	
18			+	21700-2914008-00	*		1	Рычаги задней подвески	
19			+	11180-2916040-00	*		1	Подушка штанги заднего стабилизатора	
20			+	00001-0061429-21			2	Болт М12х1,25х80 с заостренным концом	
21			+	21700-2915004-00			2	Амортизатор задней подвески	
22			+	21080-2915446-01			2	Втулка амортизатора	
23			+	00001-0061050-11			2	Гайка М12х1,25 самоконтрящаяся	
				21100-2912622-01 x2 ~ 21100-2912622-02 x2					
				* - входит в состав 21700-2914002-10 (D310)					



**РЫЧАГИ ЗАДНЕЙ ПОДВЕСКИ С ТОРМОЗАМИ**

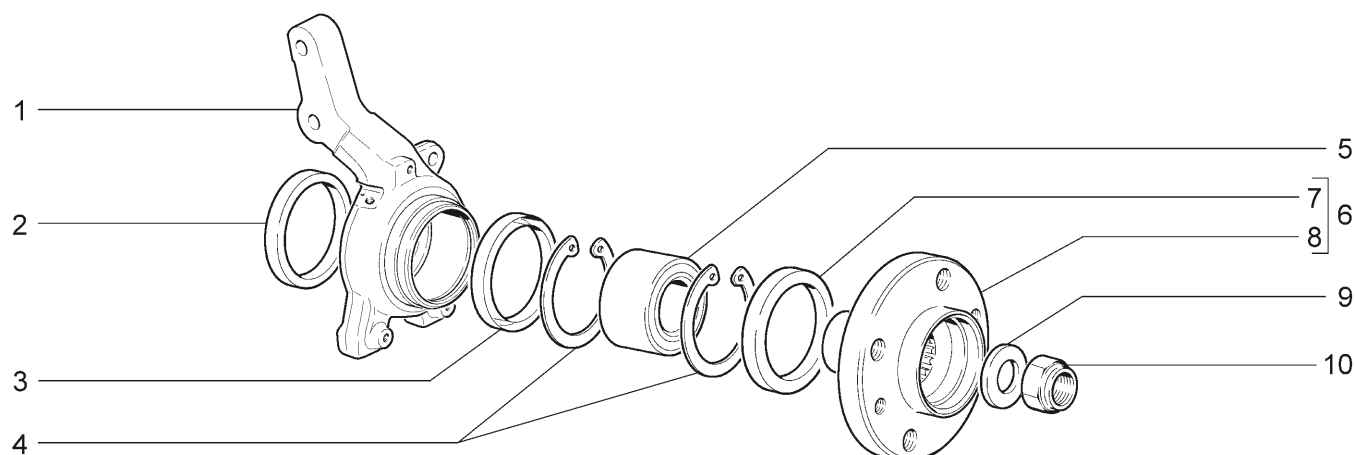
**D310**



21728-03		21728-12						
№ поз.	№ извещ. об изменении	Дата выпуска изв.	Вкл. в з/ч	Номер детали	Вариант	Применяемость	Кол.	Наименование
1			+	21700-2914002-10			1	Рычаги задней подвески с тормозами

## КУЛАКИ ПОВОРОТНЫЕ И СТУПИЦЫ

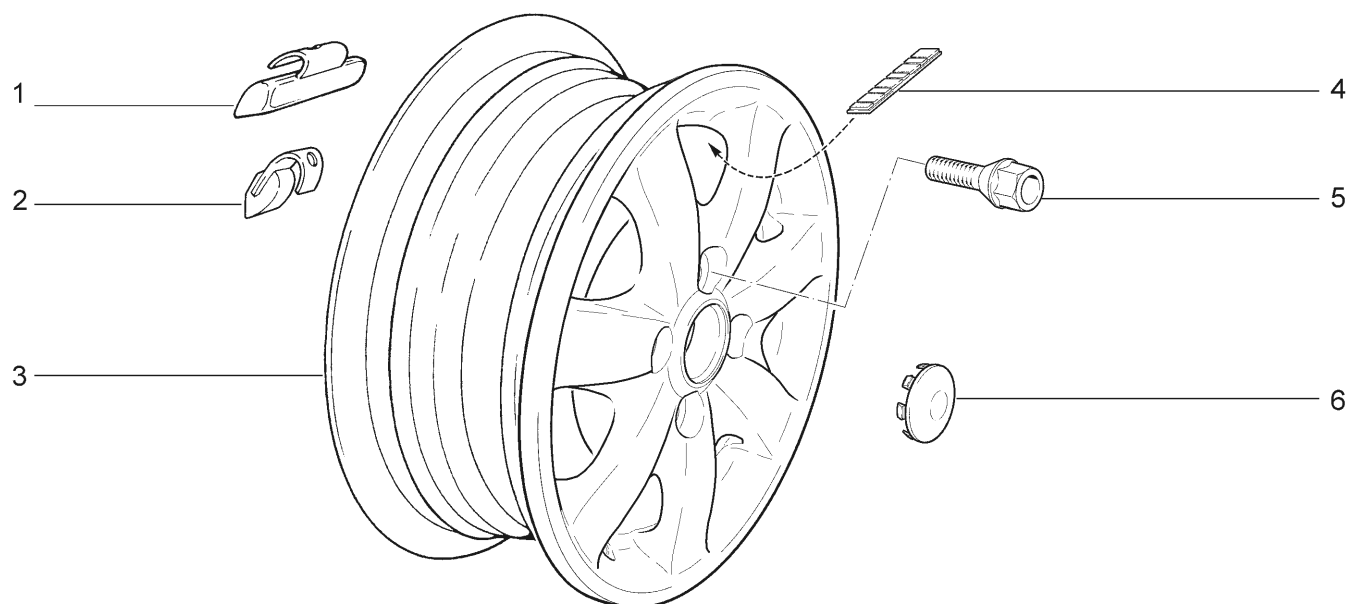
D400



21728-03		21728-12							
№ поз.	№ извещ. об изменении	Дата выпуска изв.	Вкл. в з/ч	Номер детали	Вариант	Применяемость	Кол.	Наименование	
1			+	11180-3001014-10	*		1	Кулак поворотный правый	
1			+	11180-3001015-10	*		1	Кулак поворотный левый	
2			+	21080-3001060-00	*		2	Кольцо грязезащитное внутреннее	
3			+	21080-3001061-00	*		2	Кольцо грязезащитное наружное	
4			+	11180-3103032-00	*		4	Кольцо стопорное	
5			+	11180-3103020-00	~*		2	Подшипник ступицы	
5			+	11180-3103020-02	~*		2	Подшипник ступицы	
5			+	11180-3103020-03	~*		2	Подшипник ступицы	
6			+	11180-3103012-00	*		2	Ступица переднего колеса в сборе	
7			+	21080-3103061-00			2	Кольцо грязезащитное	
8			+	11180-3103015-00			2	Ступица переднего колеса	
9			+	21080-3103079-00			2	Шайба подшипника	
10			+	00001-0040442-71			2	Гайка M20x1,5 с пояском	
* - входит в состав 21700-2901022-11, 21700-2901023-11 (D200)									

## КОЛЕСА

D410



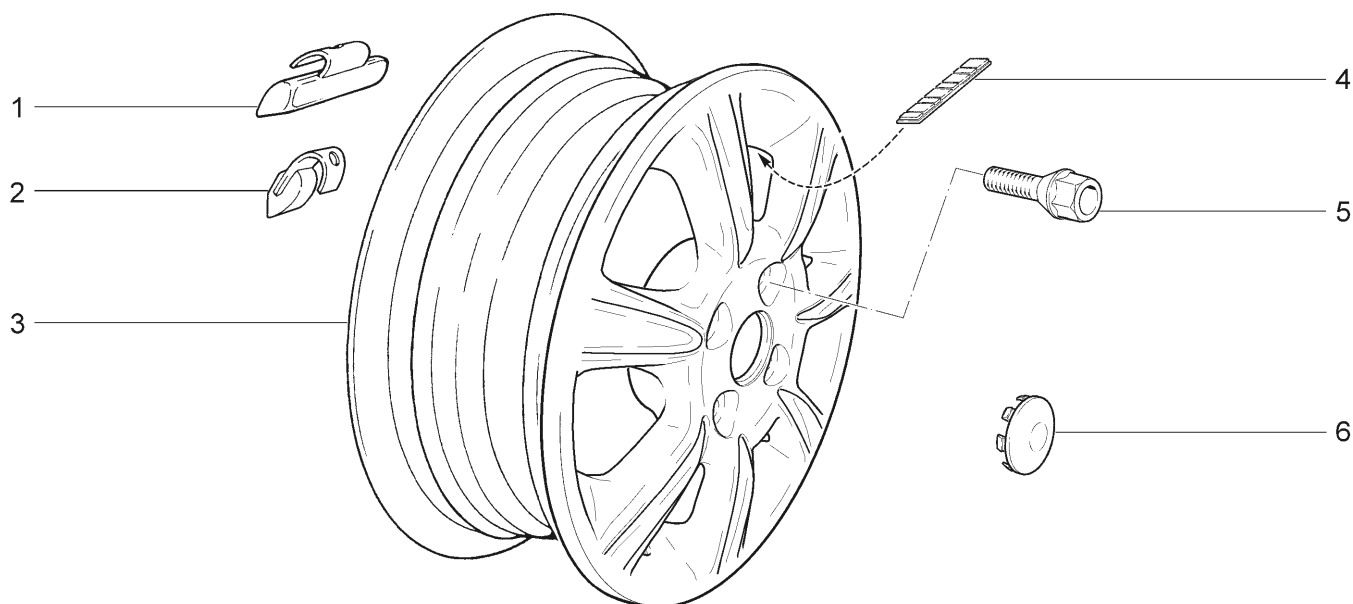
## 21728-03

№ поз.	№ извещ. об изменении	Дата выпуска изв.	Вкл. в з/ч	Номер детали	Вариант	Применяемость	Кол.	Наименование
1				21120-3101303-00	^*		5	Груз балансировочный 15г
1				21120-3101304-00	^*		5	Груз балансировочный 20г
1				21120-3101306-00	^*		5	Груз балансировочный 25г
1				21120-3101307-00	^*		5	Груз балансировочный 30г
1				21120-3101308-00	^*		5	Груз балансировочный 35г
1				21120-3101309-00	^*		5	Груз балансировочный 40г
1				21120-3101310-00	^*		5	Груз балансировочный 45г
1				21120-3101311-00	^*		5	Груз балансировочный 50г
1				21120-3101312-00	^*		5	Груз балансировочный 55г
1				21120-3101313-00	^*		5	Груз балансировочный 60г
2			+	21100-3101301-00	^*		5	Груз балансировочный 5г
2			+	21100-3101302-00	^*		5	Груз балансировочный 10г
3			+	21728-3101015-00			5	Колесо литое
4				11194-3101301-00	^*		5	Груз балансировочный 5г
4				11194-3101302-00	^*		5	Груз балансировочный 10г
4				11194-3101303-00	^*		5	Груз балансировочный 15г
4				11194-3101304-00	^*		5	Груз балансировочный 20г
4				11194-3101306-00	^*		5	Груз балансировочный 25г
4				11194-3101307-00	^*		5	Груз балансировочный 30г
4				11194-3101308-00	^*		5	Груз балансировочный 35г
4				11194-3101309-00	^*		5	Груз балансировочный 40г
4				11194-3101310-00	^*		5	Груз балансировочный 45г
4				11194-3101311-00	^*		5	Груз балансировочный 50г
4				11194-3101312-00	^*		5	Груз балансировочный 55г
4				11194-3101313-00	^*		5	Груз балансировочный 60г
5			+	21120-3101040-10			16	Болт колеса
6				21728-3101014-00			5	Колпак центральный колеса

\* - наибольшее количество

## КОЛЕСА

D411



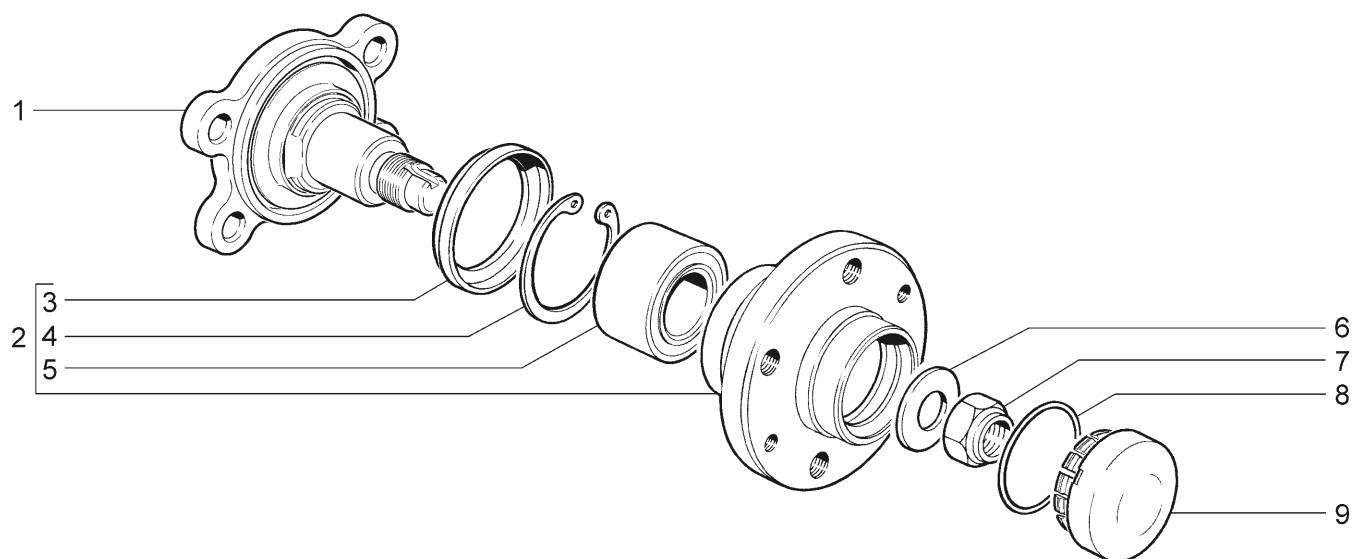
## 21728-12

№ поз.	№ извещ. об изменении	Дата выпуска изв.	Вкл. в з/ч	Номер детали	Вариант	Применяемость	Кол.	Наименование
1				21120-3101303-00	^*		5	Груз балансировочный 15г
1				21120-3101304-00	^*		5	Груз балансировочный 20г
1				21120-3101306-00	^*		5	Груз балансировочный 25г
1				21120-3101307-00	^*		5	Груз балансировочный 30г
1				21120-3101308-00	^*		5	Груз балансировочный 35г
1				21120-3101309-00	^*		5	Груз балансировочный 40г
1				21120-3101310-00	^*		5	Груз балансировочный 45г
1				21120-3101311-00	^*		5	Груз балансировочный 50г
1				21120-3101312-00	^*		5	Груз балансировочный 55г
1				21120-3101313-00	^*		5	Груз балансировочный 60г
2			+	21100-3101301-00	^*		5	Груз балансировочный 5г
2			+	21100-3101302-00	^*		5	Груз балансировочный 10г
3			+	21728-3101015-10			5	Колесо литое
4				11194-3101301-00	^*		5	Груз балансировочный 5г
4				11194-3101302-00	^*		5	Груз балансировочный 10г
4				11194-3101303-00	^*		5	Груз балансировочный 15г
4				11194-3101304-00	^*		5	Груз балансировочный 20г
4				11194-3101306-00	^*		5	Груз балансировочный 25г
4				11194-3101307-00	^*		5	Груз балансировочный 30г
4				11194-3101308-00	^*		5	Груз балансировочный 35г
4				11194-3101309-00	^*		5	Груз балансировочный 40г
4				11194-3101310-00	^*		5	Груз балансировочный 45г
4				11194-3101311-00	^*		5	Груз балансировочный 50г
4				11194-3101312-00	^*		5	Груз балансировочный 55г
4				11194-3101313-00	^*		5	Груз балансировочный 60г
5			+	21120-3101040-10			16	Болт колеса
6				21728-3101014-00			5	Колпак центральный колеса

\* - наибольшее количество

## СТУПИЦЫ ЗАДНИХ КОЛЕС

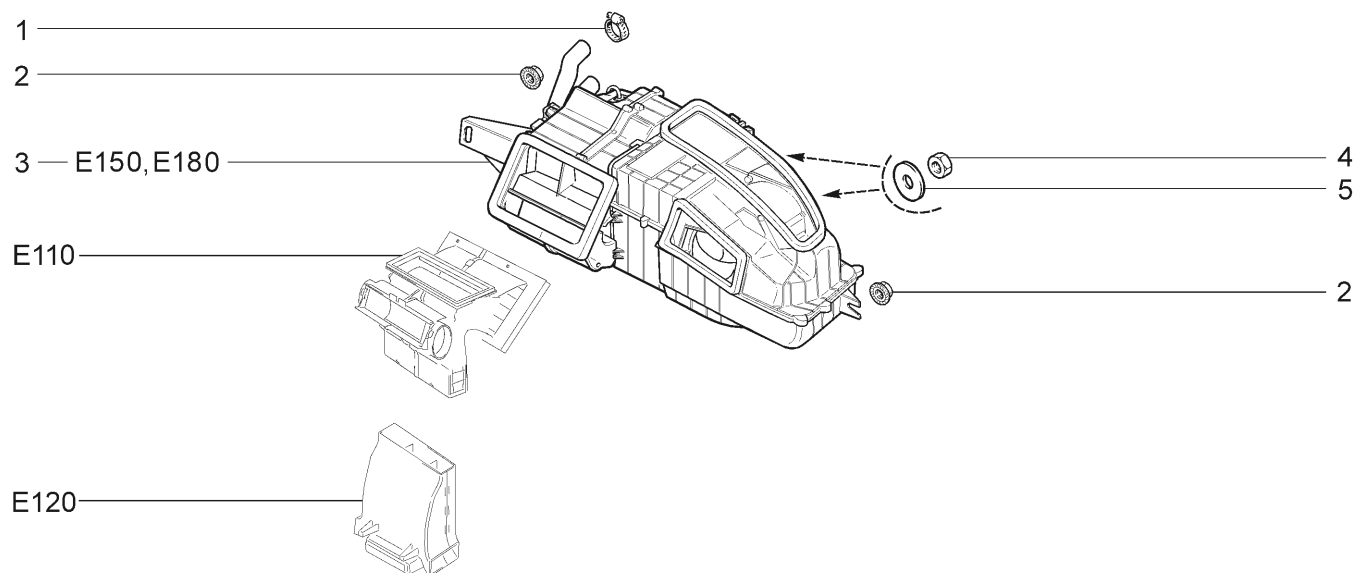
D420



21728-03		21728-12							
№ поз.	№ извещ. об изменении	Дата выпуска изв.	Вкл. в з/ч	Номер детали	Вариант	Применяемость	Кол.	Наименование	
1			+	21080-3104055-00	*		2	Ось ступицы с грязеотражателем	
2			+	21100-3104014-00	*		2	Ступица заднего колеса	
3			+	21080-3104016-00			2	Кольцо грязезащитное	
4			+	21080-3104032-00			2	Кольцо стопорное	
5			+	21080-3104020-00	~		2	Подшипник	
5			+	21080-3104020-01	~		2	Подшипник	
5			+	21080-3104020-02	~		2	Подшипник	
6			+	21080-3104079-00	*		2	Шайба подшипника	
7			+	00001-0040442-71	*		2	Гайка М20х1,5 с пояском	
8			+	21080-3103068-00			2	Кольцо уплотнительное	
9			+	21100-3103065-00			2	Колпак ступицы колеса	
* - входит в состав 21700-2914002-10 (D310)									

## СИСТЕМА ВЕНТИЛЯЦИИ И ОТОПЛЕНИЯ

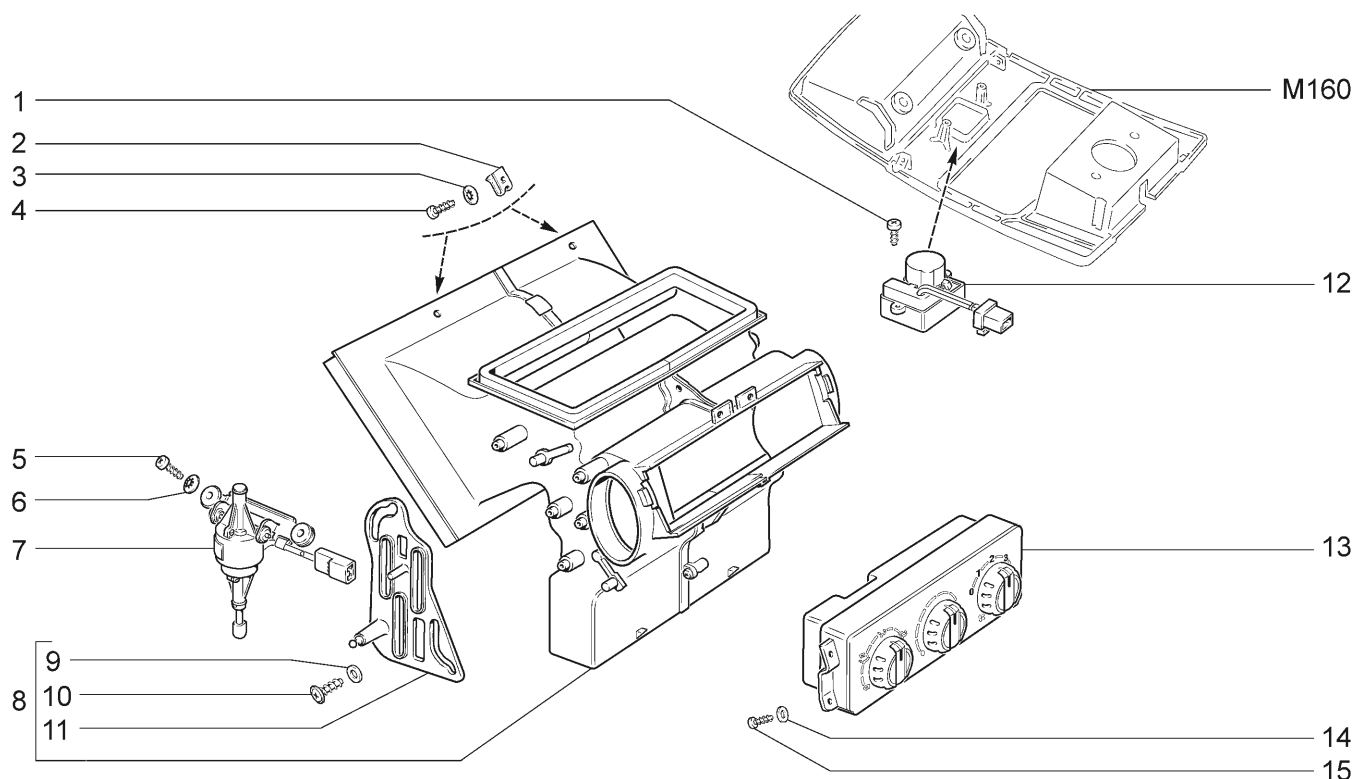
E100



21728-03		21728-12						
№ поз.	№ извещ. об изменении	Дата выпуска изв.	Вкл. в з/ч	Номер детали	Вариант	Применяемость	Кол.	Наименование
1			+	21080-1300080-60			2	Хомут винтовой
2			+	00001-0038321-01			2	Гайка М6 с зубчатым буртиком
3			+	21703-8101012-10			1	Отопитель в сборе
4			+	00001-0007259-11			2	Гайка М6 низкая
5			+	00001-0026406-01			2	Шайба 6

## УПРАВЛЕНИЕ КЛИМАТИЧЕСКОЙ УСТАНОВКОЙ

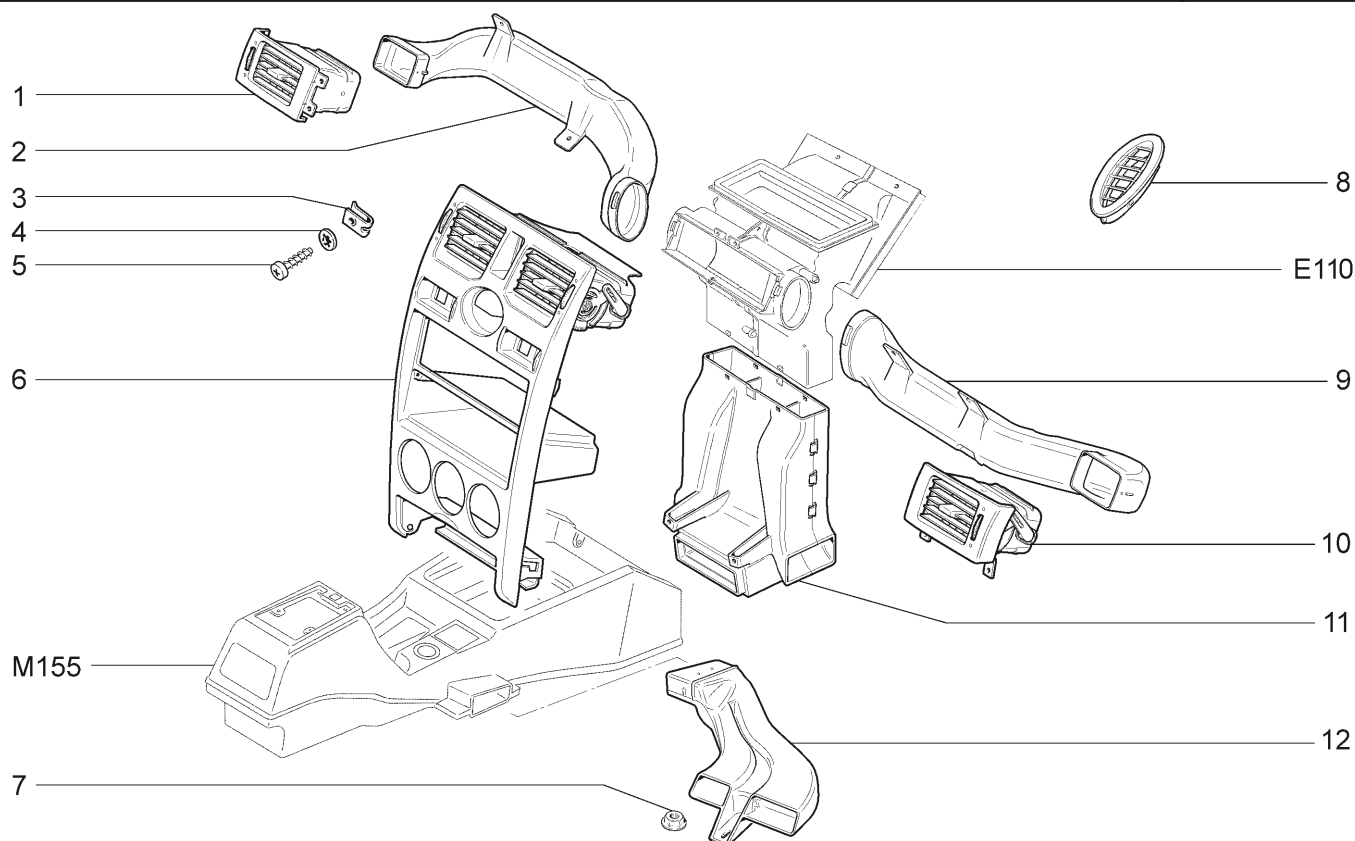
E110



21728-03		21728-12						
№ поз.	№ извещ. об изменении	Дата выпуска изв.	Вкл. в з/ч	Номер детали	Вариант	Применяемость	Кол.	Наименование
1			+	00001-0076680-01			2	Винт 2,9x9,5 самонарезающий
2			+	21010-8109137-00	*		2	Гайка пружинная
3			+	00001-0025991-73	*		2	Шайба 5 стопорная
4			+	00001-0076702-07	*		2	Винт 4,3x15,9 самонарезающий
5			+	00001-0076691-01	*		2	Винт 3,6x12,7 самонарезающий
6			+	00001-0025980-73	*		2	Шайба 4 стопорная
7			+	21700-8127100-00	~*		1	Моторедуктор распределения воздушного потока
7			+	21700-8127100-01	~*		1	Моторедуктор распределения воздушного потока
8			+	21700-8103010-00	*		1	Распределитель воздухообогрева
9			+	00001-0026428-01			3	Шайба 4
10			+	21230-6302332-00			3	Винт самонарезающий
11			+	21700-8103070-00			1	Рычаг привода заслонок
12			+	11186-8128050-00	~		1	Датчик температуры воздуха салона
12			+	11186-8128050-01	~		1	Датчик температуры воздуха салона
13			+	21703-8128020-00	~*		1	Контроллер управления отопителем
13			+	21703-8128020-01	~*		1	Контроллер управления отопителем
13			+	21703-8128020-02	~*		1	Контроллер управления отопителем
14			+	00001-0005193-01	*		4	Шайба 5
15			+	00001-0076701-01	*		4	Винт 4,3x12,7 самонарезающий
* - входит в состав панели проборов (M190)								

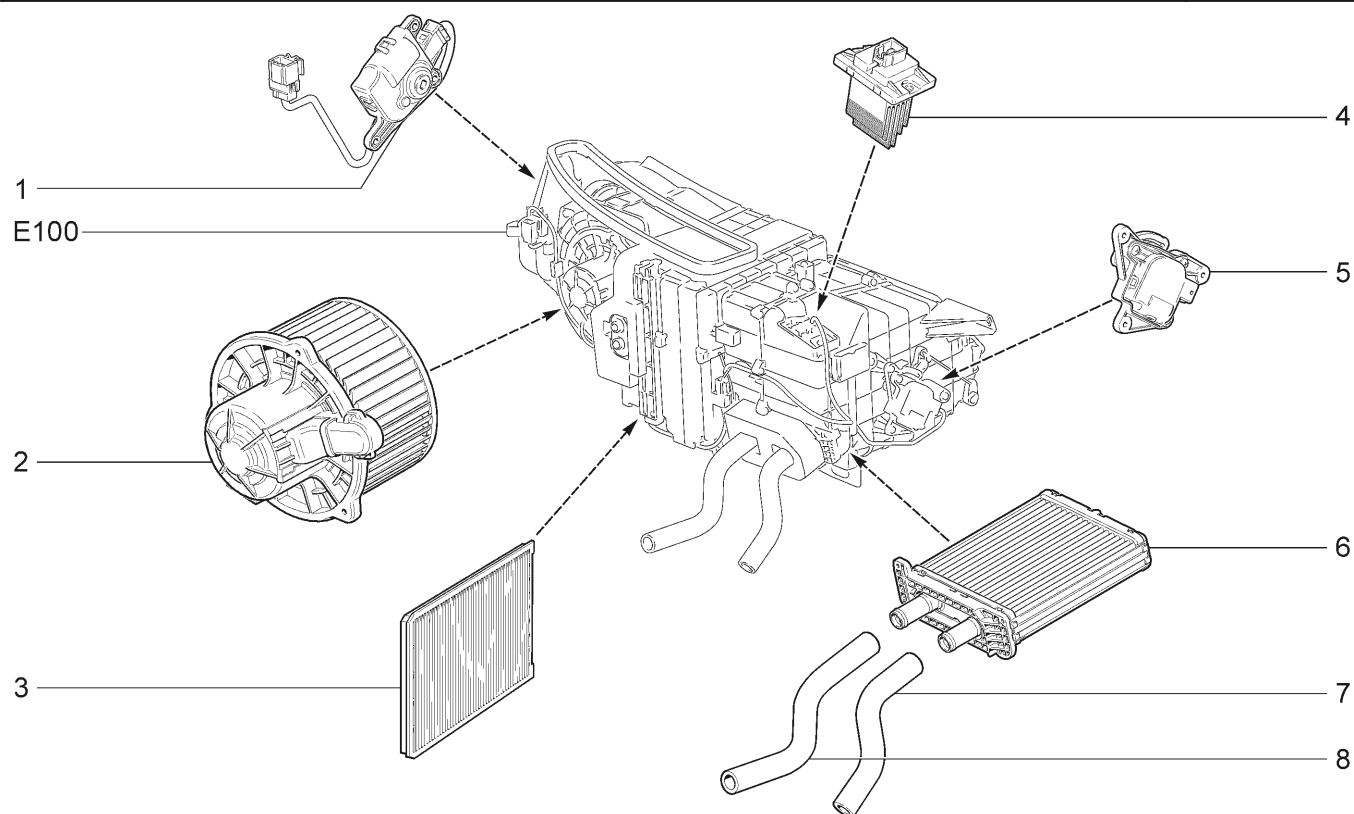
## ВОЗДУХОПРОВОДЫ И СОПЛА

E120

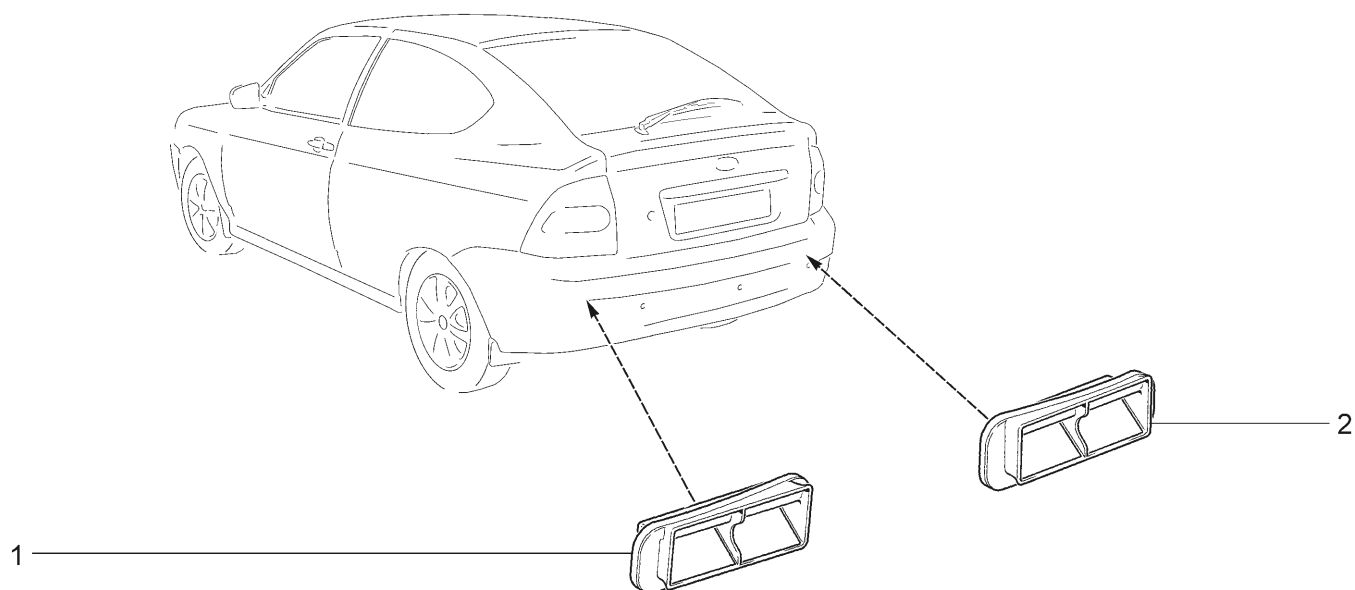


21728-03		21728-12						
№ поз.	№ извещ. об изменении	Дата выпуска изв.	Вкл. в з/ч	Номер детали	Вариант	Применяемость	Кол.	Наименование
1			+	21700-8104041-00	*		1	Сопло вентиляции кузова боковое левое
2			+	21700-8104403-00	*		1	Воздухопровод вентиляции кузова левый
3			+	21010-8109137-00	*		8	Гайка пружинная
4			+	00001-0025991-73	*		8	Шайба 5 стопорная
5			+	00001-0076702-07	*		8	Винт 4,3x15,9 самонарезающий
6			+	21700-8104030-00	*		1	Сопло вентиляции кузова центральное
7			+	00001-0038321-01			2	Гайка М6 с зубчатым буртиком
8			+	21700-8108062-00			1	Сопло обогрева бокового стекла правое
8			+	21700-8108063-00			1	Сопло обогрева бокового стекла левое
9			+	21700-8104402-00	*		1	Воздухопровод вентиляции кузова правый
10			+	21700-8104040-00	*		1	Сопло вентиляции кузова боковое правое
11			+	21700-8101340-00	*		1	Воздухопровод обогрева ног
12			+	21700-8104032-00			1	Воздухопровод обогрева салона правый
12			+	21700-8104033-00			1	Воздухопровод обогрева салона левый
* - входит в состав панели приборов (M190)								

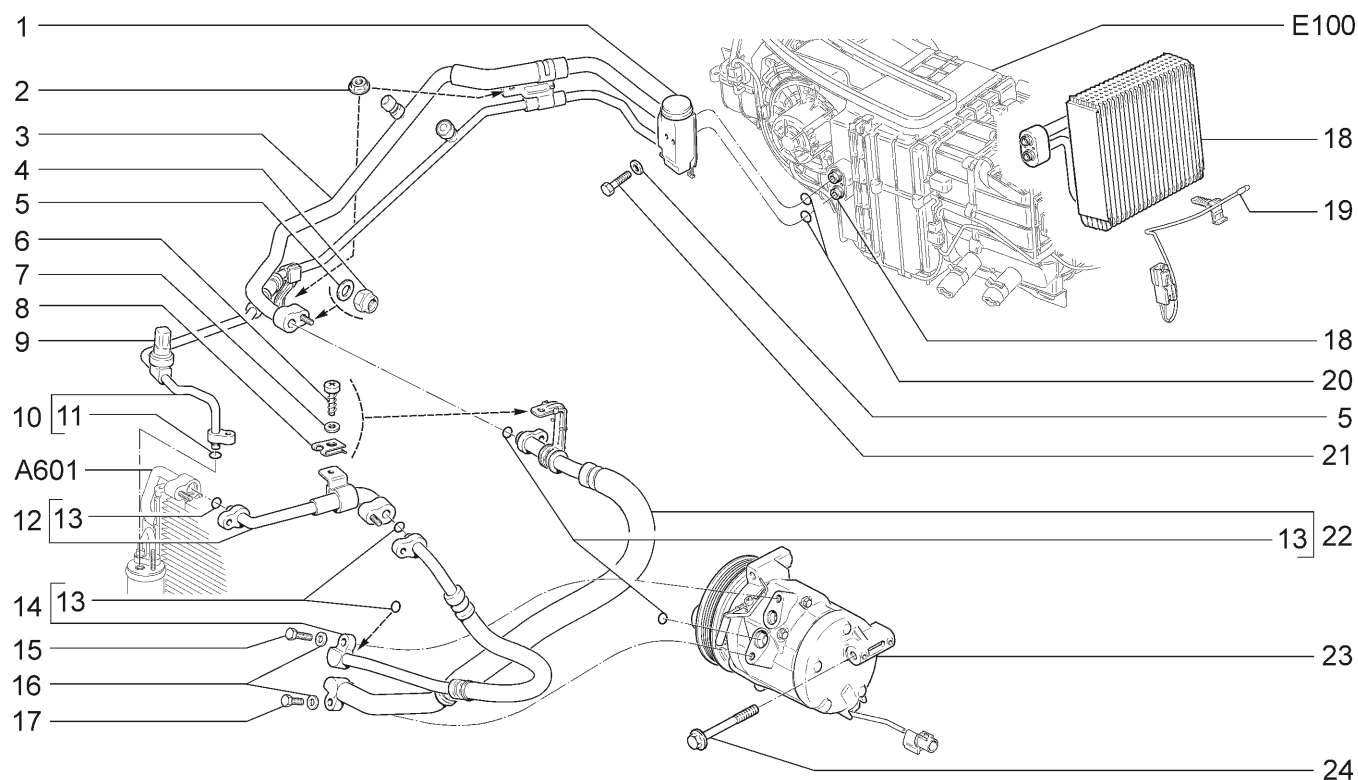


**ОТОПИТЕЛЬ****E150**

21728-03		21728-12						
№ поз.	№ извещ. об изменении	Дата выпуска изв.	Вкл. в з/ч	Номер детали	Вариант	Применяемость	Кол.	Наименование
1			+	21700-8127300-10			1	Моторредуктор заслонки рециркуляции воздуха
2			+	21700-8118020-10			1	Электроventильатор отопителя
3			+	21700-8122090-00			1	Фильтр воздушный
4			+	21703-8127025-10			1	Регулятор частоты вращения электроventильатора
5			+	21700-8127200-10			1	Моторредуктор заслонки отопителя
6			+	21700-8101060-10			1	Радиатор отопителя
7			+	21700-8101208-00			1	Шланг отводящий отопителя
8			+	21700-8101200-10			1	Шланг подводящий отопителя

**ДЕФЛЕКТОРЫ ВЫТЯЖНОЙ ВЕНТИЛЯЦИИ****E160**

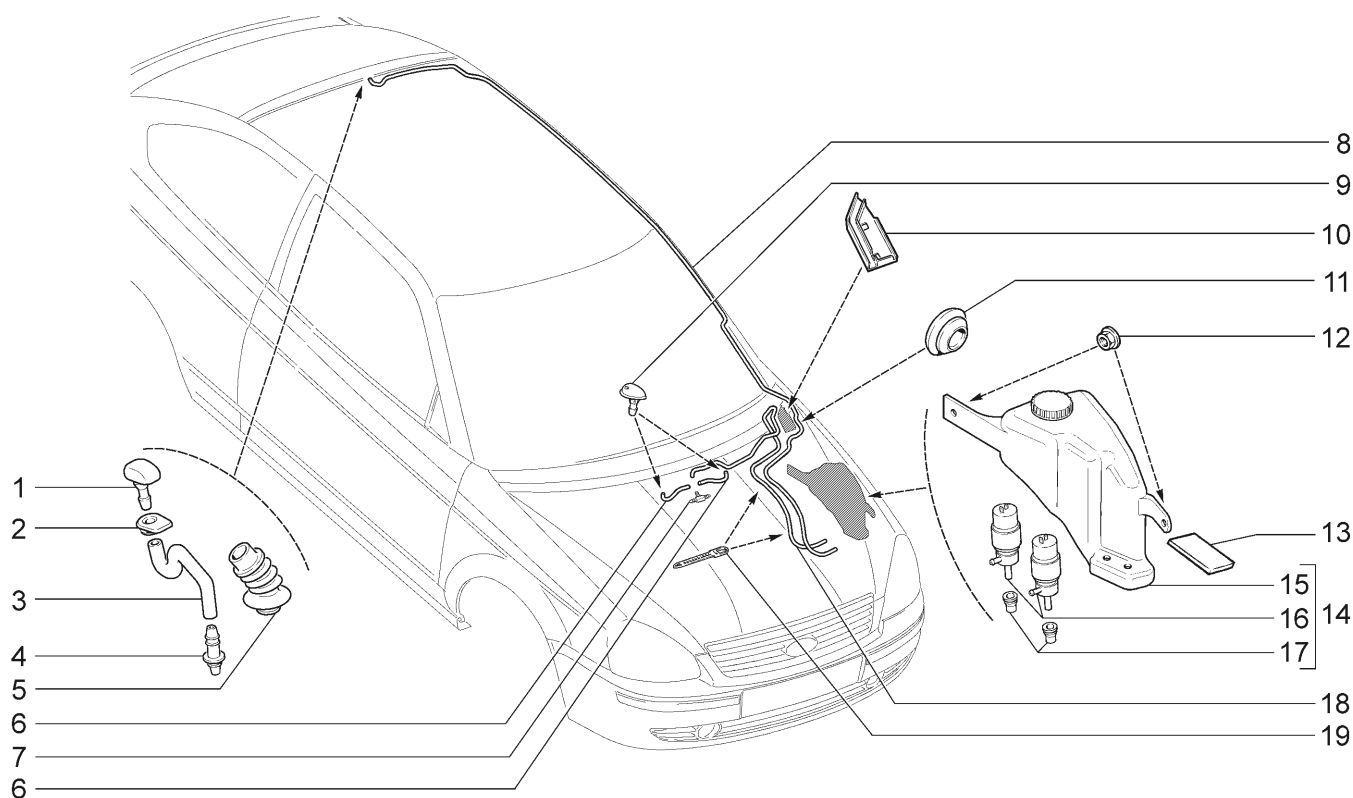
21728-03		21728-12						
№ поз.	№ извещ. об изменении	Дата выпуска изв.	Вкл. в з/ч	Номер детали	Вариант	Применяемость	Кол.	Наименование
1			+	21120-8104100-00	~		1	Дефлектор вытяжной вентиляции правый
2			+	21120-8104101-00	~		1	Дефлектор вытяжной вентиляции левый

**СИСТЕМА КОНДИЦИОНИРОВАНИЯ****E180**

21728-03		21728-12							
№ поз.	№ извещ. об изменении	Дата выпуска изв.	Вкл. в з/ч	Номер детали	Вариант	Применяемость	Кол.	Наименование	
1			+	21700-8116110-10			1	Вентиль терморегулирующий	
2			+	00001-0038321-01			2	Гайка М6 с зубчатым буртиком	
3			+	21700-8120160-10			1	Трубопровод низкого давления в сборе	
4			+	00001-0025742-11			4	Гайка М6 самоконтрящаяся	
5			+	00001-0026444-01			6	Шайба 6	
6			+	00001-0076712-01			2	Винт 4,9x15,9 самонарезающий	
7			+	00001-0026381-01			2	Шайба 5	
8			+	00001-0041897-76			2	Скоба	
9			+	21700-8127310-10			1	Датчик давления	
10			+	21700-8120170-10			1	Трубопровод высокого давления в сборе	
11			+	21700-8120228-10			1	Кольцо уплотнительное d=7,5	
12			+	21700-8120060-10			1	Трубопровод конденсатора впускной в сборе	
13			+	21700-8120254-10			5	Кольцо уплотнительное d=10,5	
14			+	21700-8120190-10			1	Трубопровод конденсатора в сборе	
15			+	00001-0060438-21			1	Болт М8x30	
16			+	00001-0005196-01			2	Шайба 8	
17			+	00001-0060436-21			1	Болт М8x25	
18			+	21700-8116014-10	**		1	Испаритель в сборе	
19			+	21700-8121030-10	**		1	Датчик температуры испарителя	
20			+	21700-8120256-10			2	Кольцо уплотнительное d=13,3	
21			+	00001-0009034-21			2	Болт М6x45	
22			+	21700-8120270-10			1	Трубопровод компрессора в сборе	
23			+	21700-8111012-10	*		1	Компрессор с муфтой в сборе	
24			+	21700-8111510-10	*		3	Болт крепления компрессора	
* - входит в состав 21126-1000260-07, 21126-1000260-27 (A001)									
** - входит в состав 21703-8101012-10 (E100)									

## ОМЫВАТЕЛИ

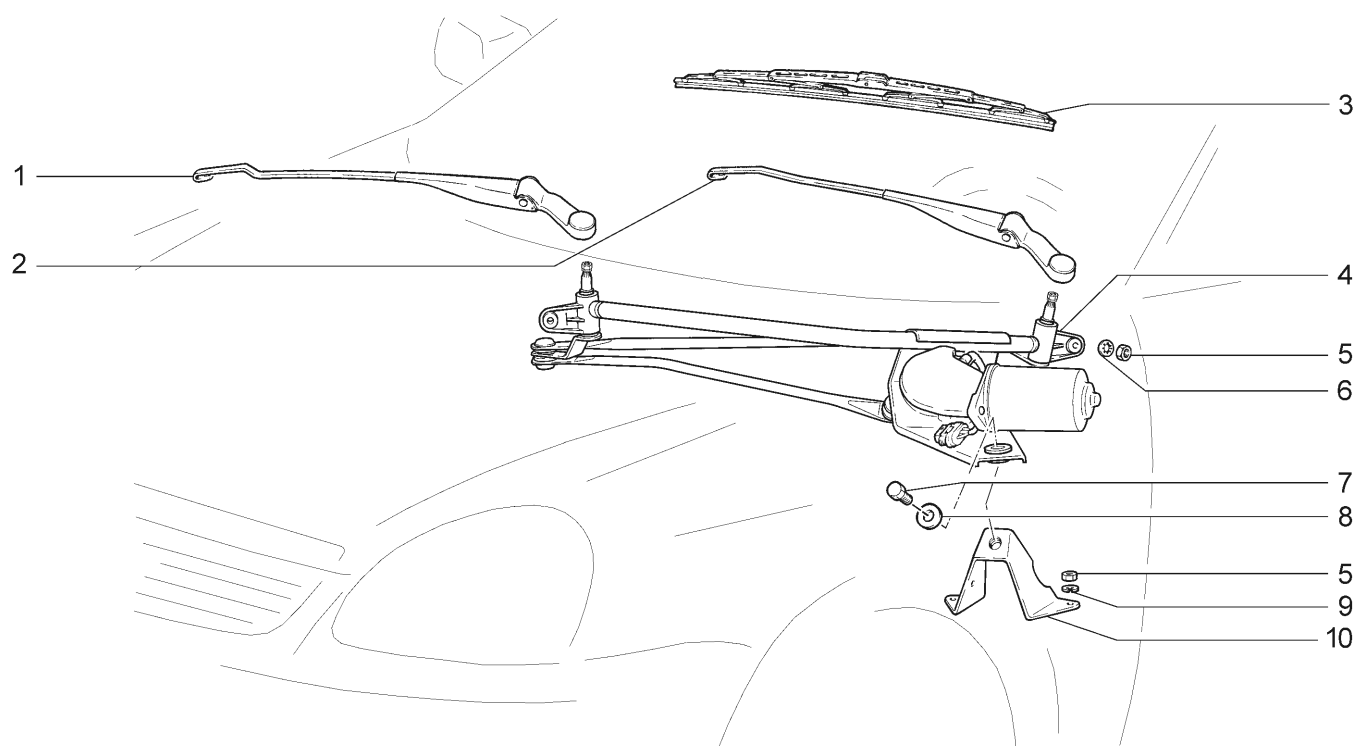
E200



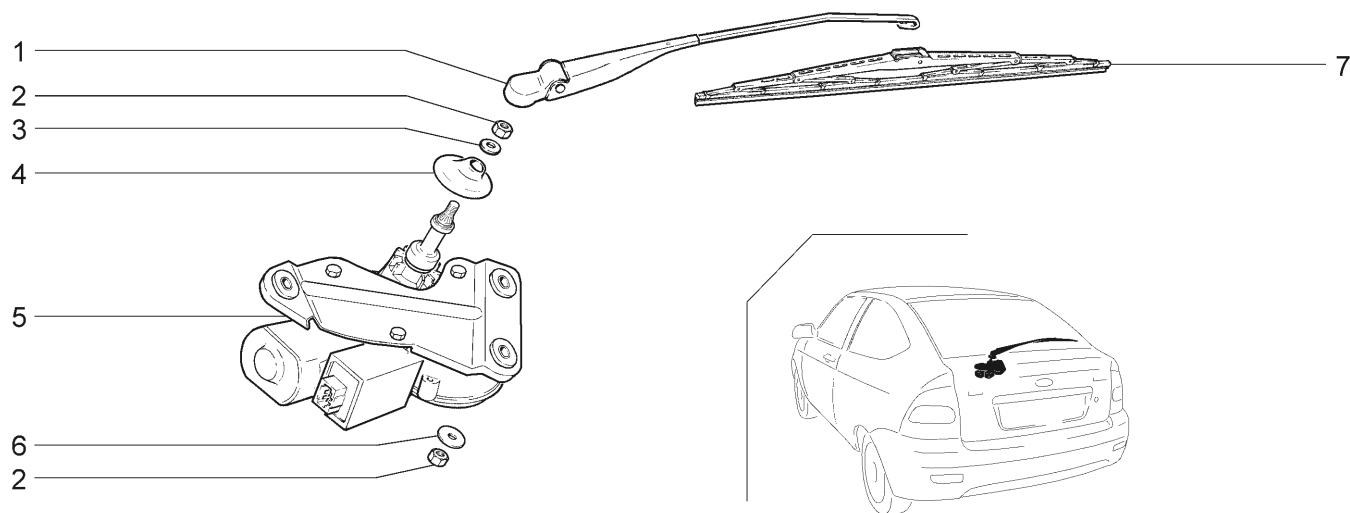
21728-03		21728-12						
№ поз.	№ извещ. об изменении	Дата выпуска изв.	Вкл. в з/ч	Номер детали	Вариант	Применяемость	Кол.	Наименование
1			+	11170-6314060-00	~		1	Жиклер
1			+	11170-6314060-01	~		1	Жиклер
2			+	11170-6314084-00			1	Уплотнитель жиклера
3			+	21120-6314096-10			1	Трубка жиклера омывателя
4			+	21140-6314088-00			1	Соединитель трубок
5			+	21120-6314098-01			1	Чехол защитный
6			+	21700-5208098-00			2	Трубка 200мм
7			+	21050-1127036-00			1	Тройник
8			+	21720-6314094-00			1	Трубка от насоса к жиклеру
9			+	21230-5208060-00	~		2	Жиклер омывателя
9			+	21230-5208060-01	~		2	Жиклер омывателя
10			+	21700-5208127-00			1	Кожух защитный
11			+	21230-5208124-00			2	Уплотнитель трубки омывателя
12			+	00001-0038321-01			2	Гайка М6 с зубчатым буртиком
13			+	21100-5208176-10			1	Прокладка
14			+	21720-5208008-00			1	Насос омывателя с бачком в сборе
15			+	21720-5208103-00			1	Бачок омывателя в сборе
16			+	21100-5208009-00	~		2	Насос омывателя
16			+	21100-5208009-03	~		2	Насос омывателя
16			+	21100-5208009-07	~		2	Насос омывателя
16			+	21100-5208009-10	~		2	Насос омывателя
17			+	21080-5208458-00	~		2	Уплотнитель насоса
17			+	21100-5208458-00	~		2	Уплотнитель насоса
18			+	21700-5208095-00			1	Трубка 1960мм
19			+	21100-3724308-00			2	Хомут

## СТЕКЛОЧИСТИТЕЛЬ

E300



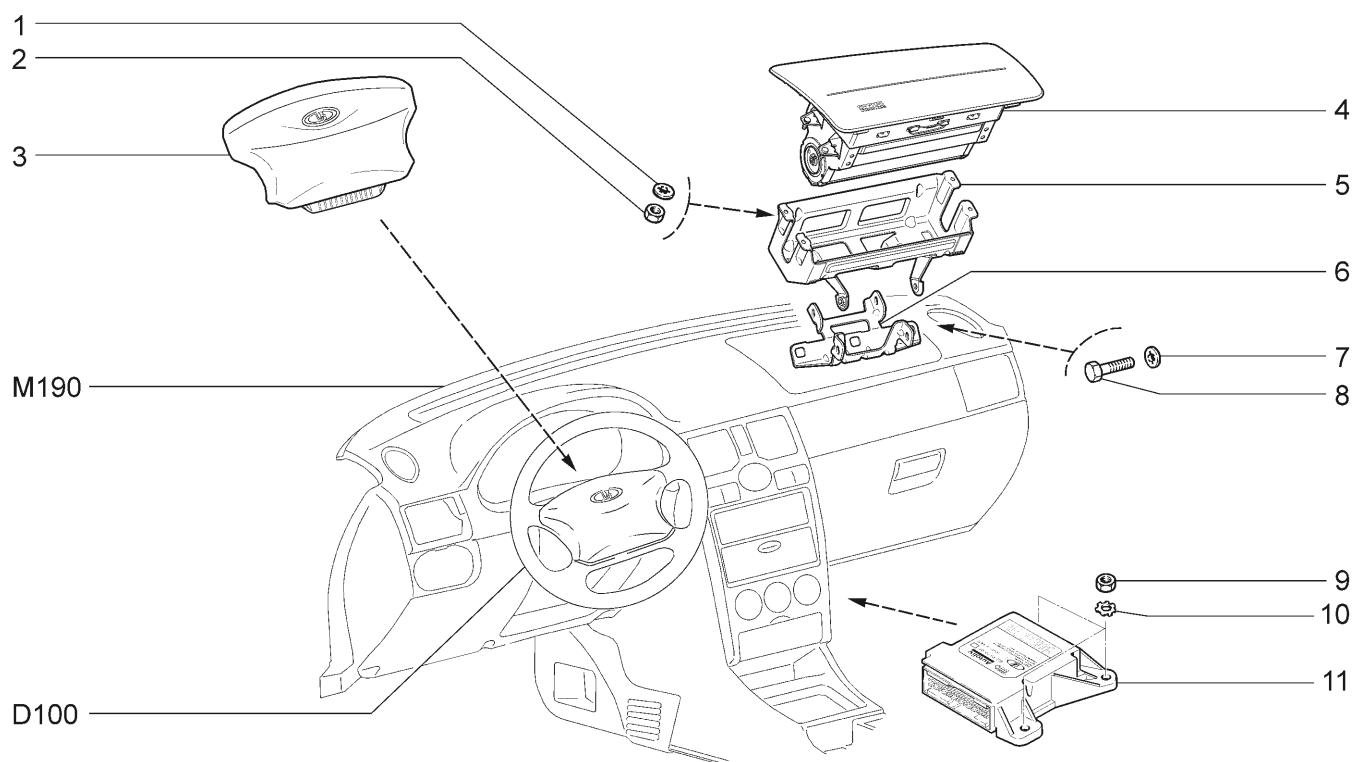
21728-03		21728-12							
№ поз.	№ извещ. об изменении	Дата выпуска изв.	Вкл. в з/ч	Номер детали	Вариант	Применяемость	Кол.	Наименование	
1			+	21720-5205066-00			1	Рычаг стеклоочистителя правый	
2			+	21720-5205065-00			1	Рычаг стеклоочистителя левый	
3			+	21720-5205070-00			2	Щетка стеклоочистителя	
4			+	21700-5205015-00	~		1	Привод стеклоочистителя	
4			+	21700-5205015-01	~		1	Привод стеклоочистителя	
5			+	00001-0058962-11			4	Гайка М6	
6			+	00001-0026437-01			2	Шайба 6	
7			+	00001-0009024-21			1	Болт М6х20	
8			+	00001-0026406-01			1	Шайба 6	
9			+	00001-0005164-71			2	Шайба 6 пружинная	
10			+	21100-5205210-00			1	Кронштейн	

**СТЕКЛОЧИСТИТЕЛЬ ЗАДНИЙ****E310**

21728-03		21728-12							
№ поз.	№ извещ. об изменении	Дата выпуска изв.	Вкл. в з/ч	Номер детали	Вариант	Применяемость	Кол.	Наименование	
1			+	21720-6313150-00	~		1	Рычаг стеклоочистителя	
1			+	21720-6313150-01	~		1	Рычаг стеклоочистителя	
2			+	00001-0058962-11			4	Гайка М6	
3			+	00001-0005194-01			1	Шайба 6	
4			+	21720-6313051-00			1	Колпачок	
5			+	21720-6313090-00			1	Мотор-редуктор стеклоочистителя	
6			+	00001-0026406-01			3	Шайба 6	
7			+	21720-6313200-00	~		1	Щетка стеклоочистителя	
7			+	21720-6313200-01	~		1	Щетка стеклоочистителя	

## НАДУВНЫЕ ПОДУШКИ БЕЗОПАСНОСТИ

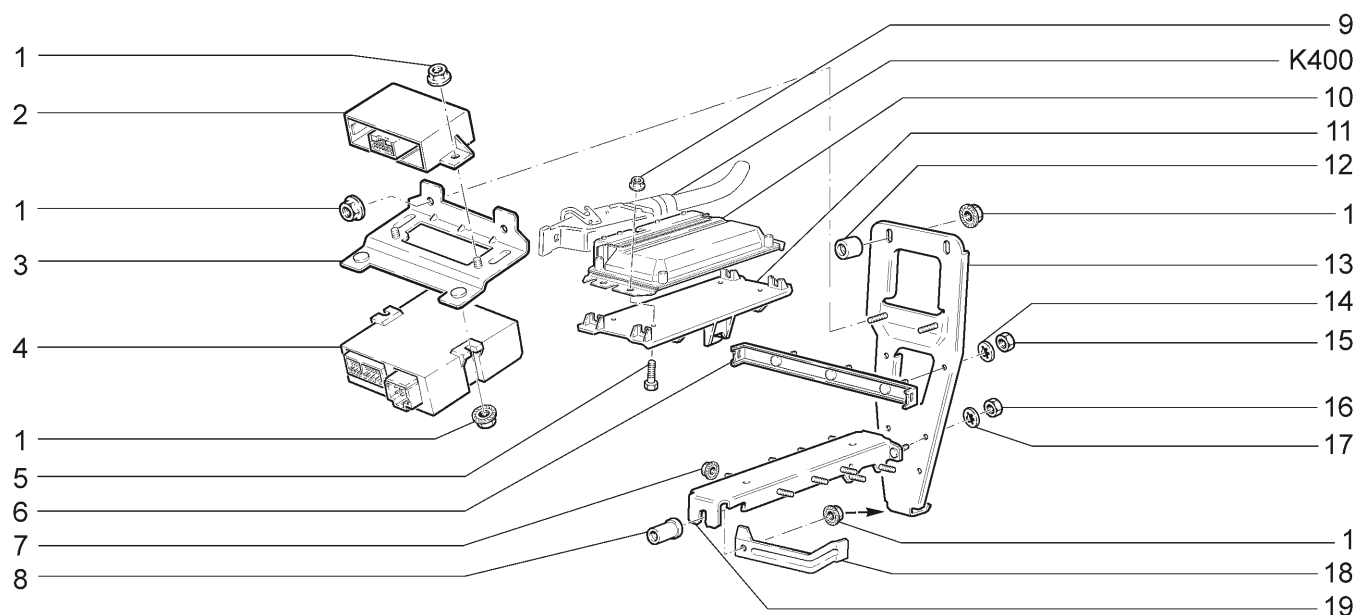
E400



21728-03		21728-12						
№ поз.	№ извещ. об изменении	Дата выпуска изв.	Вкл. в з/ч	Номер детали	Вариант	Применяемость	Кол.	Наименование
1			+	00001-0025991-71			4	Шайба 5 стопорная
2			+	00001-0058964-11			4	Гайка М5
3			+	21720-8232010-00			1	Модуль газогенераторный в сборе
4			+	21700-8233020-00			1	Модуль надувной подушки безопасности пассажира
5			+	21700-8233040-00			1	Кронштейн подушки безопасности пассажира
6			+	21700-8233056-00			1	Кронштейн подушки безопасности средний
7			+	00001-0025990-71			4	Шайба 6 стопорная
8			+	00001-0009021-21			4	Болт М6х14
9			+	00001-0058962-11			3	Гайка М6
10			+	00001-0006154-71			3	Шайба 6 стопорная
11			+	21700-3824010-11			1	Блок управления системы

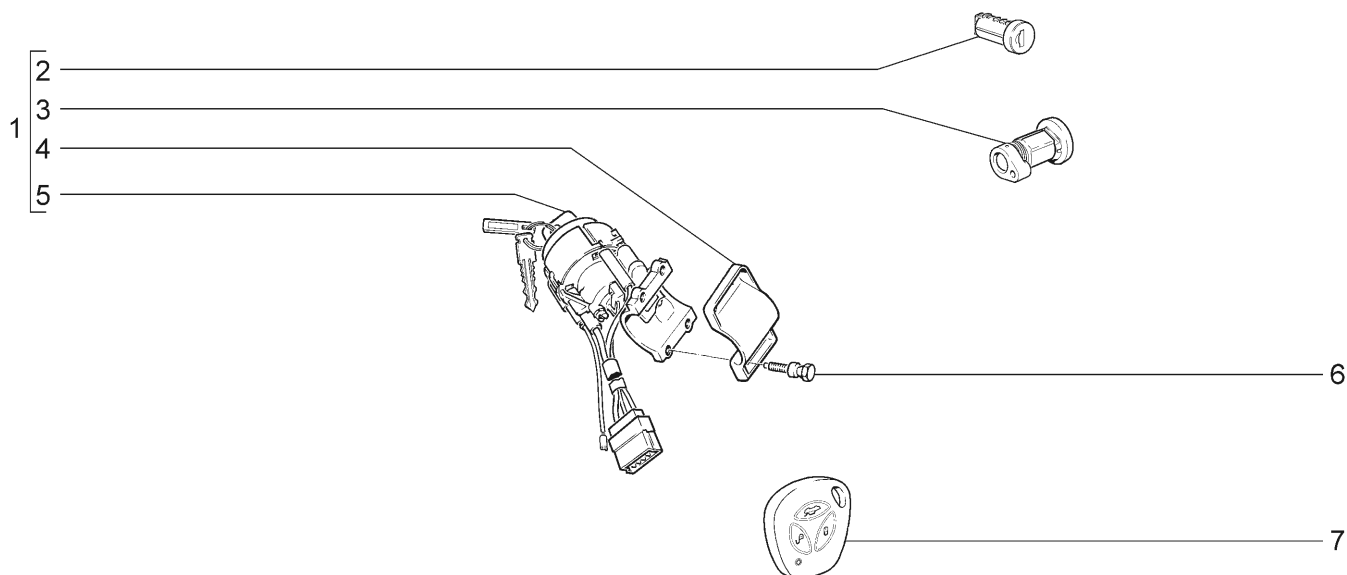
## БЛОКИ ЭЛЕКТРОННЫЕ

K100



21728-03		21728-12							
№ поз.	№ извещ. об изменении	Дата выпуска изв.	Вкл. в з/ч	Номер детали	Вариант	Применяемость	Кол.	Наименование	
1			+	00001-0038321-01			10	Гайка М6 с зубчатым буртиком	
2			+	21700-3825010-00			1	Блок управления стеклоочистителем	
3			+	21700-3840083-00			1	Кронштейн	
4			+	21700-3763040-00	~		1	Контроллер электропакета	
4			+	21700-3763040-01	~		1	Контроллер электропакета	
5			+	00001-0009776-11			4	Болт М5х12	
6			+	21700-5325034-00			1	Кронштейн	
7			+	21110-1411072-00			2	Гайка	
8			+	21010-3726410-00			1	Втулка дистанционная	
9			+	00001-0038318-01			4	Гайка М5 с зубчатым буртиком	
10			+	21126-1411020-31	~		1	Контроллер системы управления двигателем	
10			+	21126-1411020-32	~		1	Контроллер системы управления двигателем	
11			+	21100-1411066-00			1	Кронштейн крепления контроллера	
12				21210-6106108-00			2	Втулка дистанционная	
13			+	21100-1415035-00			1	Усилитель кронштейна	
14			+	00001-0026053-71			2	Шайба 6 стопорная	
15			+	00001-0058962-21			2	Гайка М6	
16			+	00001-0058964-11			2	Гайка М5	
17			+	00001-0026052-71			2	Шайба 5 стопорная	
18			+	21100-5007470-00			1	Кронштейн крепления экрана	
19			+	21100-1415032-00			1	Кронштейн основания контроллера	

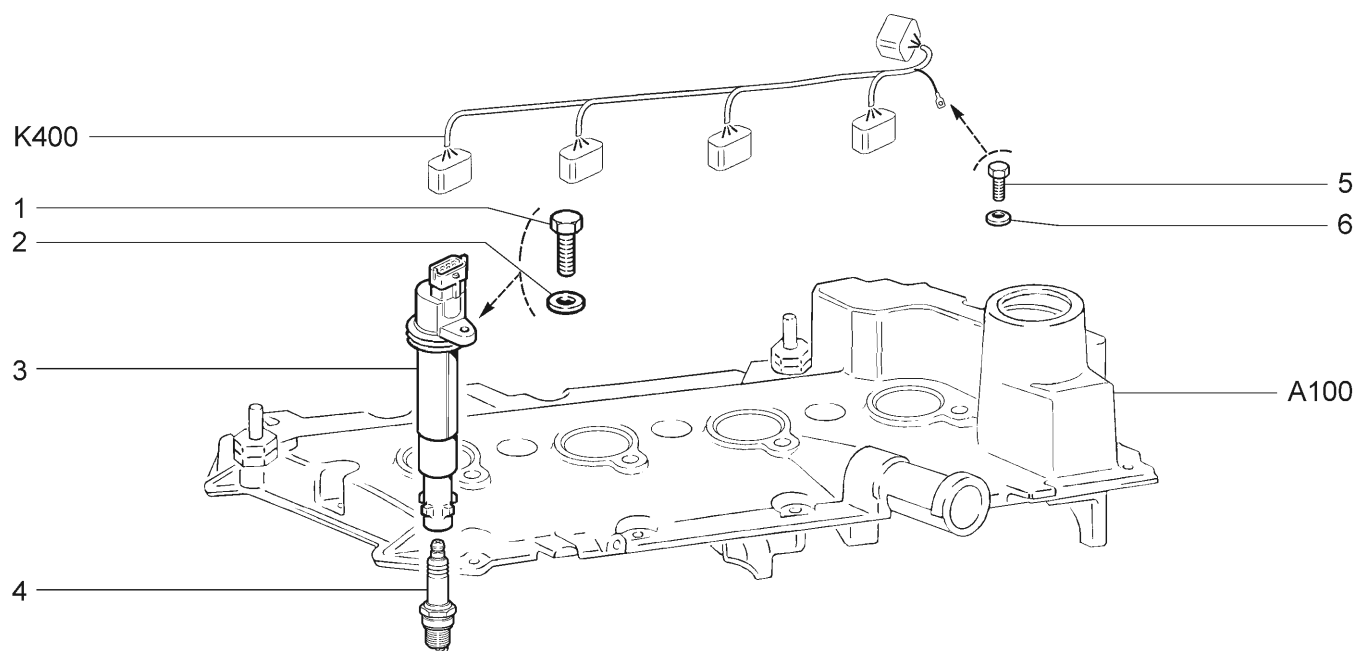


**ВЫКЛЮЧАТЕЛЬ ЗАЖИГАНИЯ С ВЫКЛЮЧАТЕЛЯМИ ЗАМКОВ  
ДВЕРЕЙ****K110**

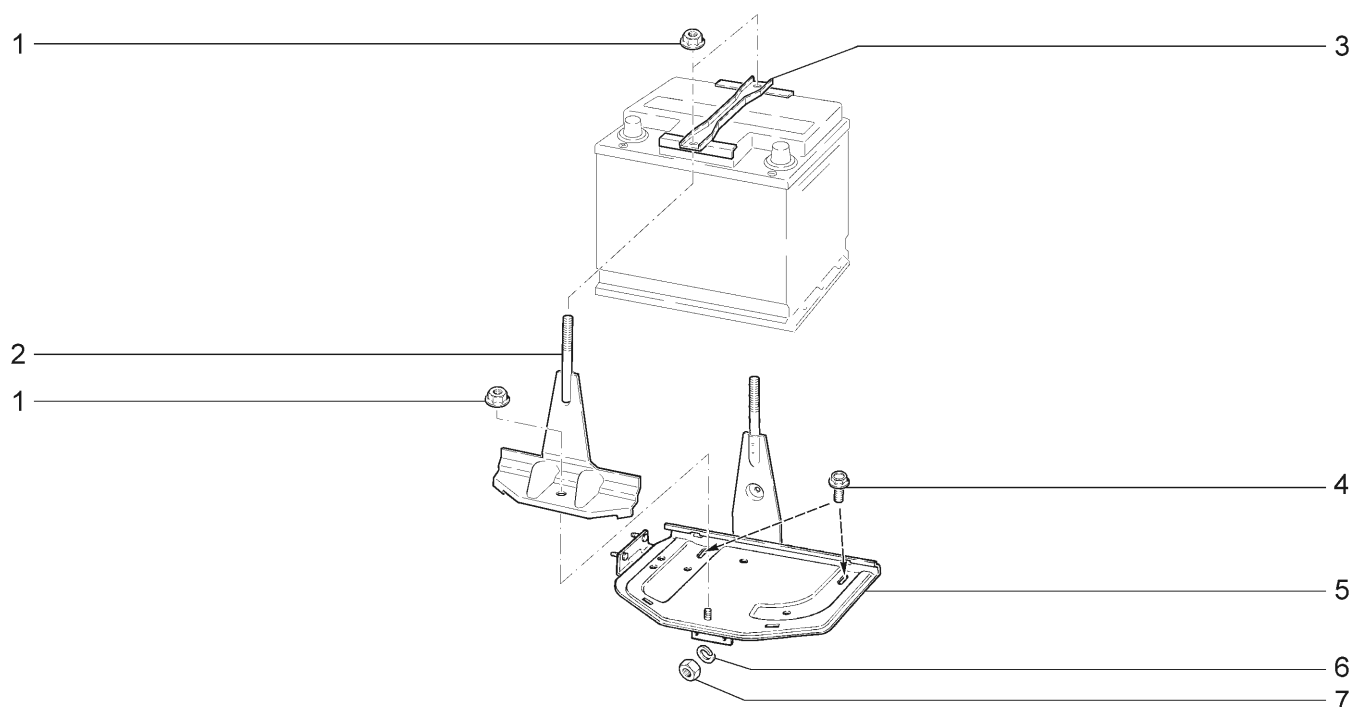
21728-03		21728-12						
№ поз.	№ извещ. об изменении	Дата выпуска изв.	Вкл. в з/ч	Номер детали	Вариант	Применяемость	Кол.	Наименование
1			+	21728-6105006-00			1	Выключатели дверей с выключателем зажигания (комплект)
2				21230-6105420-00			2	Цилиндр выключателя замка
3				21100-6105410-10			1	Выключатель замка в сборе правый
4				21100-3704217-00			1	Скоба
5			+	11180-3704010-00			1	Выключатель зажигания
6			+	21100-3704324-00			4	Болт М6 с отрывной головкой
7			+	11180-3763070-00	~		1	Пульт дистанционного управления
7			+	11180-3763070-01	~		1	Пульт дистанционного управления

## МОДУЛИ И СВЕЧИ ЗАЖИГАНИЯ

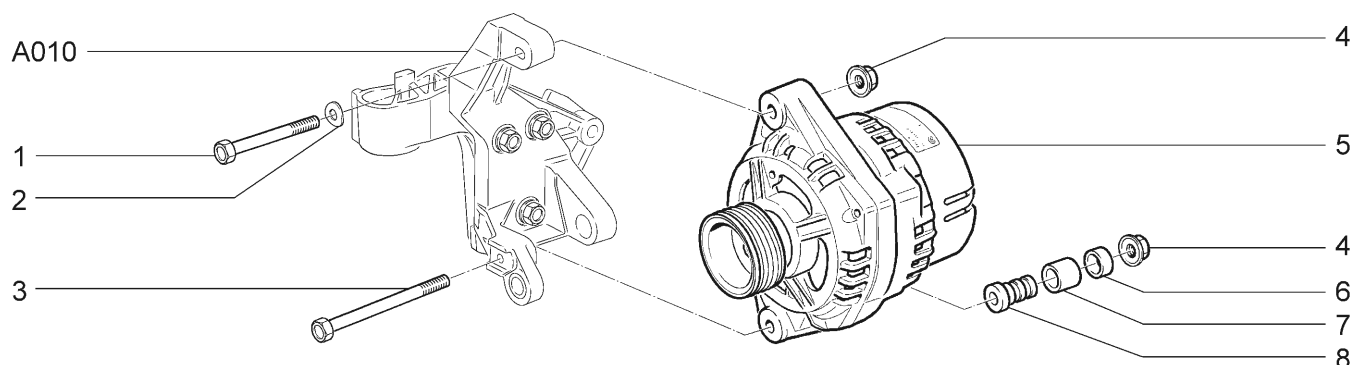
K120



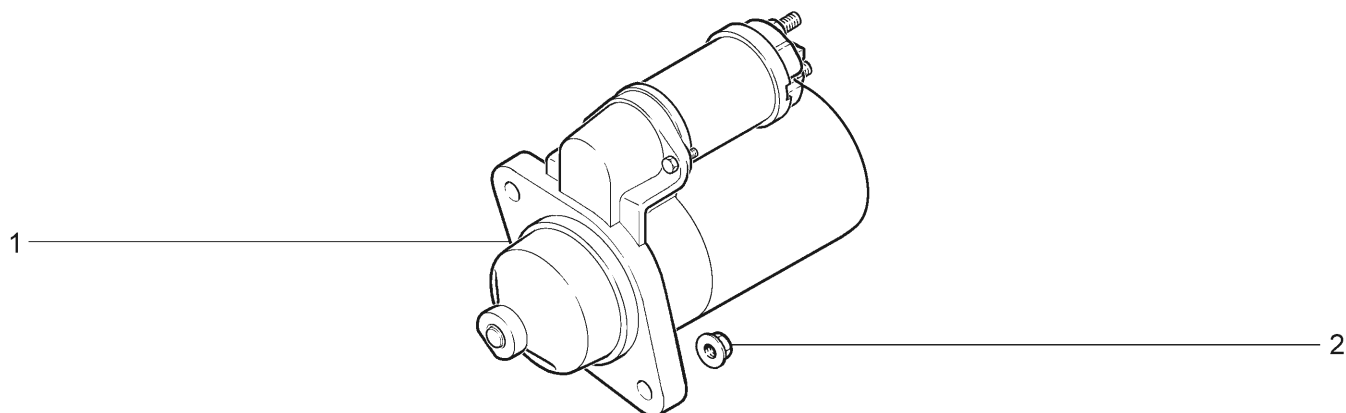
21728-03		21728-12						
№ поз.	№ извещ. об изменении	Дата выпуска изв.	Вкл. в з/ч	Номер детали	Вариант	Применяемость	Кол.	Наименование
1			+	00001-0009024-21			4	Болт М6х20
2			+	00001-0005194-01			4	Шайба 6
3			+	21120-3705010-10	~		4	Катушка зажигания
3			+	21120-3705010-11	~		4	Катушка зажигания
3			+	21120-3705010-12	~		4	Катушка зажигания
3			+	21120-3705010-13	~		4	Катушка зажигания
4			+	21120-3707010-00	~		4	Свеча зажигания
4			+	21120-3707010-01	~		4	Свеча зажигания
5			+	00001-0009021-21			1	Болт М6х14
6			+	00001-0011977-73			1	Шайба 6 пружинная коническая

**УСТАНОВКА БАТАРЕИ АККУМУЛЯТОРНОЙ****K130**

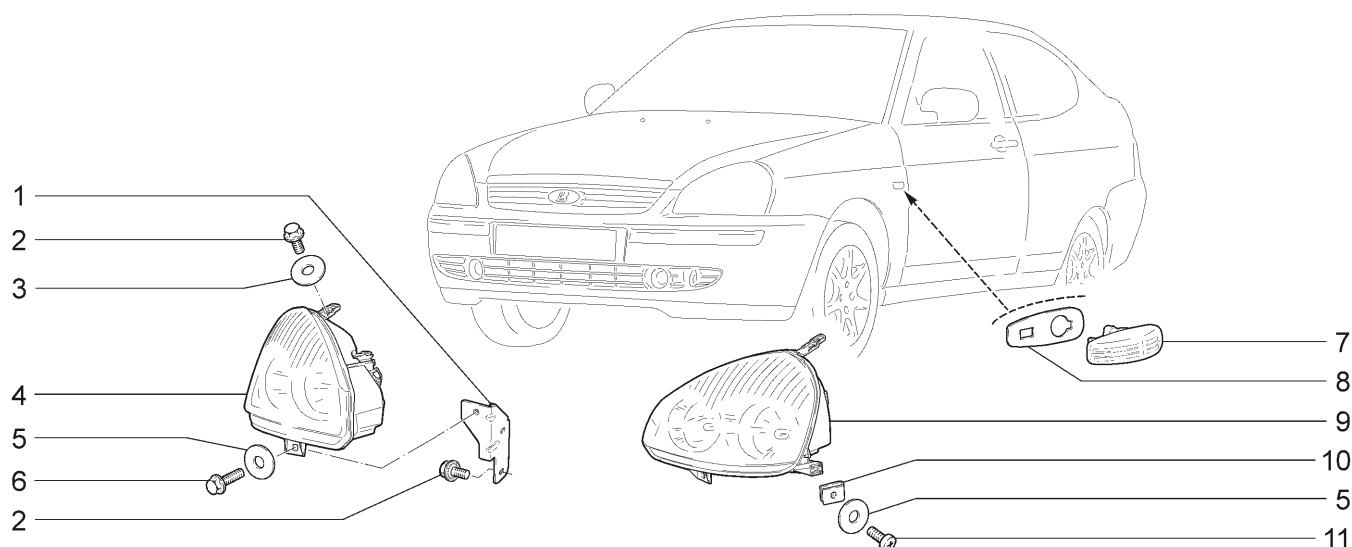
21728-03		21728-12							
№ поз.	№ извещ. об изменении	Дата выпуска изв.	Вкл. в з/ч	Номер детали	Вариант	Применяемость	Кол.	Наименование	
1			+	21100-3701686-00			3	Гайка крепления планки генератора	
2			+	21700-3703109-00			2	Стяжка в сборе	
3			+	21212-3703110-00			1	Планка	
4			+	00001-0038381-21			2	Болт М8х20 с зубчатым буртиком	
5			+	21700-3703090-00			1	Основание аккумуляторной батареи	
6			+	00001-0005164-70			2	Шайба 6 пружинная	
7			+	00001-0058962-11			2	Гайка М6	

**УСТАНОВКА ГЕНЕРАТОРА****K140**

21728-03		21728-12						
№ поз.	№ извещ. об изменении	Дата выпуска изв.	Вкл. в з/ч	Номер детали	Вариант	Применяемость	Кол.	Наименование
1			+	00001-0060444-21			1	Болт М8х60
2			+	00001-0026013-71			1	Шайба 8 волнистая
3			+	21100-3701376-00			1	Болт крепления генератора
4			+	21100-3701686-00			2	Гайка крепления планки генератора
5			+	21120-3701010-05			1	Генератор
6			+	21100-3701638-00			1	Вкладыш втулки
7			+	21100-3701637-00			1	Опора резиновая
8			+	21100-3701634-00			1	Втулка компенсирующая

**СТАРТЕР****K150**

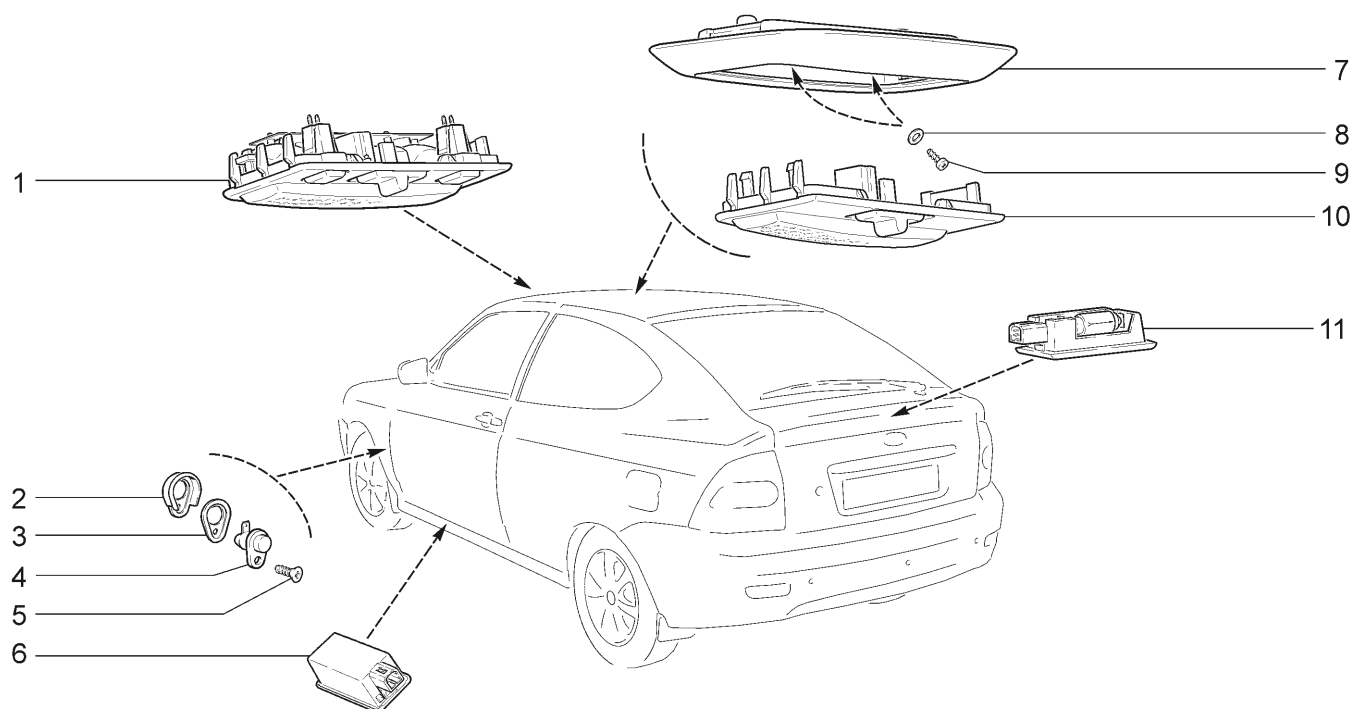
21728-03		21728-12						
№ поз.	№ извещ. об изменении	Дата выпуска изв.	Вкл. в з/ч	Номер детали	Вариант	Применяемость	Кол.	Наименование
1			+	21100-3708010-00	~		1	Стартер
1			+	21100-3708010-02	~		1	Стартер
1			+	21100-3708010-03	~		1	Стартер
1			+	21110-3708010-01	~		1	Стартер
1			+	21110-3708010-03	~		1	Стартер
2				21100-1001257-03			2	Гайка М10х1,25 крепления стартера

**ПРИБОРЫ СВЕТОВЫЕ ПЕРЕДНИЕ****K200**

21728-03		21728-12							
№ поз.	№ извещ. об изменении	Дата выпуска изв.	Вкл. в з/ч	Номер детали	Вариант	Применяемость	Кол.	Наименование	
1			+	21700-3711060-00			1	Кронштейн крепления блок-фары правый	
1			+	21700-3711061-00			1	Кронштейн крепления блок-фары левый	
2			+	00001-0038360-21			6	Болт М6х12 с зубчатым буртиком	
3				00001-0005196-01			2	Шайба 8	
4			+	21700-3711010-00	~		1	Блок-фара правая	
4			+	21700-3711010-01	~		1	Блок-фара правая	
5			+	00001-0026437-01			4	Шайба 6	
6			+	00001-0038364-21			2	Болт М6х16 с зубчатым буртиком	
7			+	11180-3726010-00			2	Боковой указатель поворота	
8			+	11180-3726087-00			2	Уплотнитель	
9			+	21700-3711011-00	~		1	Блок-фара левая	
9			+	21700-3711011-01	~		1	Блок-фара левая	
10			+	21010-8109143-00			2	Гайка пружинная	
11			+	21030-8109142-00			2	Винт крепления блок-фары	

## ОСВЕЩЕНИЕ САЛОНА

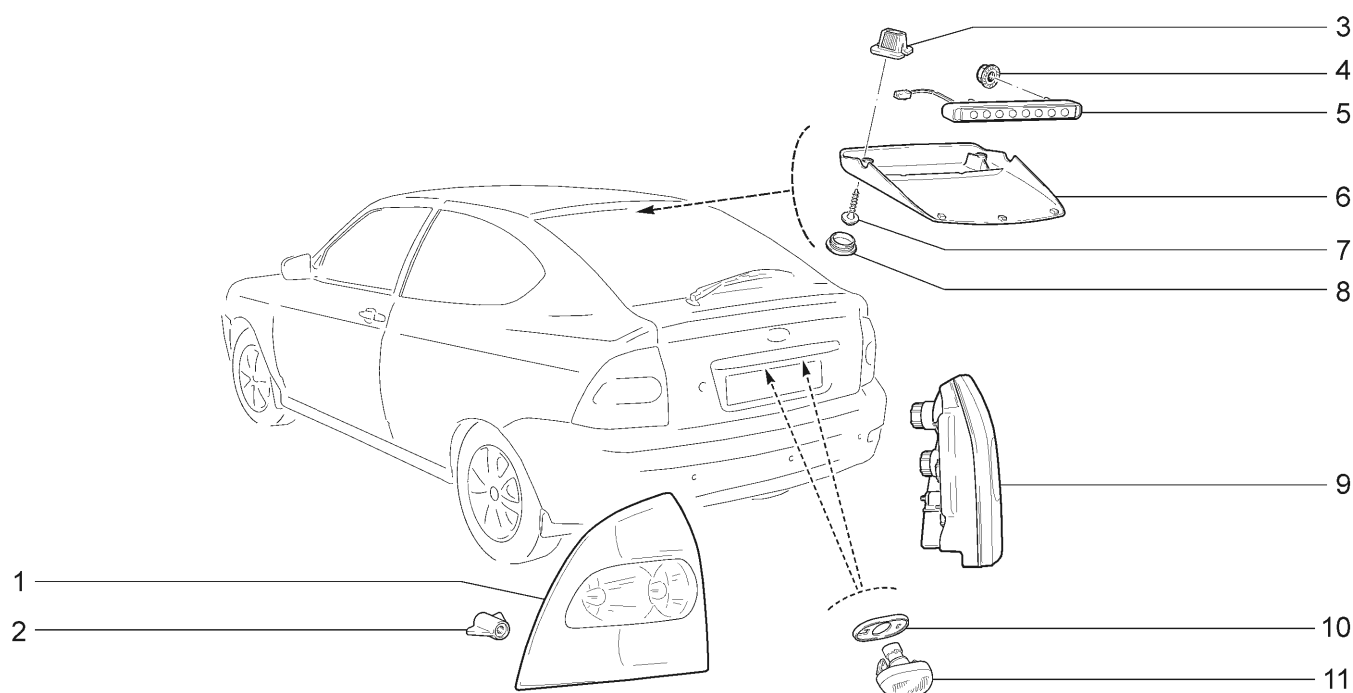
K210



21728-03		21728-12						
№ поз.	№ извещ. об изменении	Дата выпуска изв.	Вкл. в з/ч	Номер детали	Вариант	Применяемость	Кол.	Наименование
1			+	21700-3714010-10			1	Блок освещения салона
2			+	21100-3710206-00			4	Колпачок защитный
3			+	21100-3710205-00			16	Прокладка
4			+	21010-3710200-10	~		4	Выключатель дверной
4			+	21070-3710200-11	~		4	Выключатель дверной
5			+	00001-0076787-03			4	Винт 3,6x9,5 самонарезающий
6			+	21700-3714028-00			2	Плафон освещения порога
7			+	21700-3714014-01			1	Рамка крепления плафона
8			+	00001-0005193-01			1	Шайба 5
9			+	00001-0076710-01			2	Винт 4,9x9,5 самонарезающий
10			+	21700-3714010-01			1	Плафон освещения мест задних пассажиров
11			+	11180-3714350-00	~		1	Плафон освещения багажника
11			+	11180-3714350-01	~		1	Плафон освещения багажника

## ПРИБОРЫ СВЕТОВЫЕ ЗАДНИЕ

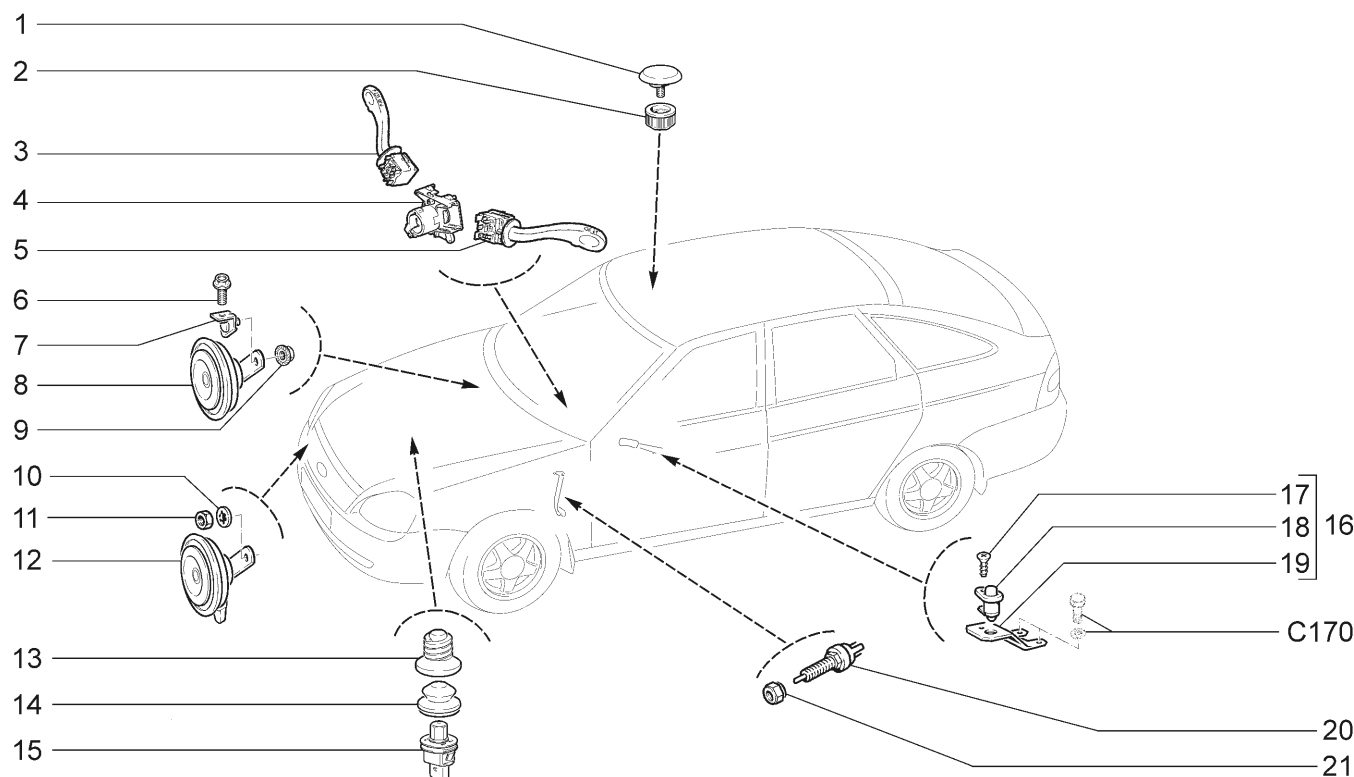
K220



21728-03		21728-12							
№ поз.	№ извещ. об изменении	Дата выпуска изв.	Вкл. в з/ч	Номер детали	Вариант	Применяемость	Кол.	Наименование	
1			+	21700-3716011-00			1	Фонарь задний левый	
2			+	21700-3716126-00			6	Гайка крепления заднего фонаря	
2			+	21700-3716126-01			6	Гайка крепления заднего фонаря	
2			+	21700-3716126-02			6	Гайка крепления заднего фонаря	
3			+	11180-8212778-00	~		2	Втулка крепления крышки доп. сигнала торможения	
3			+	11180-8212778-01	~		2	Втулка крепления крышки доп. сигнала торможения	
4				00001-0038318-01			2	Гайка М5 с зубчатым буртиком	
5			+	21720-3716810-00	~		1	Сигнал торможения дополнительный	
5			+	21720-3716810-01	~		1	Сигнал торможения дополнительный	
6			+	21720-3716846-00			1	Крышка дополнительного сигнала торможения	
7			+	11180-8212786-00			2	Винт крепления накладки рамы ветрового окна	
8			+	21100-8212772-00			2	Облицовка винта	
9			+	21700-3716010-00			1	Фонарь задний правый	
10			+	21700-3717012-00			2	Прокладка уплотнительная	
11			+	21700-3717010-00			2	Фонарь освещения номерного знака	



**СИГНАЛЫ** **K300**



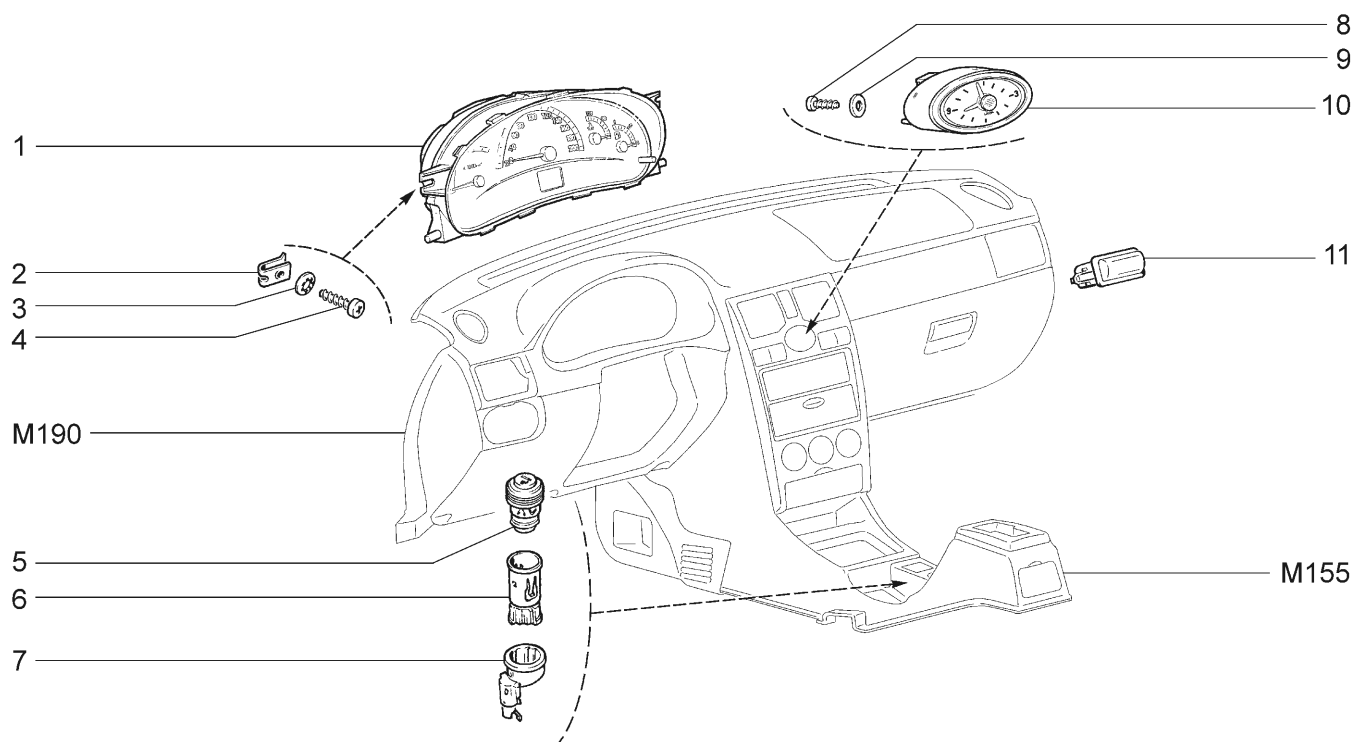
21728-03		21728-12							
№ поз.	№ извещ. об изменении	Дата выпуска изв.	Вкл. в з/ч	Номер детали	Вариант	Применяемость	Кол.	Наименование	
1			+	21700-7903030-00			1	Заглушка в сборе	
2			+	21700-7903035-00			1	Гайка крепления заглушки	
3			+	21230-3709330-00			1	Переключатель световой сигнализации	
4			+	11180-3709315-01	~		1	Соединитель с устройством вращающимся	
4			+	21100-3709315-00	~		1	Соединитель с устройством вращающимся	
5			+	11180-3709340-00			1	Переключатель стеклоочистителя	
6			+	00001-0038360-21			1	Болт М6х12 с зубчатым буртиком	
7				21700-3721290-00			1	Кронштейн крепления	
8			+	21100-3721010-00	~		2	Прибор звуковой сигнальный	
8			+	21100-3721010-03	~		2	Прибор звуковой сигнальный	
8			+	21100-3721020-03	~		2	Прибор звуковой сигнальный	
9			+	00001-0038322-01			1	Гайка М8 с зубчатым буртиком	
10			+	00001-0026055-71			1	Шайба 8 стопорная	
11			+	00001-0061008-11			1	Гайка М8	
12			+	21100-3721010-10			2	Прибор звуковой сигнальный	
13			+	21700-3710208-00			1	Упор выключателя сигнализации	
14			+	11190-3710206-00			1	Колпачок защитный	
15			+	11190-3710200-00	~		1	Выключатель	
15			+	11190-3710200-01	~		1	Выключатель	
16			+	21700-3710135-00			1	Выключатель контрольной лампы в сборе	
17			+	00001-0076787-03			1	Винт 3,6х9,5 самонарезающий	
18			+	21010-3710200-10	~		1	Выключатель контрольной лампы ручного тормоза	
18			+	21070-3710200-11	~		1	Выключатель контрольной лампы ручного тормоза	
19			+	21100-3710138-50			1	Кронштейн	
20			+	21080-3720010-10	*		1	Выключатель сигнала торможения	
21				21080-3720780-00	*		1	Гайка	

\* - входит в 21700-3504006-10 (С100)

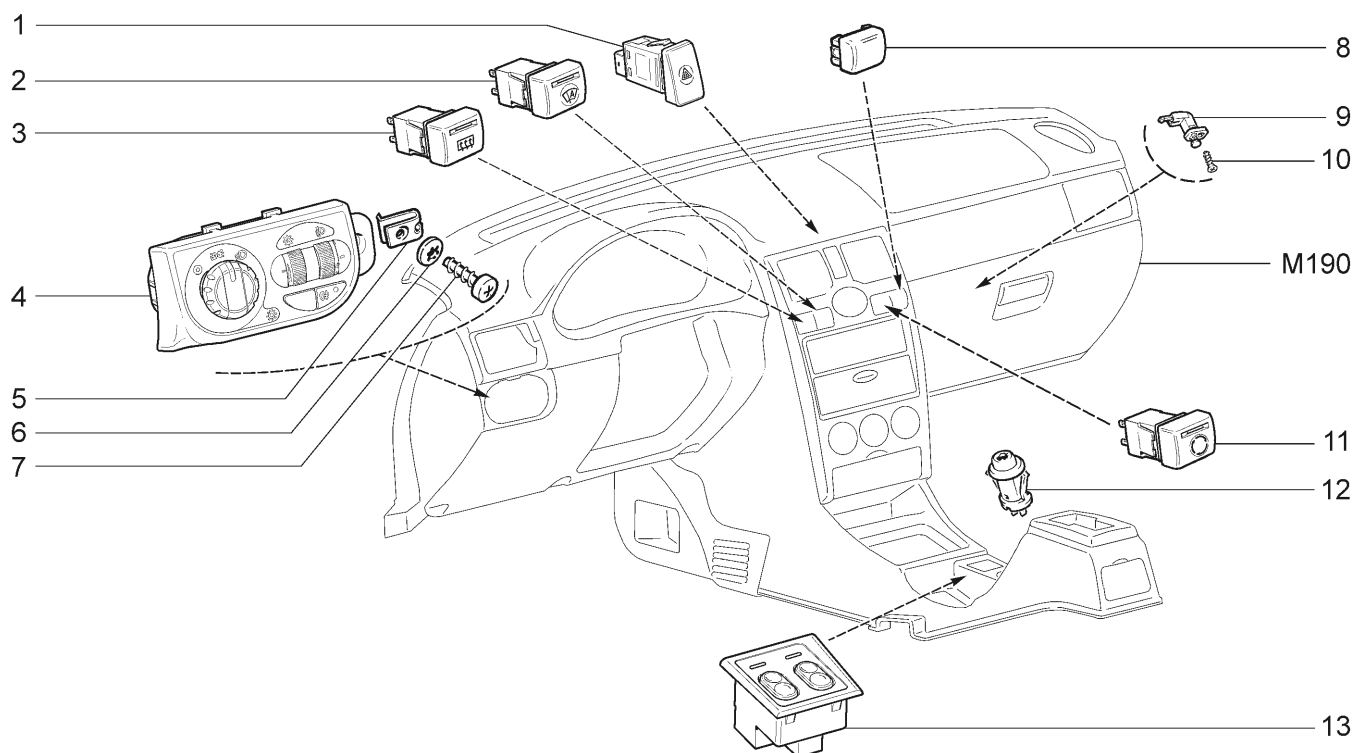
\* - входит в 21700-3504006-11 (С100)

## ПРИБОРЫ И ПОДСВЕТКА

K310



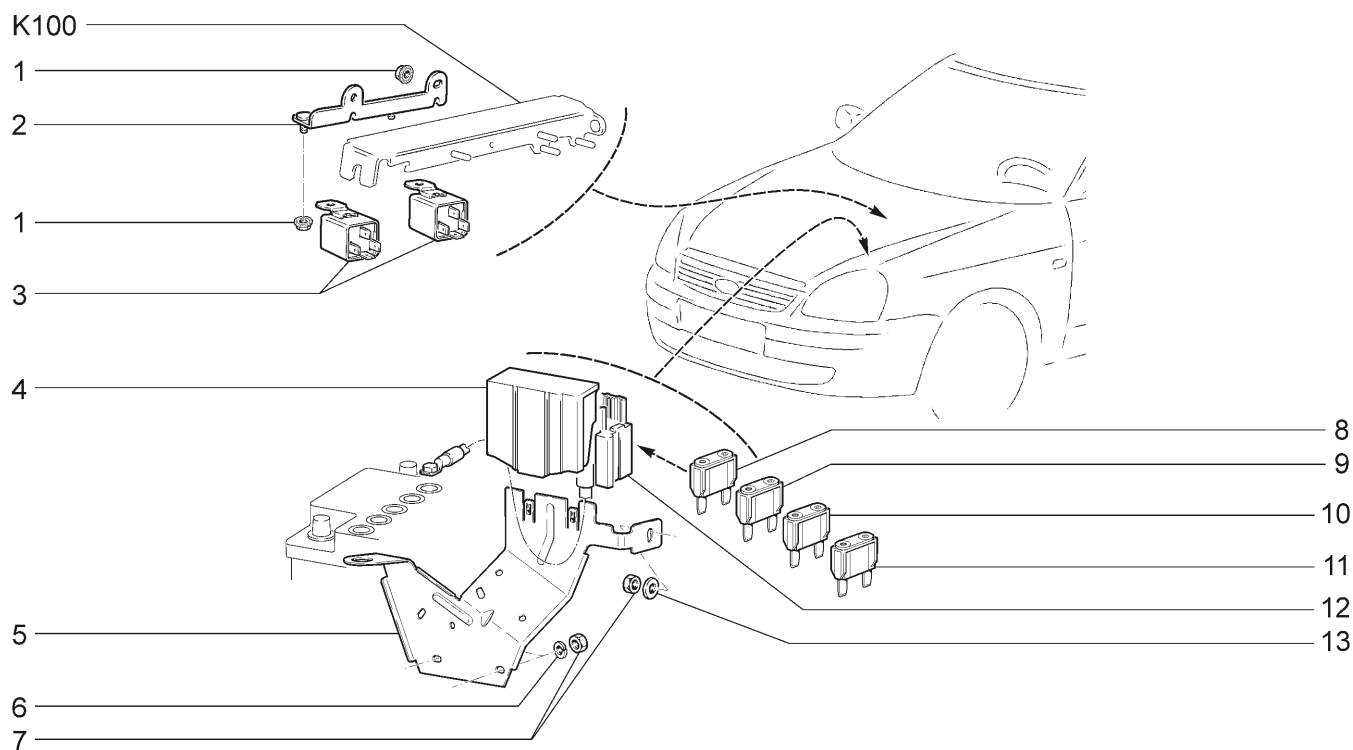
21728-03		21728-12 (01)						
№ поз.	№ извещ. об изменении	Дата выпуска изв.	Вкл. в з/ч	Номер детали	Вариант	Применяемость	Кол.	Наименование
1			+	21700-3801010-00	~		1	Комбинация приборов
1			+	21700-3801010-01	~		1	Комбинация приборов
1			+	21700-3801010-02	~		1	Комбинация приборов
1			+	21700-3801010-03	~		1	Комбинация приборов
1			+	21728-3801010-00		(01)	1	Комбинация приборов
2			+	21010-8109137-00			2	Гайка пружинная
3			+	00001-0025991-73			2	Шайба 5 стопорная
4			+	00001-0076702-07			2	Винт 4,3x15,9 самонарезающий
5			+	21230-3725200-00	~		1	Подвижная часть прикуривателя
5				21230-3725200-01	~		1	Подвижная часть прикуривателя
6			+	21230-3725100-00	~		1	Патрон прикуривателя
6				21230-3725100-01	~		1	Патрон прикуривателя
7			+	21230-3725400-00	~		1	Кольцо подсветки прикуривателя
7				21230-3725400-01	~		1	Кольцо подсветки прикуривателя
8			+	00001-0076700-01			1	Винт 4,3x9,5 самонарезающий
9			+	00001-0005193-01			1	Шайба 5
10			+	21700-3804010-00			1	Часы
11			+	11180-3714350-00	~		1	Плафон освещения багажника
11			+	11180-3714350-01	~		1	Плафон освещения багажника

**ВЫКЛЮЧАТЕЛИ И МОДУЛЬ УПРАВЛЕНИЯ СВЕТОТЕХНИКОЙ****K320**

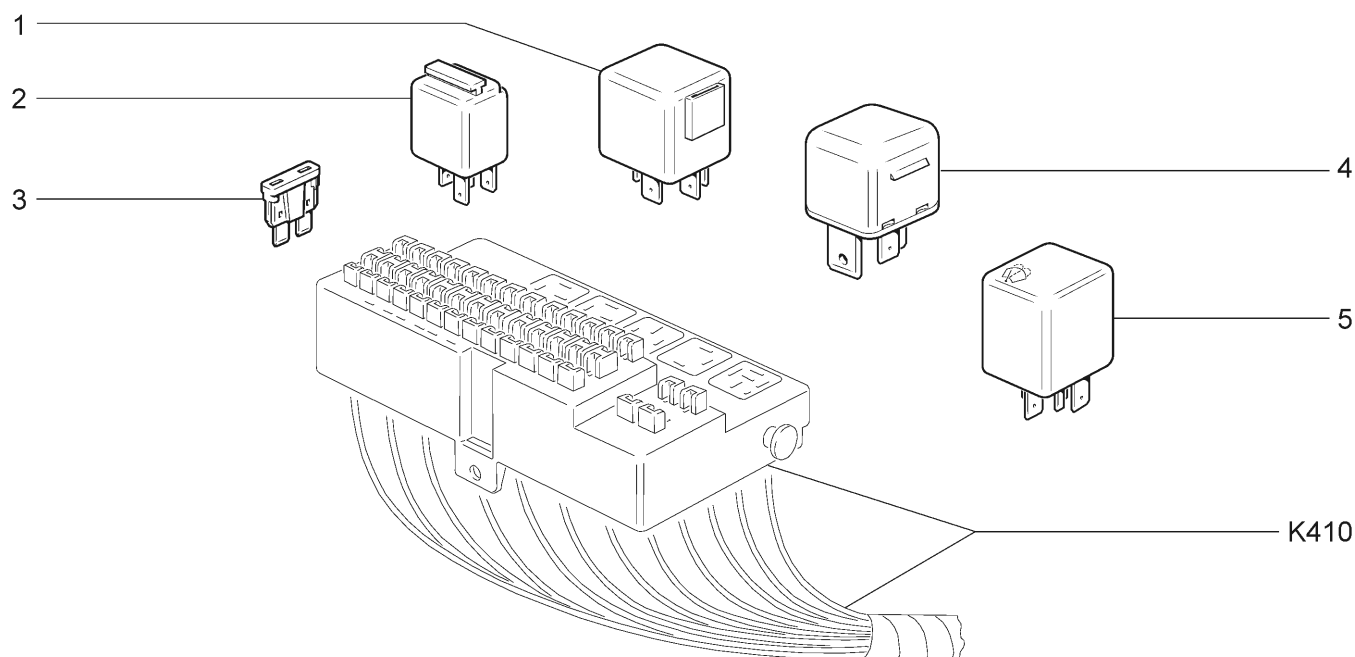
21728-03		21728-12							
№ поз.	№ извещ. об изменении	Дата выпуска изв.	Вкл. в з/ч	Номер детали	Вариант	Применяемость	Кол.	Наименование	
1			+	21700-3710010-00			1	Выключатель аварийной сигнализации	
2			+	21700-3710990-00	~		1	Выключатель автоматического управления освещением	
2			+	21700-3710990-01	~		1	Выключатель автоматического управления освещением	
3			+	21700-3710020-00	~		1	Выключатель обогрева заднего стекла	
3			+	21700-3710020-01	~		1	Выключатель обогрева заднего стекла	
3			+	21700-3710020-02	~		1	Выключатель обогрева заднего стекла	
4			+	21700-3709820-10			1	Модуль управления светотехникой	
5			+	21010-8109137-00			1	Гайка пружинная	
6			+	00001-0005193-01			1	Шайба 5 стопорная	
7			+	00001-0076702-01			1	Винт 4,63x15,9 самонарезающий	
8			+	21700-3710604-00	~		1	Заглушка кнопочного выключателя	
8			+	21700-3710604-01	~		1	Заглушка кнопочного выключателя	
9			+	21230-3710230-00			1	Выключатель концевой	
10			+	00001-0076788-01			1	Винт 3,6x12,7 самонарезающий	
11			+	21700-3710050-00	~		1	Выключатель рециркуляции	
11			+	21700-3710050-01	~		1	Выключатель рециркуляции	
12			+	21100-3710620-00	~		1	Выключатель привода замка багажника	
12			+	21100-3710620-01	~		1	Выключатель привода замка багажника	
13			+	21700-3709710-00			1	Блок управления обогревом сидений	

## РЕЛЕ И ПРЕДОХРАНИТЕЛИ

K330



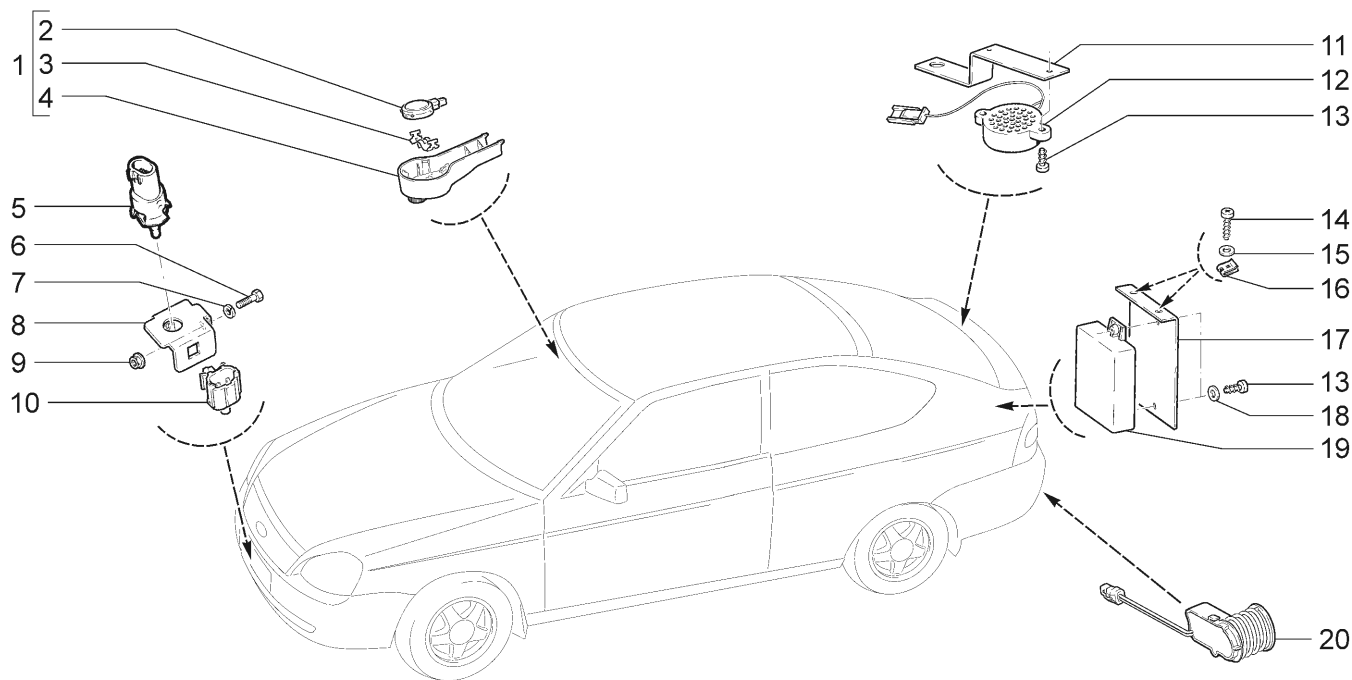
21728-03		21728-12						
№ поз.	№ извещ. об изменении	Дата выпуска изв.	Вкл. в з/ч	Номер детали	Вариант	Применяемость	Кол.	Наименование
1			+	00001-0038318-01			4	Гайка М5 с зубчатым буртиком
2				21100-3747120-00			1	Кронштейн
3			+	21100-3747210-21	~		2	Реле системы впрыска
3			+	21100-3747210-23	~		2	Реле системы впрыска
4			+	21700-3722070-00	~		1	Крышка блока предохранителей
4			+	21700-3722070-01	~		1	Крышка блока предохранителей
5			+	21700-3722309-00			1	Кронштейн
6			+	00001-0005164-70			2	Шайба 6 пружинная
7			+	00001-0058962-11			3	Гайка М6
8			+	21700-3722130-00	~		1	Предохранитель 30А
8			+	21700-3722130-01	~		1	Предохранитель 30А
9			+	21700-3722140-00	~		1	Предохранитель 40А
9			+	21700-3722140-01	~		1	Предохранитель 40А
10			+	21700-3722150-00	~		1	Предохранитель 50А
10			+	21700-3722150-01	~		1	Предохранитель 50А
11			+	21700-3722160-00	~		4	Предохранитель 60А
11			+	21700-3722160-01	~		4	Предохранитель 60А
12			+	21700-3722012-00	~		1	Блок предохранителей
12			+	21700-3722012-01	~		1	Блок предохранителей
13			+	00001-0005194-01			1	Шайба 6

**РЕЛЕ И ПРЕДОХРАНИТЕЛИ БЛОКА МОНТАЖНОГО****К340**

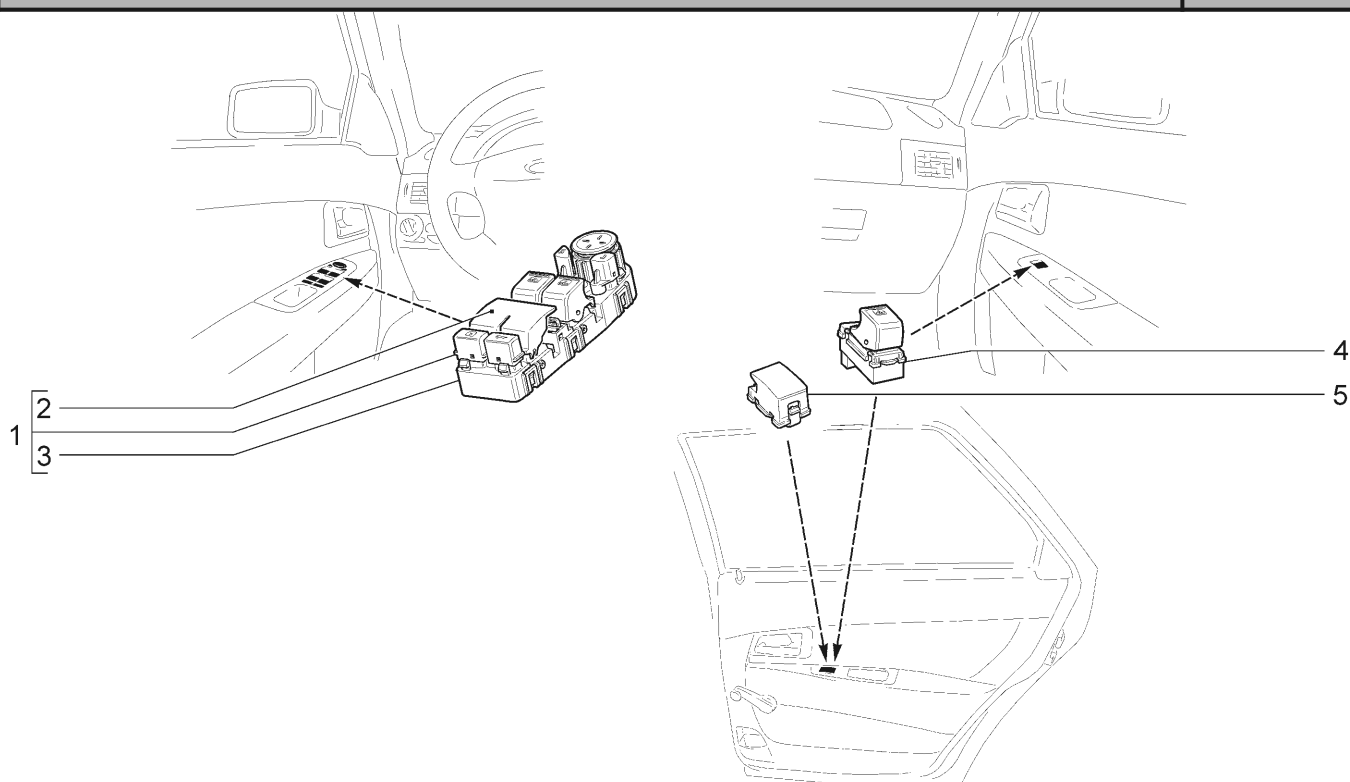
21728-03		21728-12						
№ поз.	№ извещ. об изменении	Дата выпуска изв.	Вкл. в з/ч	Номер детали	Вариант	Применяемость	Кол.	Наименование
1			+	21100-3747210-30	~		2-3	Реле
1			+	21100-3747210-32	~		2-3	Реле
1			+	21720-3747210-00			1	Реле
2			+	11190-3747210-10			3-6	Реле
3			+	21100-3722105-00			2-4	Предохранитель 5А
3			+	21100-3722107-00			3-4	Предохранитель 7,5А
3			+	21100-3722110-00			6-11	Предохранитель 10А
3			+	21100-3722115-00			1-2	Предохранитель 15А
3			+	21100-3722120-00			2-3	Предохранитель 20А
3			+	21100-3722125-00			2-4	Предохранитель 25А
3			+	21100-3722130-00	~		1	Предохранитель 30А
3			+	21700-3722130-01	~		1	Предохранитель 30А
4			+	21700-3747310-00			1	Дополнительное силовое реле
5			+	21140-3747710-00			1	Реле

## ДАТЧИКИ И СИСТЕМА БЕЗОПАСНОЙ ПАРКОВКИ

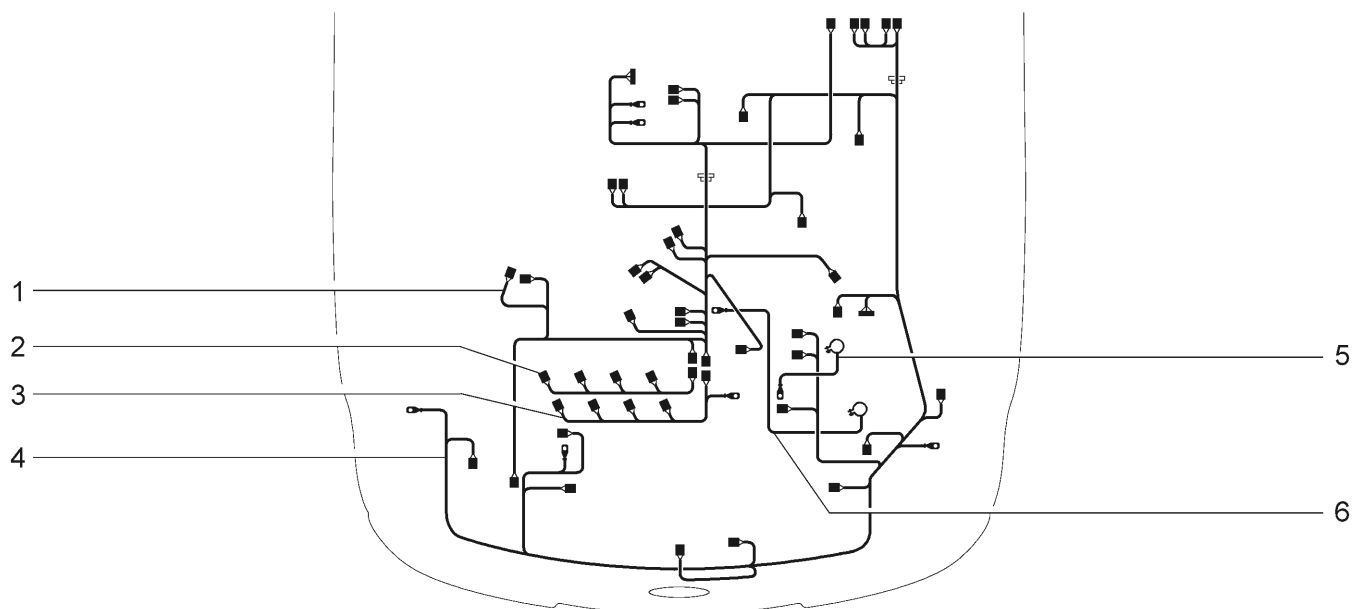
K350



21728-03(01)		21728-12							
№ поз.	№ извещ. об изменении	Дата выпуска изв.	Вкл. в з/ч	Номер детали	Вариант	Применяемость	Кол.	Наименование	
1			+	21700-3825015-00		(01)	1	Датчик дождя (комплект поставки)	
2			+	21700-3825020-00		(01)	1	Датчик дождя	
3			+	21700-3825122-00		(01)	1	Скоба датчика дождя	
4			+	21700-3825123-00		(01)	1	Накладка датчика дождя	
5			+	21150-3828210-00			1	Датчик температуры окружающей среды	
6			+	00001-0009776-11			1	Болт М5х12	
7			+	00001-0011954-71			1	Шайба 5 пружинная	
8				21120-3828246-00			1	Кронштейн	
9			+	00001-0038318-01			1	Гайка М5 с зубчатым буртиком	
10			+	21703-8121210-00			1	Датчик температуры окружающей среды	
11				21700-3826046-00		(01)	1	Кронштейн крепления блока сигнализации	
12			+	21720-3826030-00		(01)	1	Блок сигнализации системы безопасной парковки	
13			+	00001-0076690-01		(01)	4	Винт 3,6х9,5самонарезающий	
14			+	00001-0076710-01		(01)	2	Винт 4,9х9,5самонарезающий	
15			+	00001-0005193-01		(01)	2	Шайба 5 стопорная	
16			+	00001-0041897-71		(01)	2	Гайка фланцевая 10	
17			+	21720-3826036-00		(01)	1	Кронштейн крепления блока управления	
18			+	00001-0005192-01		(01)	2	Шайба 4 стопорная	
19			+	21720-3826010-00		(01)	1	Блок управления системы безопасной парковки	
20			+	21720-3826020-00		(01)	3	Датчик системы безопасной парковки в сборе	

**МОДУЛЬ ДВЕРИ ВОДИТЕЛЯ И ПЕРЕКЛЮЧАТЕЛИ  
СТЕКЛОПОДЪЕМНИКОВ****K360**

21728-03		21728-12							
№ поз.	№ извещ. об изменении	Дата выпуска изв.	Вкл. в з/ч	Номер детали	Вариант	Применяемость	Кол.	Наименование	
1			+	21700-3763075-00	~		1	Модуль двери водителя (комплект поставки)	
1			+	21700-3763075-01	~		1	Модуль двери водителя (комплект поставки)	
2			+	21700-3763081-00	*		1	Заглушка переключателей задних стеклоподъемников	
2			+	21700-3763081-01	**		1	Заглушка переключателей задних стеклоподъемников	
3			+	21700-3763080-10	*		1	Модуль двери водителя	
3			+	21700-3763080-11	**		1	Модуль двери водителя	
4			+	21700-3709613-00			1	Переключатель стеклоподъемника	
5			+	21700-3709604-00			2	Заглушка	
* - ВХОДИТ В КОМПЛЕКТ 21700-3763075-00									
** - ВХОДИТ В КОМПЛЕКТ 21700-3763075-01									

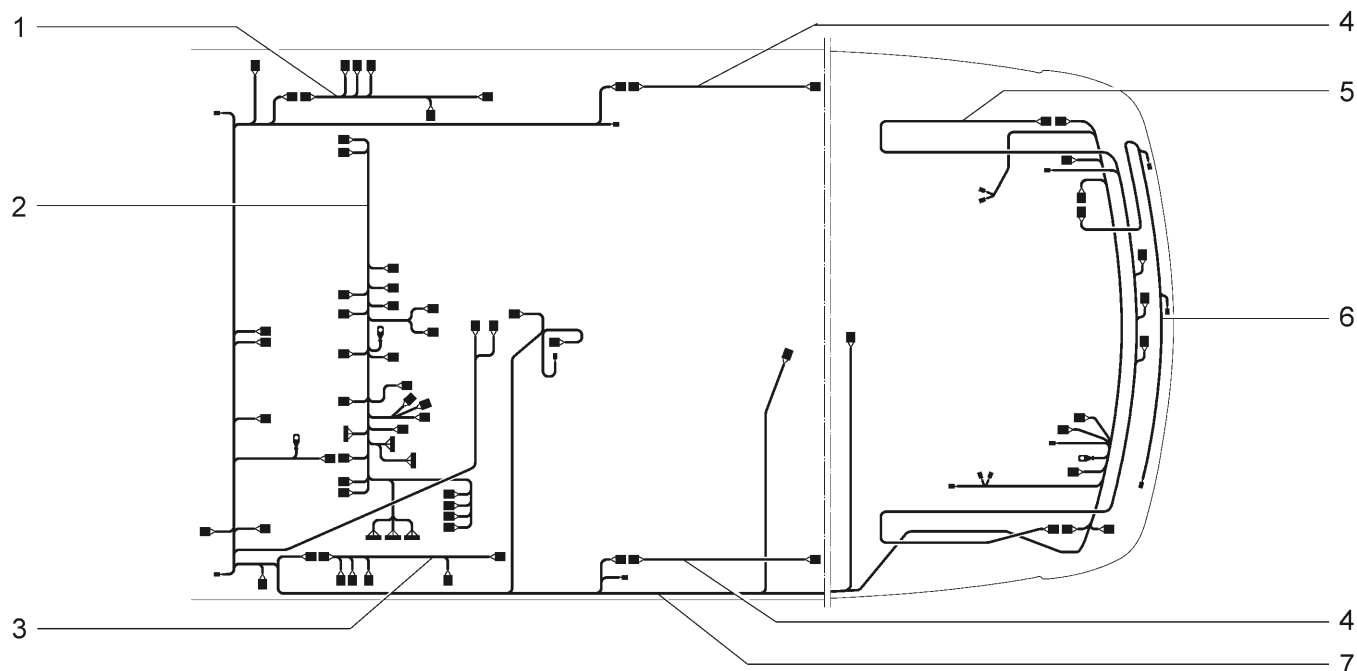
**ЖГУТЫ ПРОВОДОВ МОТОРНОГО ОТСЕКА****K400**

21728-03		21728-12							
№ поз.	№ извещ. об изменении	Дата выпуска изв.	Вкл. в з/ч	Номер детали	Вариант	Применяемость	Кол.	Наименование	
1			+	21700-3724026-10			1	Жгут проводов системы зажигания	
2			+	11186-3724036-00			1	Жгут проводов форсунок	
3			+	11180-3724148-00			1	Жгут проводов катушек зажигания	
4			+	21720-3724010-30			1	Жгут проводов передний	
5			+	21700-3724070-00			1	Жгут проводов аккумуляторной батареи	
6			+	21700-3724080-00			1	Провод соединительный	

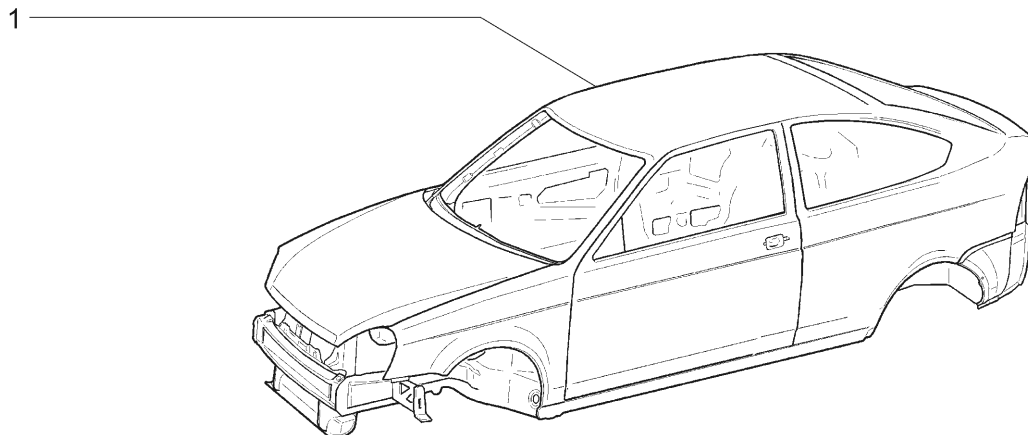


## ЖГУТЫ ПРОВОДОВ САЛОНА

K410



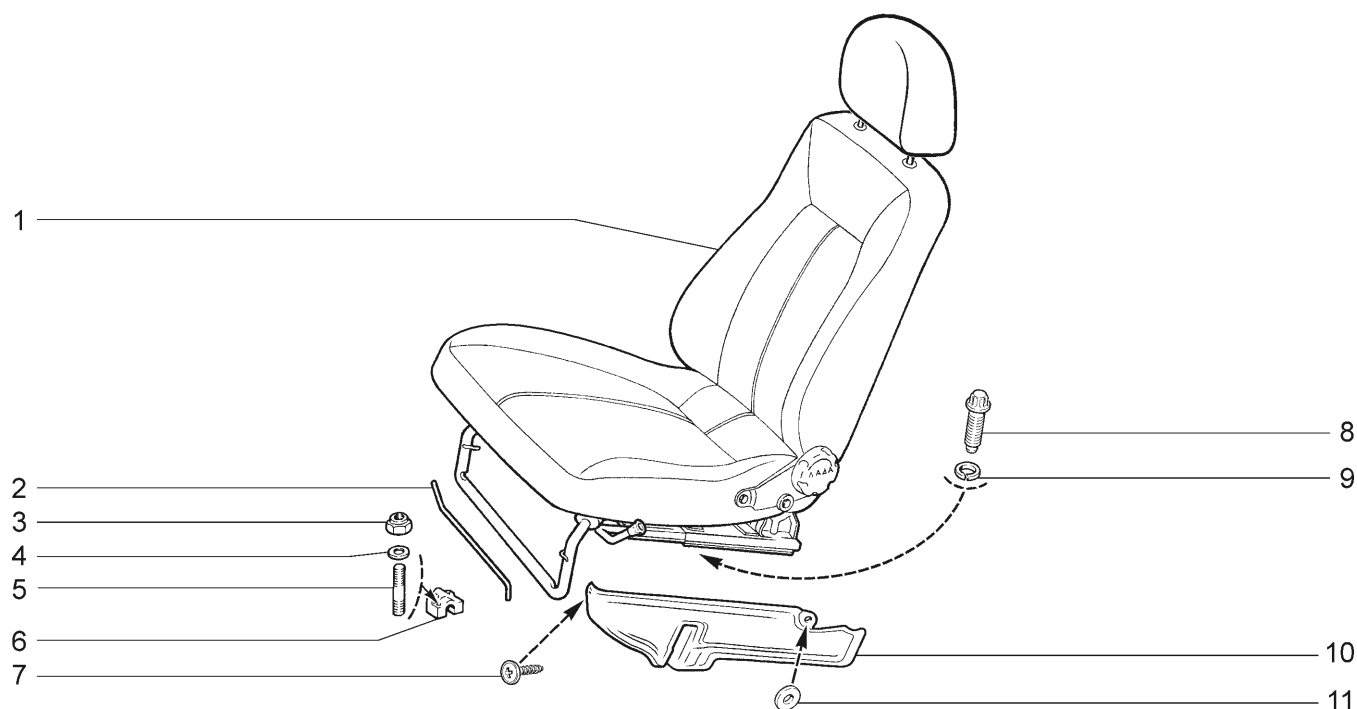
21728-03 (01)		21728-12						
№ поз.	№ извещ. об изменении	Дата выпуска изв.	Вкл. в з/ч	Номер детали	Вариант	Применяемость	Кол.	Наименование
1			+	21728-3724550-00			1	Жгут проводов дополнительный задний правый
2			+	21700-3724030-50		(01)	1	Жгут проводов панели приборов
2			+	21700-3724030-61			1	Жгут проводов панели приборов
3			+	21728-3724551-00			1	Жгут проводов дополнительный задний правый
4			+	21703-3724550-19			2	Жгут проводов дополнительный задний
5			+	21720-3724558-00			1	Жгут проводов дополнительный задний
6			+	21720-3724248-00		(01)	1	Жгут проводов датчиков системы парковки в сборе
7			+	21728-3724210-00			1	Жгут проводов задний

**КУЗОВ****M001**

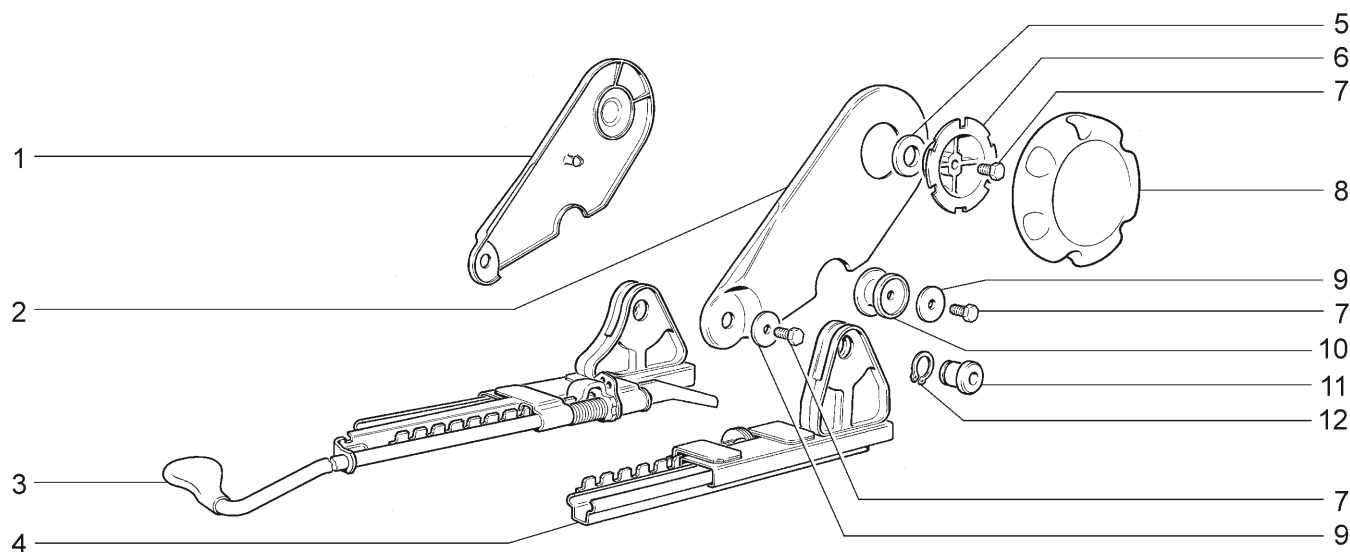
21728-03		21728-12(01)						
№ поз.	№ извещ. об изменении	Дата выпуска изв.	Вкл. в з/ч	Номер детали	Вариант	Применяемость	Кол.	Наименование
1			+	21728-5000014-00			1	Кузов окрашенный
1			+	21728-5000014-10		(01)	1	Кузов окрашенный

## СИДЕНЬЯ ПЕРЕДНИЕ

M100



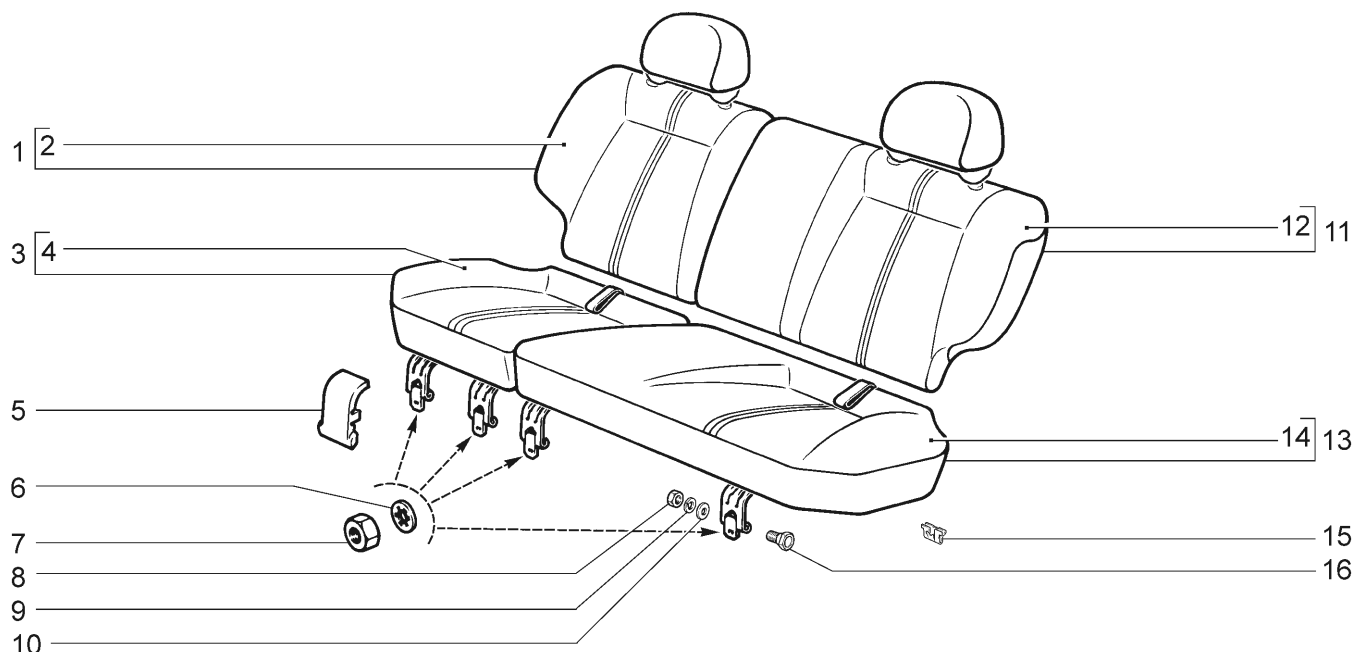
21728-03(01)		21728-12(02)						
№ поз.	№ извещ. об изменении	Дата выпуска изв.	Вкл. в з/ч	Номер детали	Вариант	Применяемость	Кол.	Наименование
1			+	21123-6810012-00		(02)	1	Сиденье переднее правое
1			+	21123-6810012-10	~	(01)	1	Сиденье переднее правое
1			+	21123-6810012-20	~	(01)	1	Сиденье переднее правое
1			+	21123-6810013-00		(02)	1	Сиденье переднее левое
1			+	21123-6810013-10	~	(01)	1	Сиденье переднее левое
1			+	21123-6810013-20	~	(01)	1	Сиденье переднее левое
2			+	21080-6810060-00			2	Торсион переднего сиденья правый
2			+	21080-6810061-00			2	Торсион переднего сиденья левый
3			+	00001-0061041-11			8	Гайка М8 самоконтрящаяся
4			+	00001-0005196-01			8	Шайба 8
5			+	00001-0035175-11			8	Шпилька М8х45
6			+	21100-6810024-00			2	Кронштейн переднего сиденья правый
6			+	21100-6810025-00			2	Кронштейн переднего сиденья левый
7			+	21230-6302332-00			2	Винт самонарезающий
8			+	21100-6810054-30			10	Болт крепления переднего сиденья
9			+	21010-6810052-00			10	Шайба пружинная
10			+	21123-6810050-00			1	Облицовка переднего сиденья правая
10			+	21123-6810051-00			1	Облицовка переднего сиденья левая
11			+	00001-0026470-01			2	Шайба 8
			+	21123-6810250-00		(02)	1	Комплект сидений
				21123-6810008-10	~	(01)	1	Сиденья (комплект поставки)
			+	21123-6810008-20	~	(01)	1	Сиденья (комплект поставки)

**МЕХАНИЗМ УСТАНОВКИ ПЕРЕДНИХ СИДЕНИЙ****M110**

21728-03		21728-12							
№ поз.	№ извещ. об изменении	Дата выпуска изв.	Вкл. в з/ч	Номер детали	Вариант	Применяемость	Кол.	Наименование	
1			+	21080-6814272-00			1	Облицовка внутренняя правая	
1			+	21080-6814273-00			1	Облицовка внутренняя левая	
2			+	21080-6814308-00			1	Облицовка наружная правая	
2			+	21080-6814309-00			1	Облицовка наружная левая	
3			+	21100-6814010-10			1	Салазки внутренние правые	
3			+	21100-6814011-10			1	Салазки внутренние левые	
4			+	21100-6814020-10			1	Салазки наружные правые	
4			+	21100-6814021-10			1	Салазки наружные левые	
5			+	21080-6814242-00			2	Прокладка	
6			+	21080-6814234-01			2	Держатель	
7			+	00001-0009020-21			10	Болт М6х12	
8			+	21080-6814232-00			2	Ручка	
9			+	00001-0026406-03			10	Шайба 6	
10				21100-6814270-00			4	Наконечник опоры	
11			+	21100-6814318-00			2	Шарнир салазок	
12			+	00001-0010664-76			2	Кольцо упорное 16	

## СИДЕНЬЕ ЗАДНЕЕ

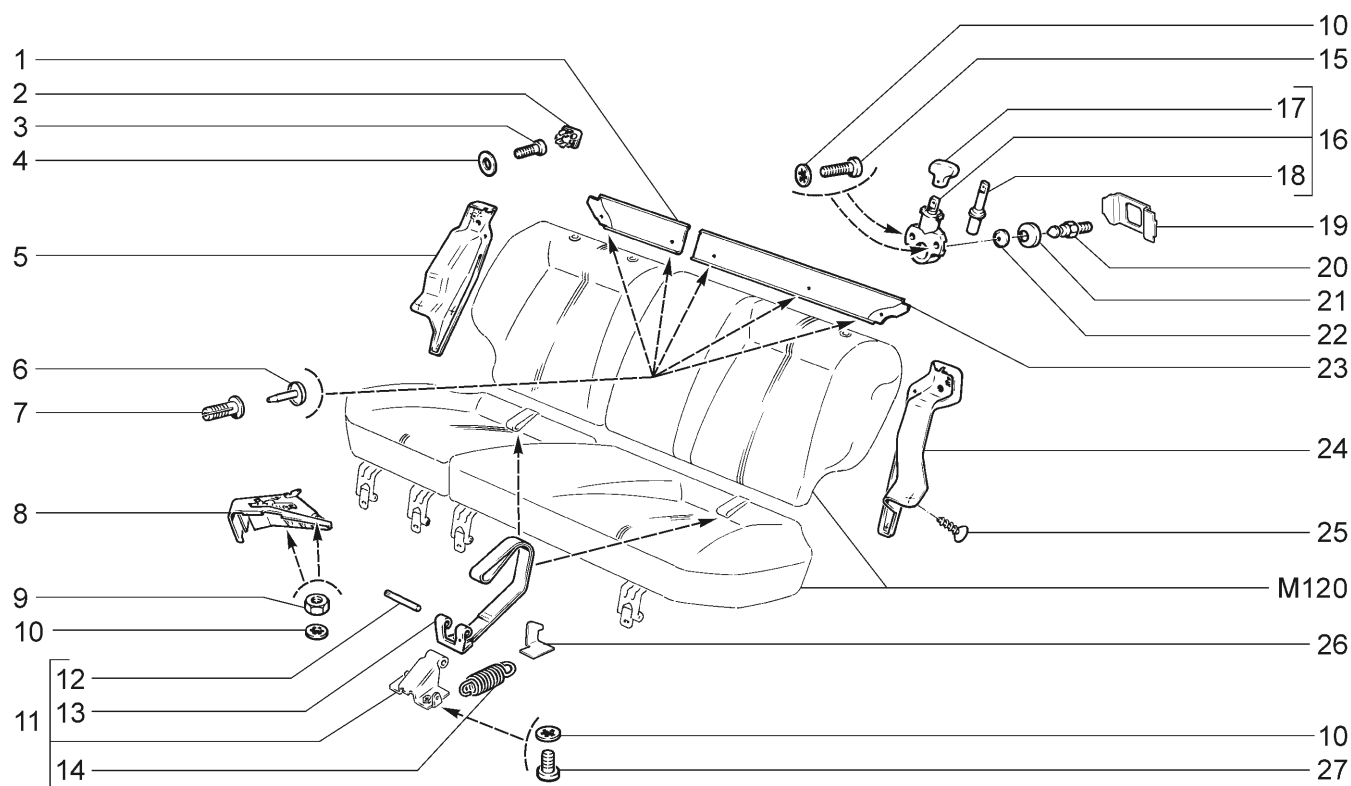
M120



21728-03(01)		21728-12(02)						
№ поз.	№ извещ. об изменении	Дата выпуска изв.	Вкл. в з/ч	Номер детали	Вариант	Применяемость	Кол.	Наименование
1			+	21123-6820210-00		(01)	1	Спинка заднего сиденья правая
1			+	21728-6820210-00		(02)	1	Спинка заднего сиденья правая
2			+	21123-6822610-00		(01)	1	Обивка спинки заднего сиденья правая
2			+	21728-6822610-00		(02)	1	Обивка спинки заднего сиденья правая
3			+	21123-6820110-00		(01)	1	Подушка заднего сиденья правая
3			+	21728-6820110-00		(02)	1	Подушка заднего сиденья правая
4			+	21123-6822310-00		(01)	1	Обивка подушки заднего сиденья правая
4			+	21728-6822310-00		(02)	1	Обивка подушки заднего сиденья правая
5			+	21110-6824176-00			4	Облицовка петли
6			+	00001-0026053-71			4	Шайба 6 стопорная
7			+	00001-0058962-21			4	Гайка М6
8			+	00001-0021647-11			4	Гайка М10х1,25
9			+	00001-0005168-70			4	Шайба 10 пружинная
10			+	00001-0026386-01			4	Шайба 10
11			+	21123-6820211-00		(01)	1	Спинка заднего сиденья левая
11			+	21728-6820211-00		(02)	1	Спинка заднего сиденья левая
12			+	21123-6822611-00		(01)	1	Обивка спинки заднего сиденья левая
12			+	21728-6822611-00		(02)	1	Обивка спинки заднего сиденья левая
13			+	21123-6820111-00		(01)	1	Подушка заднего сиденья левая
13			+	21728-6820111-00		(02)	1	Подушка заднего сиденья левая
14			+	21123-6822311-00		(01)	1	Обивка подушки заднего сиденья левая
14			+	21728-6822311-00		(02)	1	Обивка подушки заднего сиденья левая
15			+	21110-6822428-00			40	Держатель обивки
16			+	21110-6824062-00			4	Ось петли спинки заднего сиденья

## МЕХАНИЗМ УСТАНОВКИ ЗАДНЕГО СИДЕНЬЯ

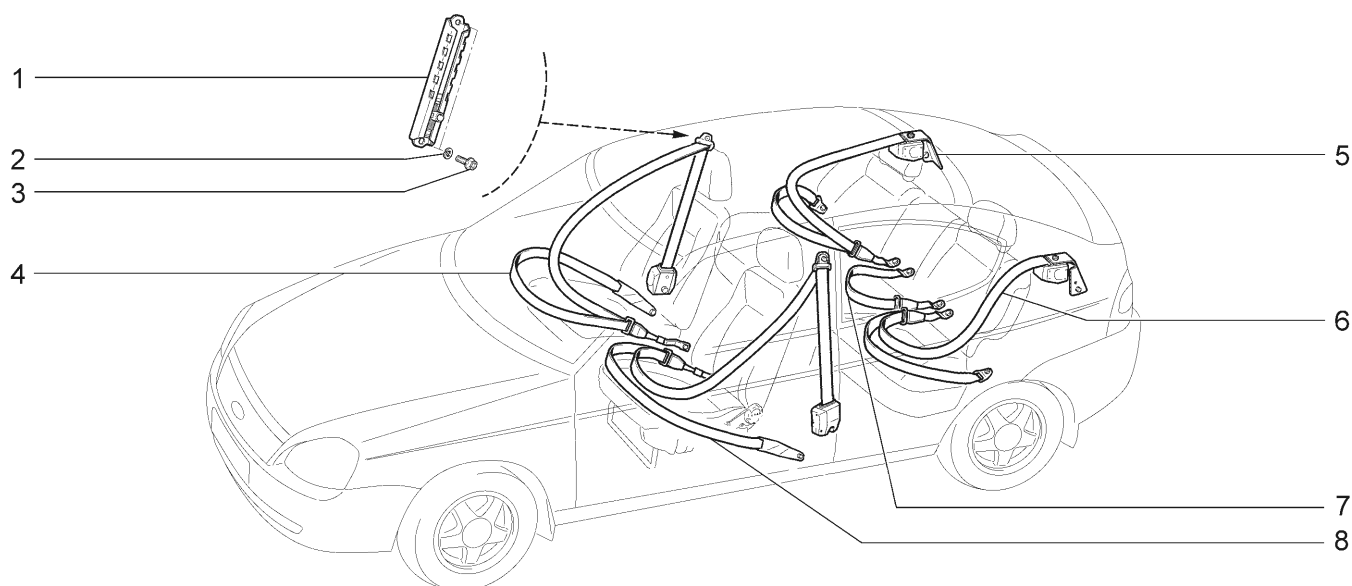
M130



21728-03		21728-12						
№ поз.	№ извещ. об изменении	Дата выпуска изв.	Вкл. в з/ч	Номер детали	Вариант	Применяемость	Кол.	Наименование
1			+	21110-6822812-00			1	Панель средняя правая
2			+	21110-6822818-00			2	Заглушка
3			+	00001-0032742-01			2	Винт М5х16
4			+	00001-0026427-01			2	Шайба 8
5			+	21110-6822814-00			1	Панель спинки правая
6			+	21080-5402271-00			5	Фиксатор держателя
7			+	21080-5402270-00			5	Держатель
8			+	21100-6820126-00			1	Опора подушки сиденья правая
8			+	21100-6820127-00			1	Опора подушки сиденья левая
9			+	00001-0058962-11			4	Гайка М6
10			+	00001-0026053-71			12	Шайба 6 стопорная
11			+	21110-6824200-00			2	Замок подушки заднего сиденья
12			+	21210-6306028-00			2	Ось
13			+	21080-6824210-00			2	Привод замка
14			+	21080-6824208-00			2	Пружина
15			+	00001-0032764-01			4	Винт М6х20
16			+	21110-6824110-01			2	Замок спинки сиденья
17			+	21110-6824156-00			2	Рукоятка замка
18			+	21080-6824122-00			2	Язык замка
19			+	21110-6824114-00			2	Держатель пластины
20			+	21080-6824102-00			2	Фиксатор
21			+	21080-6824184-00			2	Облицовка фиксатора
22			+	21110-6820078-00			1	Буфер
23			+	21110-6822813-00			1	Панель средняя левая
24			+	21110-6822815-00			1	Панель спинки левая
25			+	00001-0076788-03			6	Винт 3,6х12,7 самонарезающий
26			+	21110-6824206-00			2	Фиксатор замка
27			+	00001-0032760-01			4	Винт М6х12

## РЕМНИ БЕЗОПАСНОСТИ

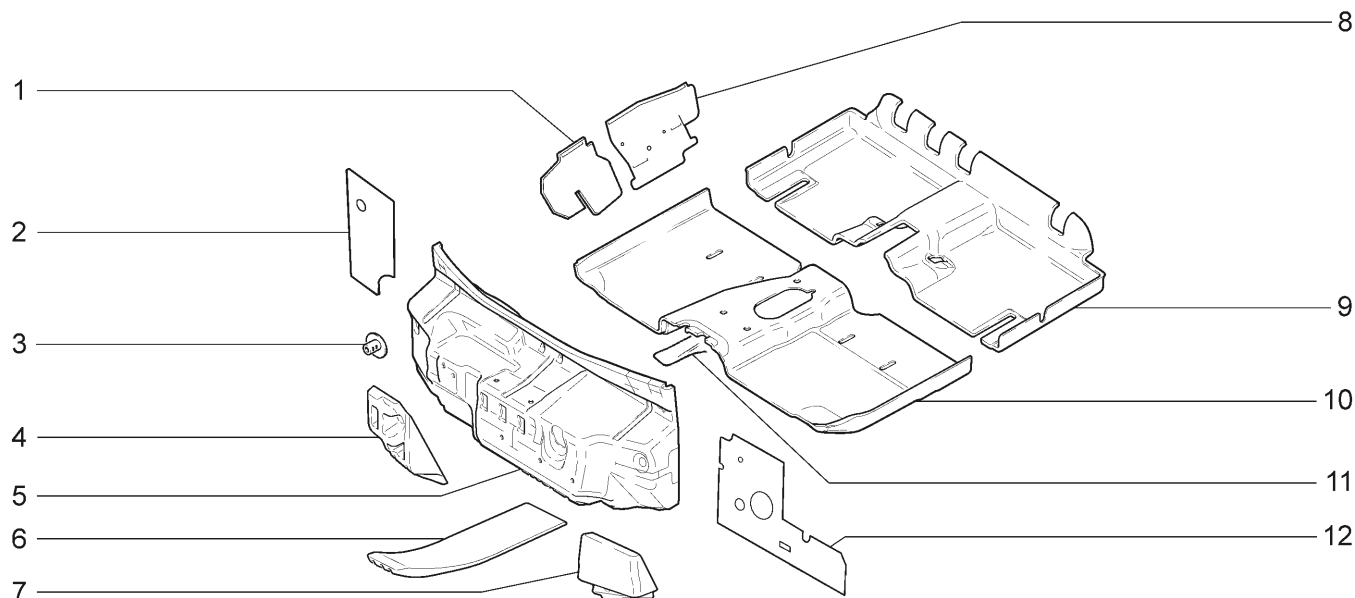
M135



21728-03		21728-12							
№ поз.	№ извещ. об изменении	Дата выпуска изв.	Вкл. в з/ч	Номер детали	Вариант	Применяемость	Кол.	Наименование	
1			+	11180-8217160-00			2	Регулятор крепления переднего ремня безопасности	
2			+	00001-0005166-70			7	Шайба 8 пружинная	
3			+	21100-6810054-30			4	Болт крепления регулятора	
4			+	21728-8217010-00			1	Ремень безопасности передний правый	
5			+	21120-8217210-00	~		1	Ремень безопасности задний боковой правый	
5			+	21120-8217210-10	~		1	Ремень безопасности задний боковой правый	
6			+	21120-8217211-00	~		1	Ремень безопасности задний боковой левый	
6			+	21120-8217211-10	~		1	Ремень безопасности задний боковой левый	
7			+	21080-8217310-00	~		1	Ремень безопасности задний средний	
7			+	21080-8217310-40	~		1	Ремень безопасности задний средний	
7			+	21080-8217310-50	~		1	Ремень безопасности задний средний	
7			+	21100-8217310-30	~		1	Ремень безопасности задний средний	
8			+	21728-8217011-00			1	Ремень безопасности передний левый	

## ТЕРМОШУМОИЗОЛЯЦИЯ

M140

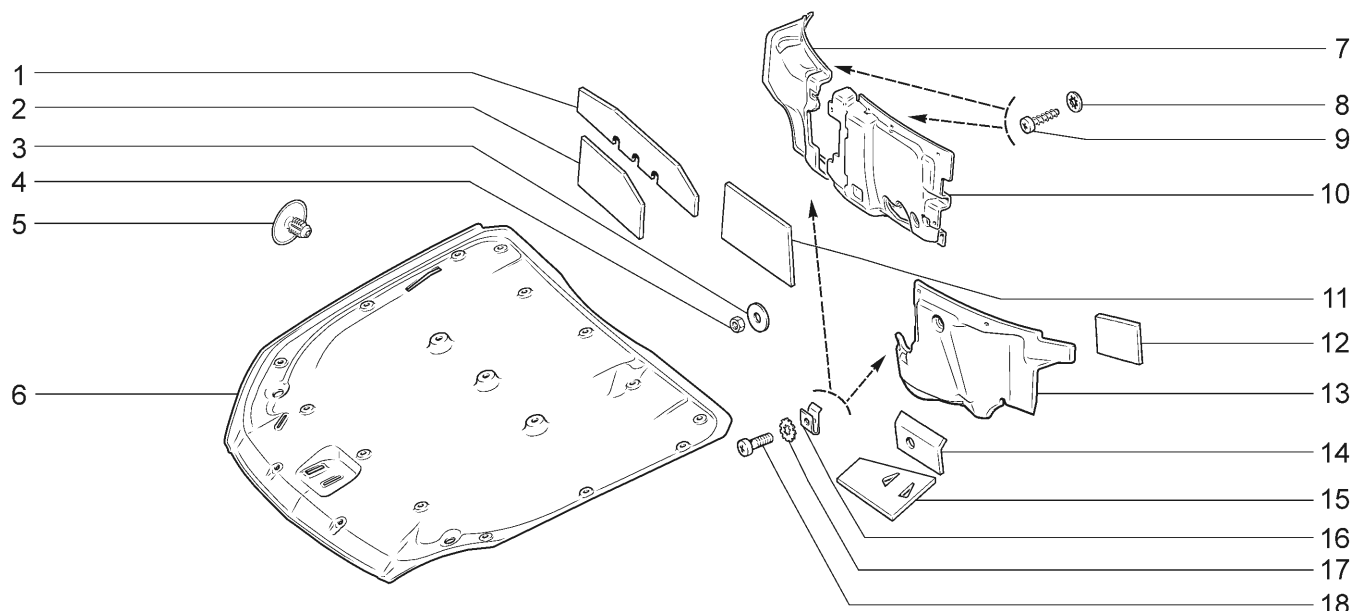


21728-03		21728-12						
№ поз.	№ извещ. об изменении	Дата выпуска изв.	Вкл. в з/ч	Номер детали	Вариант	Применяемость	Кол.	Наименование
1			+	21123-5007344-00			1	Пластина защитная передней двери передняя правая
1			+	21123-5007345-00			1	Пластина защитная передней двери передняя левая
2			+	21700-5007120-00			1	Прокладка изоляционная щитка передка правая
3			+	21100-5007248-00			6	Пистон
4			+	21700-5007060-00			1	Подушка выравнивающая
5			+	21700-5007032-00			1	Обивка щитка передка
6			+	21700-5007062-00			1	Подушка выравнивающая
7			+	21700-5007070-00			1	Подушка опорная
8			+	21123-5007344-00			1	Пластина защитная передней двери задняя правая
8			+	21123-5007345-00			1	Пластина защитная передней двери задняя левая
9			+	21100-5007230-60			1	Обивка пола средняя
10			+	21700-5007210-00			1	Обивка пола передняя
11			+	21100-5007080-20			1	Подушка выравнивающая
12			+	21700-5007121-10			1	Прокладка изоляционная щитка передка левая



## ТЕРМОШУМОИЗОЛЯЦИЯ МОТОРНОГО ОТСЕКА

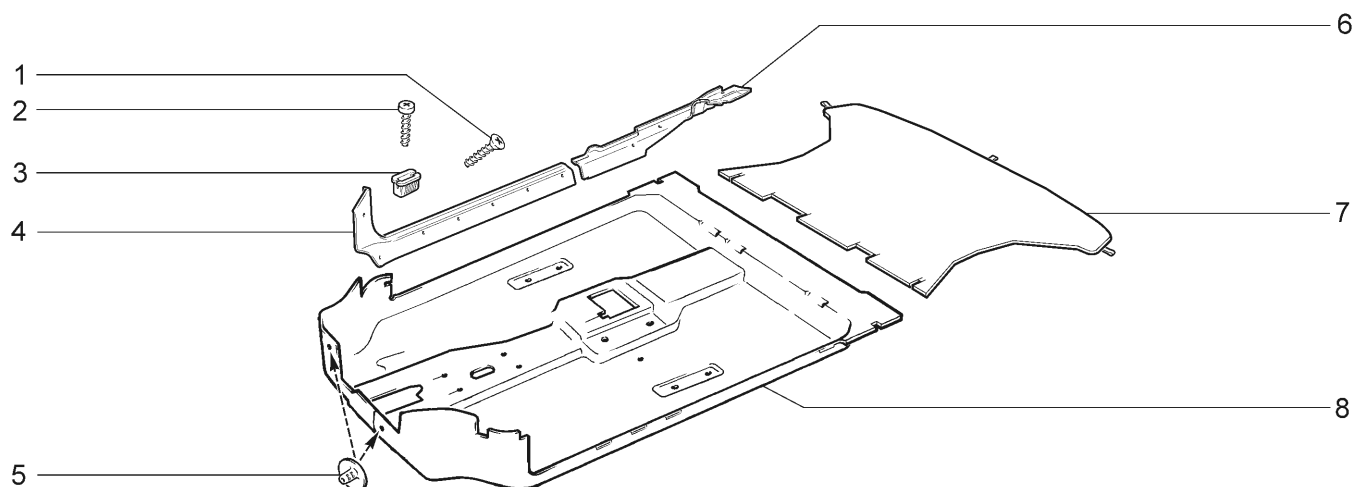
M145



21728-03		21728-12						
№ поз.	№ извещ. об изменении	Дата выпуска изв.	Вкл. в з/ч	Номер детали	Вариант	Применяемость	Кол.	Наименование
1			+	21700-5007530-00			1	Прокладка коробки воздухопритока верхняя правая
2			+	21700-5007534-00			1	Прокладка изоляционная коробки воздухопритока
3			+	00001-0026437-01			2	Шайба 6
4			+	00001-0058962-21			2	Гайка М6
5			+	11190-5007722-00	~		19	Кнопка
5			+	11190-5007722-01	~		19	Кнопка
6			+	21700-5007402-00			1	Обивка капота
7			+	21720-5007502-00			1	Обивка моторного отсека правая
8			+	00001-0025981-71			5	Шайба 5 стопорная
9			+	00001-0076703-07			5	Винт 4,3x19 самонарезающий
10			+	21720-5007540-00			1	Обивка моторного отсека средняя в сборе
11			+	21700-5007532-00	~		3	Прокладка коробки воздухопритока
11			+	21700-5007532-01	~		3	Прокладка коробки воздухопритока
12			+	21700-5007531-00			1	Прокладка коробки воздухопритока верхняя левая
13			+	21700-5007503-00			1	Обивка моторного отсека левая
14			+	21700-5007523-00			1	Прокладка моторного отсека верхняя
15			+	21700-5007525-00			1	Прокладка моторного отсека нижняя
16			+	21010-8109143-00			2	Гайка пружинная
17			+	00001-0026085-70			2	Шайба 8 стопорная
18			+	21030-8109142-00			2	Винт

## КОВРИКИ ПОЛА И БАГАЖНИКА

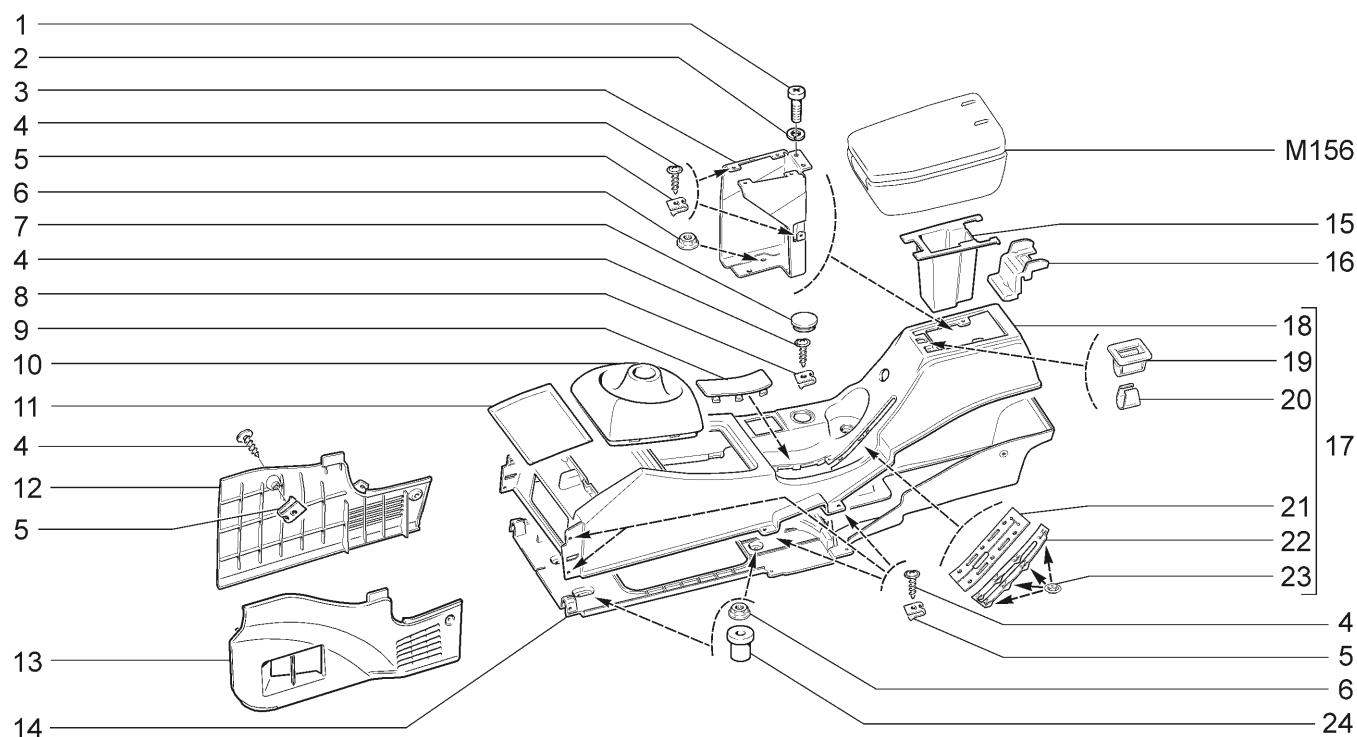
M150



21728-03		21728-12							
№ поз.	№ извещ. об изменении	Дата выпуска изв.	Вкл. в з/ч	Номер детали	Вариант	Применяемость	Кол.	Наименование	
1			+	00001-0076793-07			12	Винт 3,6x31,8 самонарезающий	
2			+	00001-0076706-07			8	Винт 4,3x31,8 самонарезающий	
3			+	11180-8212778-00			8	Втулка	
4			+	21728-5109076-00			1	Облицовка порога передняя правая	
4			+	21728-5109077-00			1	Облицовка порога передняя левая	
5			+	21100-5007248-00			2	Пистон	
6			+	21728-5109078-00			1	Облицовка порога задняя правая	
6			+	21728-5109079-00			1	Облицовка порога задняя левая	
7			+	21720-5109054-00	~		1	Коврик багажника в сборе	
7			+	21720-5109054-02	~		1	Коврик багажника в сборе	
7			+	21720-5109055-01	~		1	Коврик багажника	
8			+	21720-5109008-70			1	Коврик пола	

## ОБЛИЦОВКА ТУННЕЛЯ ПОЛА

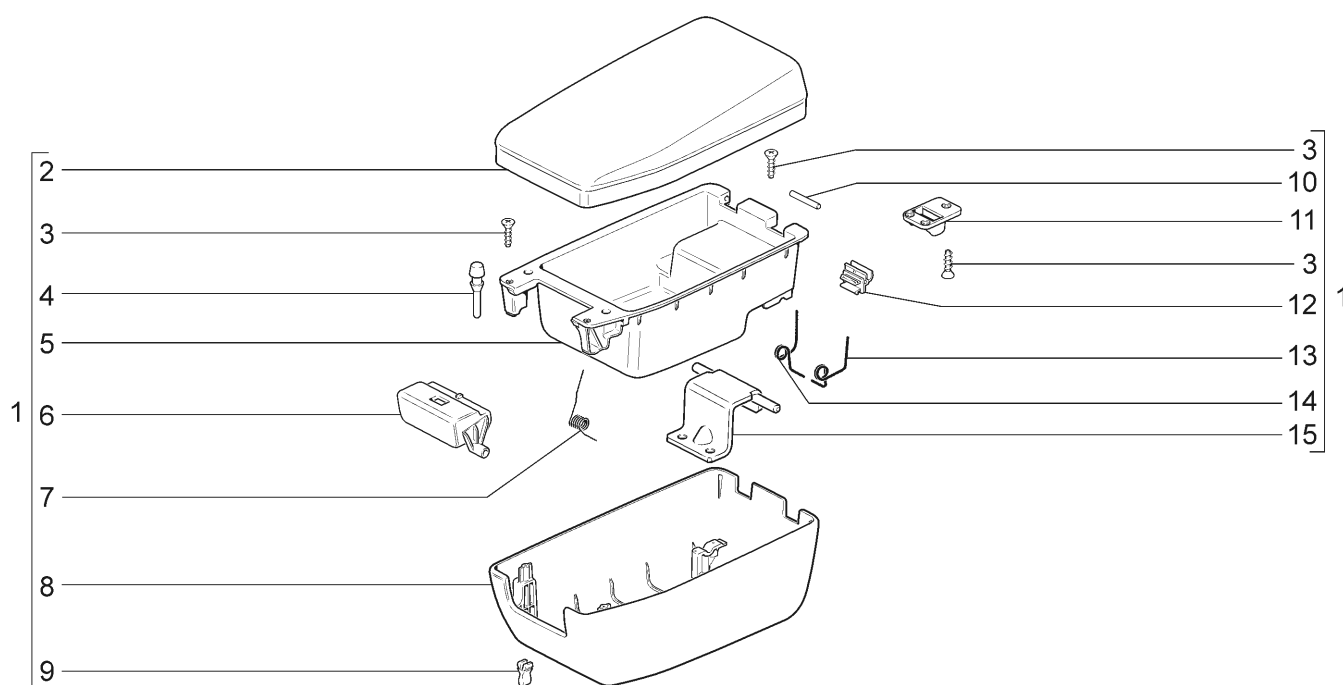
M155



21728-03		21728-12								
№ поз.	№ извещ. об изменении	Дата выпуска изв.	Вкл. в з/ч	Номер детали	Вариант	Применяемость	Кол.	Наименование		
1			+	00001-0032762-01			2	Винт М6х16		
2			+	00001-0005164-70			2	Шайба 6 пружинная		
3			+	21700-5109111-00			1	Кронштейн облицовки туннеля задний		
4			+	21140-5325388-00			17	Винт самонарезающий		
5			+	21010-8109137-00			16	Гайка пружинная		
6			+	21010-3703116-01			6	Гайка		
7			+	21100-8212772-00			1	Облицовка винта		
8			+	00001-0041897-76			1	Скоба		
9			+	21700-5109162-00			1	Заглушка облицовки туннеля пола		
10			+	21700-5109070-01	~		1	Чехол рычага переключения передач		
10			+	21700-5109070-02	~		1	Чехол рычага переключения передач		
11			+	21700-5109322-00			1	Коврик облицовки туннеля пола		
12			+	21700-5109462-00			1	Экран боковой правый		
13			+	21700-5109463-00			1	Экран боковой левый		
14			+	21700-5109157-00			1	Облицовка туннеля пола нижняя		
15			+	21700-5109158-00			1	Вставка облицовки туннеля пола		
16			+	21700-5109532-00			1	Накладка петли ящика		
17				21700-5109152-00			1	Облицовка туннеля пола верхняя в сборе		
18			+	21700-5109154-00			1	Облицовка туннеля пола верхняя		
19			+	21700-5109552-00			1	Корпус держателя крышки		
20			+	21700-5109554-00			1	Пружина держателя		
21			+	21700-5109159-00			1	Уплотнитель рычага ручного тормоза		
22			+	21700-5109120-00			1	Планка уплотнителя ручного тормоза правая		
23			+	00001-0041950-76			7	Шайба 4 пружинная		
24			+	21100-5109174-00			4	Втулка дистанционная		

## ЯЩИК ОБЛИЦОВКИ ТУННЕЛЯ ПОЛА

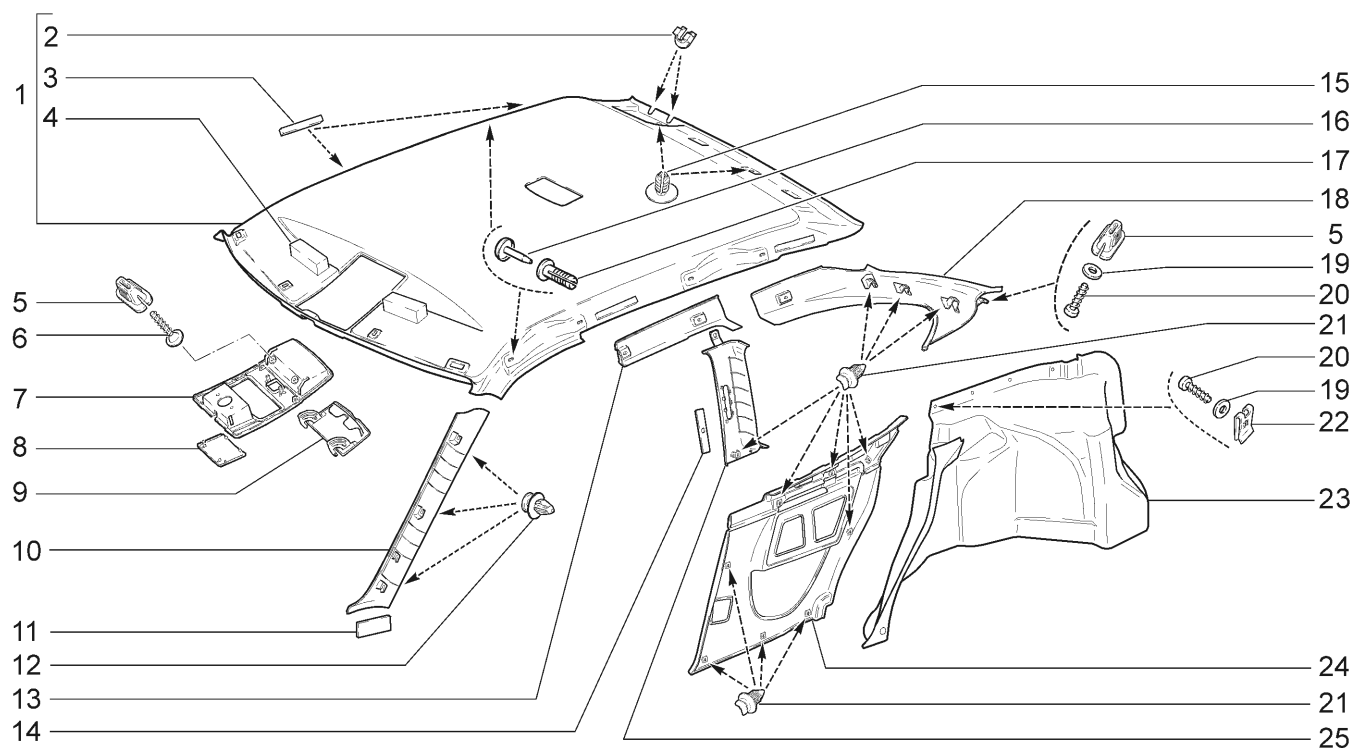
M156



21728-03		21728-12						
№ поз.	№ извещ. об изменении	Дата выпуска изв.	Вкл. в з/ч	Номер детали	Вариант	Применяемость	Кол.	Наименование
1			+	21700-5109502-10			1	Ящик в сборе
2				21700-5109504-10			1	Крышка ящика
3			+	00001-0076680-06			9	Винт 2,9x9,5 самонарезающий
4			+	21083-5303044-00			1	Буфер
5			+	21700-5109514-00			1	Корпус ящика внутренний
6			+	21700-5109542-00			1	Кнопка крышки ящика
7			+	21700-5109544-00			1	Пружина кнопки крышки ящика
8			+	21700-5109512-00			1	Корпус ящика
9			+	21700-5109548-00			1	Фиксатор ящика передний
10			+	21700-5109534-00			2	Ось крышки ящика
11			+	21700-5109530-00			1	Держатель ящика
12			+	21700-5109536-00			1	Фиксатор ящика задний
13				21700-5109529-00			1	Пружина оси петли ящика левая
14			+	21700-5109528-00			1	Пружина оси петли ящика правая
15			+	21700-5109522-00			1	Петля ящика

## ОБИВКА САЛОНА

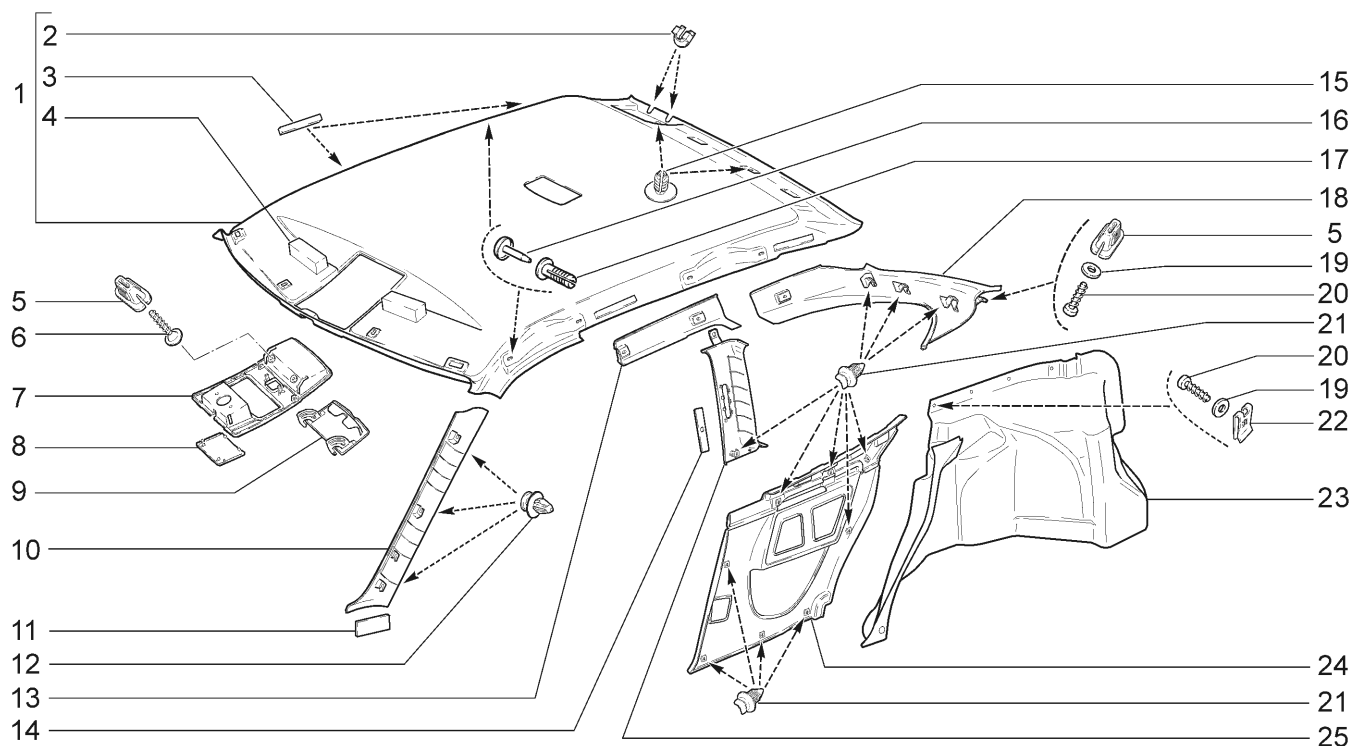
M160



21728-03		21728-12							
№ поз.	№ извещ. об изменении	Дата выпуска изв.	Вкл. в з/ч	Номер детали	Вариант	Применяемость	Кол.	Наименование	
1			+	21720-5702100-00			1	Обивка крыши	
2			+	21120-5702172-00			2	Втулка декоративная	
3			+	11180-6102512-00			4	Прокладка дистанционная	
4			+	11180-5702214-00			2	Прокладка обивки крыши передняя	
5			+	11180-8212778-01			6	Втулка	
6			+	11180-8212786-01			2	Винт	
7			+	21700-5702342-00			1	Корпус контейнера обивки крыши	
8			+	21700-5702146-00			1	Заглушка	
9			+	21700-5702343-00			1	Крышка контейнера обивки крыши	
10			+	21700-5402114-00			1	Обивка стойки ветрового окна правая	
10			+	21700-5402115-00			1	Обивка стойки ветрового окна левая	
11			+	21700-5402118-00			2	Прокладка обивки	
12			+	21700-6102053-00			6	Кнопка	
13			+	21728-5402182-00			1	Обивка соединительная правая	
13			+	21728-5402183-00			1	Обивка соединительная левая	
14			+	21230-5402172-00			2	Вставка обивки центральной стойки	
15			+	21120-5702154-01			2	Держатель обивки крыши	
16			+	21728-5402271-00	~		2	Фиксатор держателя	
16			+	21728-5402271-01	~		2	Фиксатор держателя	
17			+	21080-5402270-00			2	Держатель	
18			+	21728-5402144-00			1	Обивка стойки задка правая	
18			+	21728-5402145-00			1	Обивка стойки задка левая	
19			+	00001-0005193-07			6	Шайба 5	
20			+	00001-0076702-07			6	Винт 4,3x15,9 самонарезающий	
21			+	11180-6102053-00			28	Кнопка	

**ОБИВКА САЛОНА**

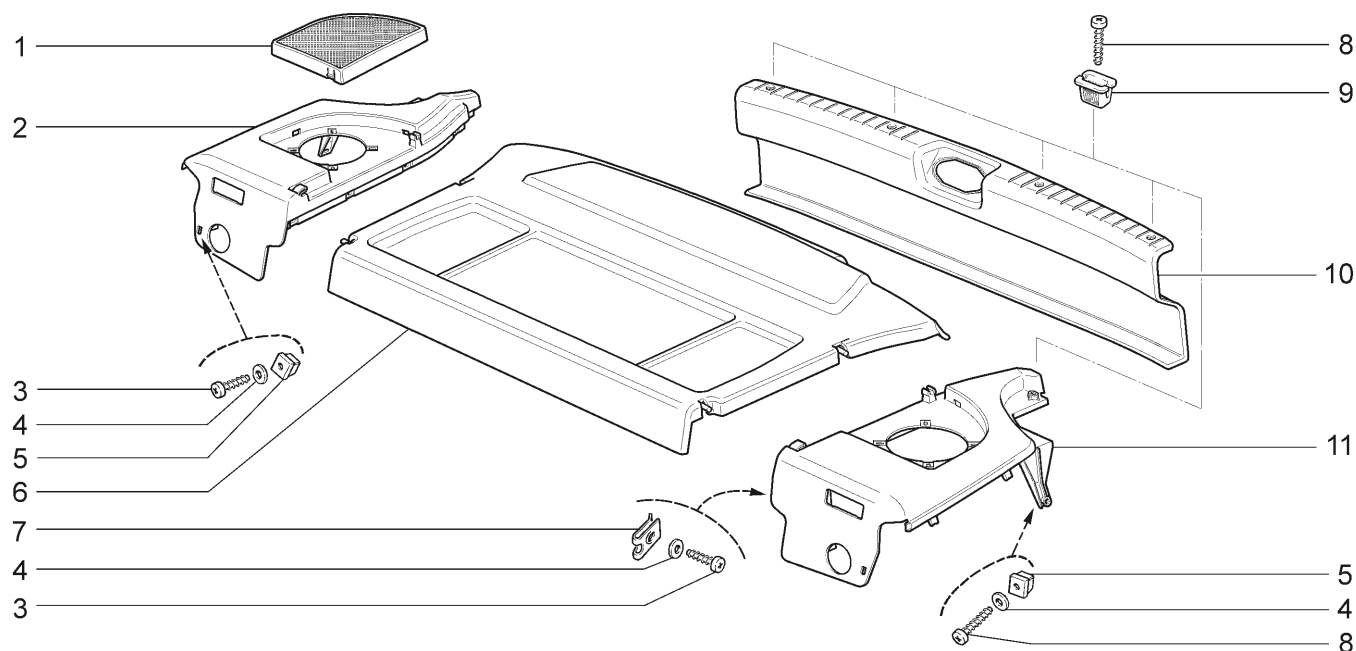
**M160**



21728-03		21728-12						
№ поз.	№ извещ. об изменении	Дата выпуска изв.	Вкл. в з/ч	Номер детали	Вариант	Применяемость	Кол.	Наименование
22			+	00001-0041897-76			6	Скоба
23			+	21720-5402190-00			1	Обивка арки и боковины правая
23			+	21720-5402191-00			1	Обивка арки и боковины левая
24			+	21728-5402212-00		(01)	1	Обивка боковины средняя правая
24			+	21728-5402212-10		(02)	1	Обивка боковины средняя правая
24			+	21728-5402213-00		(01)	1	Обивка боковины средняя левая
24			+	21728-5402213-10		(02)	1	Обивка боковины средняя левая
25			+	21728-5402128-00			1	Обивка центральной стойки верхняя правая
25			+	21728-5402129-00			1	Обивка центральной стойки верхняя левая

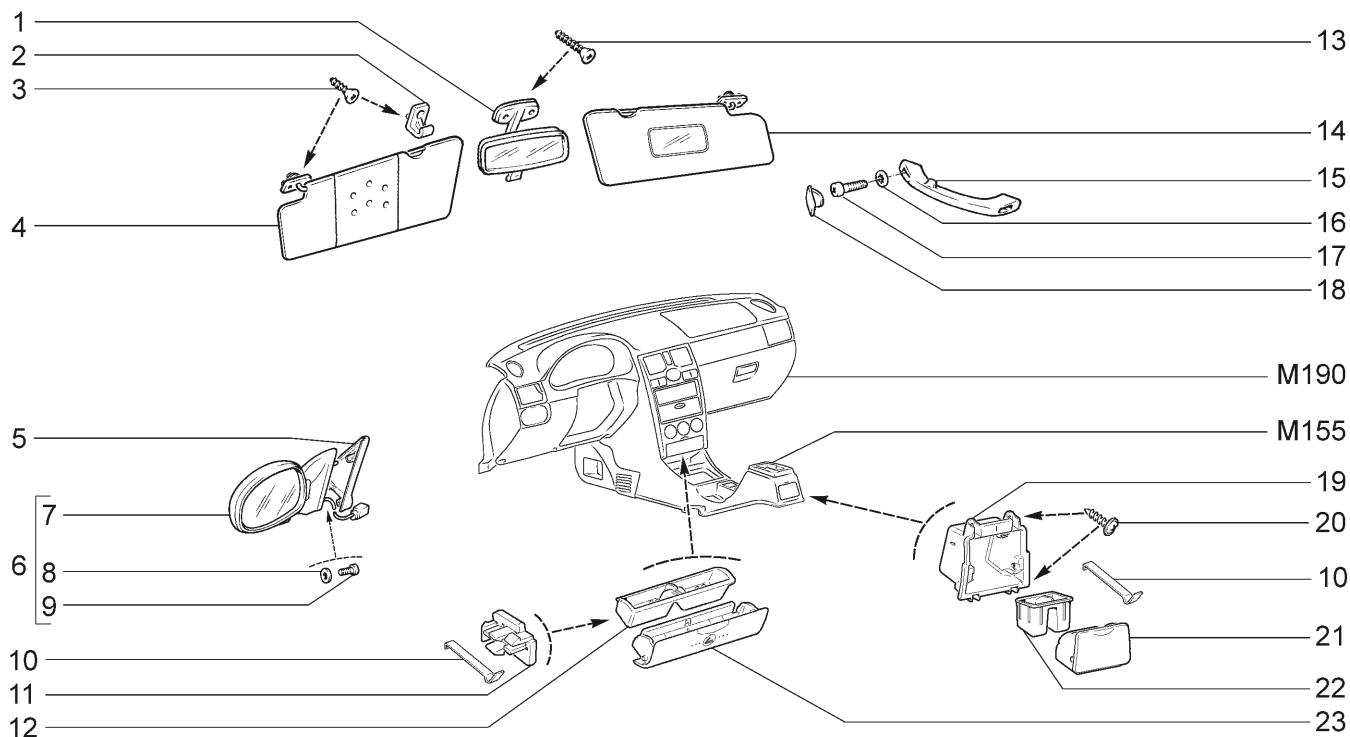
## ОБИВКА БАГАЖНИКА

M170



21728-03		21728-12						
№ поз.	№ извещ. об изменении	Дата выпуска изв.	Вкл. в з/ч	Номер детали	Вариант	Применяемость	Кол.	Наименование
1			+	21720-5607094-00	~		1	Облицовка динамика правая
1			+	21720-5607094-01	~		1	Облицовка динамика правая
1			+	21720-5607095-00	~		1	Облицовка динамика левая
1			+	21720-5607095-01	~		1	Облицовка динамика левая
2			+	21720-5607072-00			1	Опора полки багажника правая
3			+	00001-0076702-01			4	Винт 4,3x15,9 самонарезающий
4			+	00001-0005194-01			8	Шайба 6
5			+	21050-6816096-00			4	Гайка
6			+	21720-5607012-00			1	Полка багажника в сборе
7			+	21010-8109137-00			2	Гайка пружинная
8			+	00001-0076705-01			4	Винт 4,3x25,4 самонарезающий
9			+	11180-8212778-00			6	Втулка
10			+	21720-5602012-00			1	Обивка задка
11			+	21720-5607073-00			1	Опора полки багажника левая

**ПРИНАДЛЕЖНОСТИ САЛОНА И ЗЕРКАЛА** **M180**

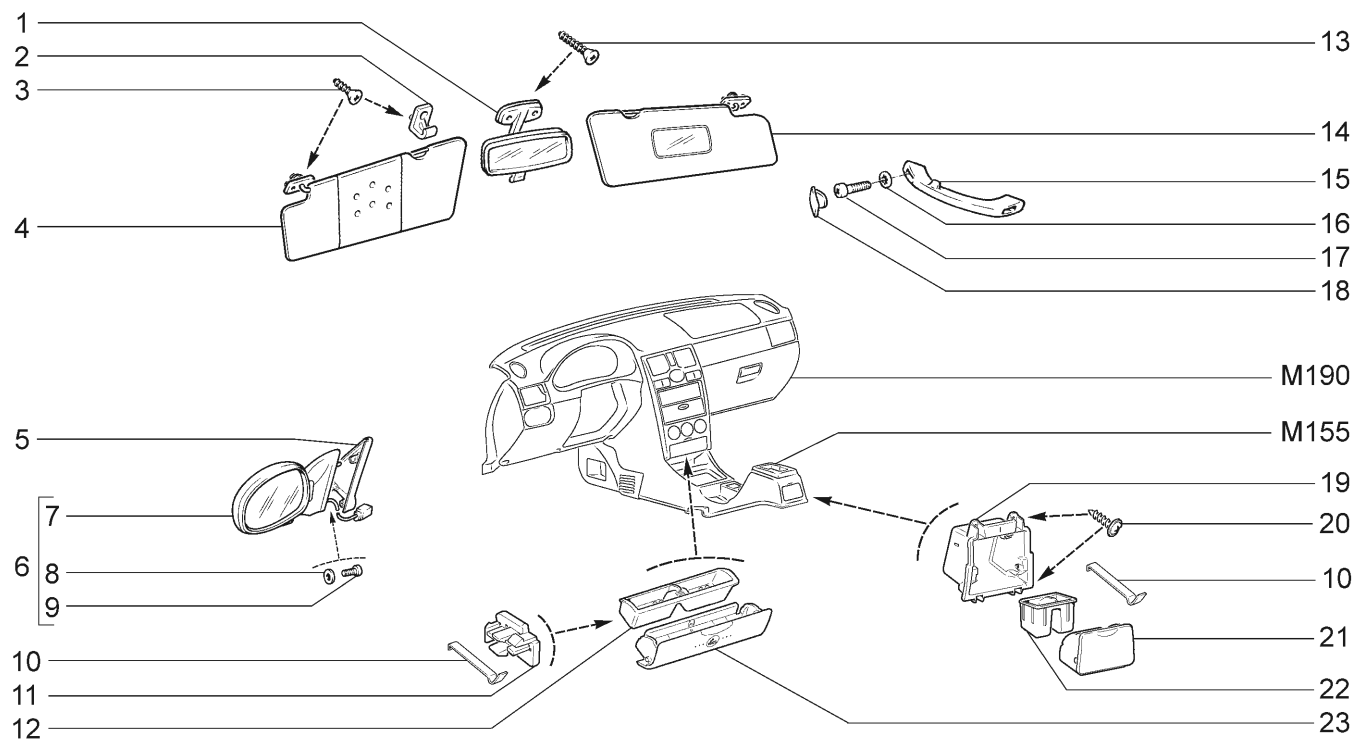


21728-03		21728-12						
№ поз.	№ извещ. об изменении	Дата выпуска изв.	Вкл. в з/ч	Номер детали	Вариант	Применяемость	Кол.	Наименование
1			+	21050-8201008-00	~		1	Зеркало заднего вида внутреннее
1			+	21050-8201008-10	~		1	Зеркало заднего вида внутреннее
2			+	21100-8204096-00			2	Держатель
3			+	00001-0076806-01			6	Винт 4,9x19 самонарезающий
4			+	21700-8204011-00			1	Козырек противосолнечный левый
5			+	21700-8201384-10			1	Облицовка правая
5			+	21700-8201385-10			1	Облицовка левая
6			+	21100-8201004-74	~		1	Зеркала наружные электроуправляемые (комплект)
6			+	21700-8201004-20	~		1	Зеркала наружные электроуправляемые (комплект)
7			+	21100-8201050-74	*		1	Зеркало наружное электроуправляемое правое
7			+	21700-8201050-20	**		1	Зеркало наружное электроуправляемое правое
7			+	21100-8201051-74	*		1	Зеркало наружное электроуправляемое левое
7			+	21700-8201051-20	**		1	Зеркало наружное электроуправляемое левое
8			+	00001-0025991-71			6	Шайба 5
9			+	00001-0032744-01			6	Винт М5x20
10			+	21700-8203140-00			4	Пружина средней пепельницы
11			+	21700-8203076-00			1	Держатель пружины передней пепельницы правый
11			+	21700-8203077-00			1	Держатель пружины передней пепельницы левый



**ПРИНАДЛЕЖНОСТИ САЛОНА И ЗЕРКАЛА**

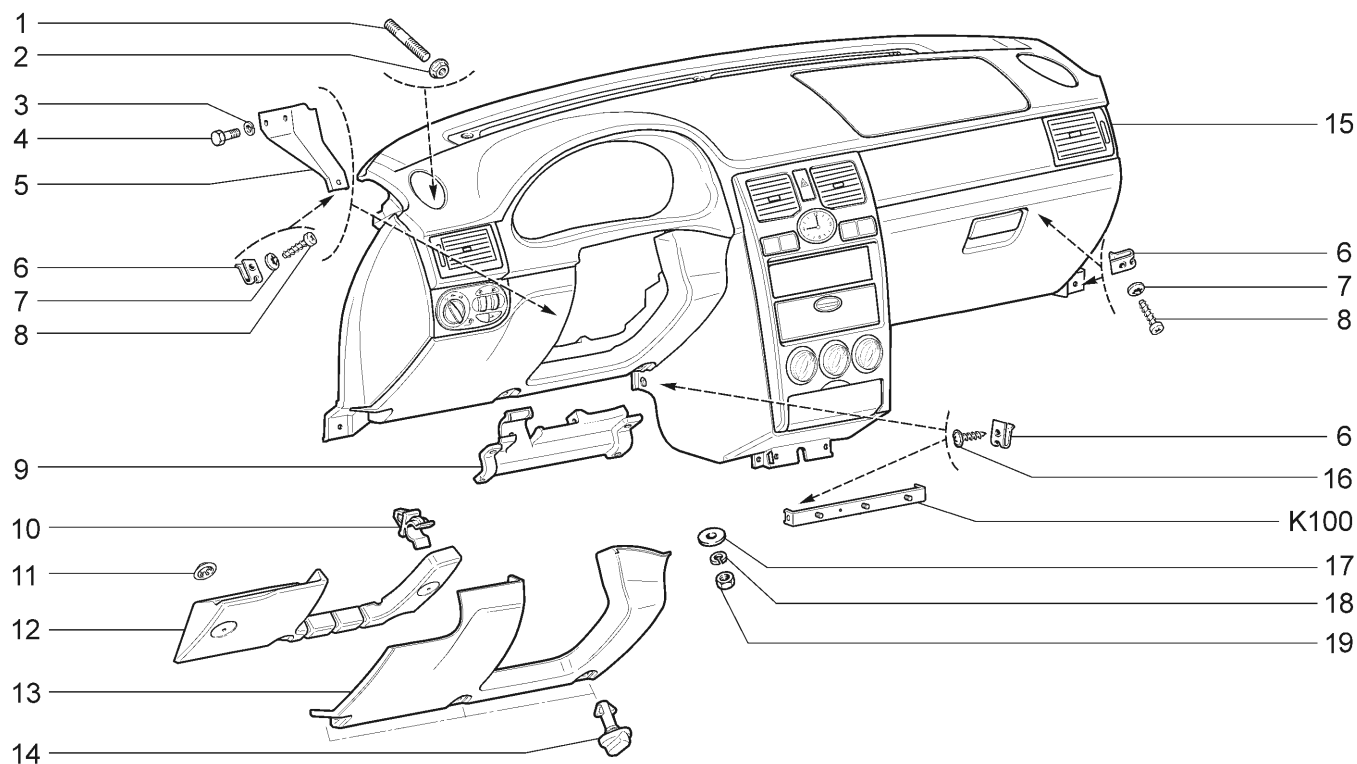
**M180**



21728-03		21728-12						
№ поз.	№ извещ. об изменении	Дата выпуска изв.	Вкл. в з/ч	Номер детали	Вариант	Применяемость	Кол.	Наименование
12			+	21700-8203024-00			1	Корпус передней пепельницы внутренний
13			+	00001-0076824-06			2	Винт 5,6x25,4 самонарезающий
14			+	21700-8204010-00			1	Козырек противосолнечный правый
15			+	21100-8202010-10			1	Поручень правый
15			+	21100-8202011-10			2	Поручень левый
16			+	00001-0025990-71			6	Шайба 6 стопорная
17			+	00001-0032766-01			6	Винт М6x25
18			+	21100-8202043-10			6	Заглушка поручня
19			+	21700-8203132-00			1	Корпус средней пепельницы наружный
20			+	21140-5325378-00			4	Винт самонарезающий
21			+	21700-8203146-00			1	Основание коробки средней пепельницы
22			+	21700-8203124-00			1	Корпус средней пепельницы внутренний
23			+	21700-8203042-10			1	Основание коробки передней пепельницы
* - входит в комплект 21100-8201004-74 (поз.№6)								
** - входит в комплект 21700-8201004-20 (поз.№6)								

## УСТАНОВКА ПАНЕЛИ ПРИБОРОВ

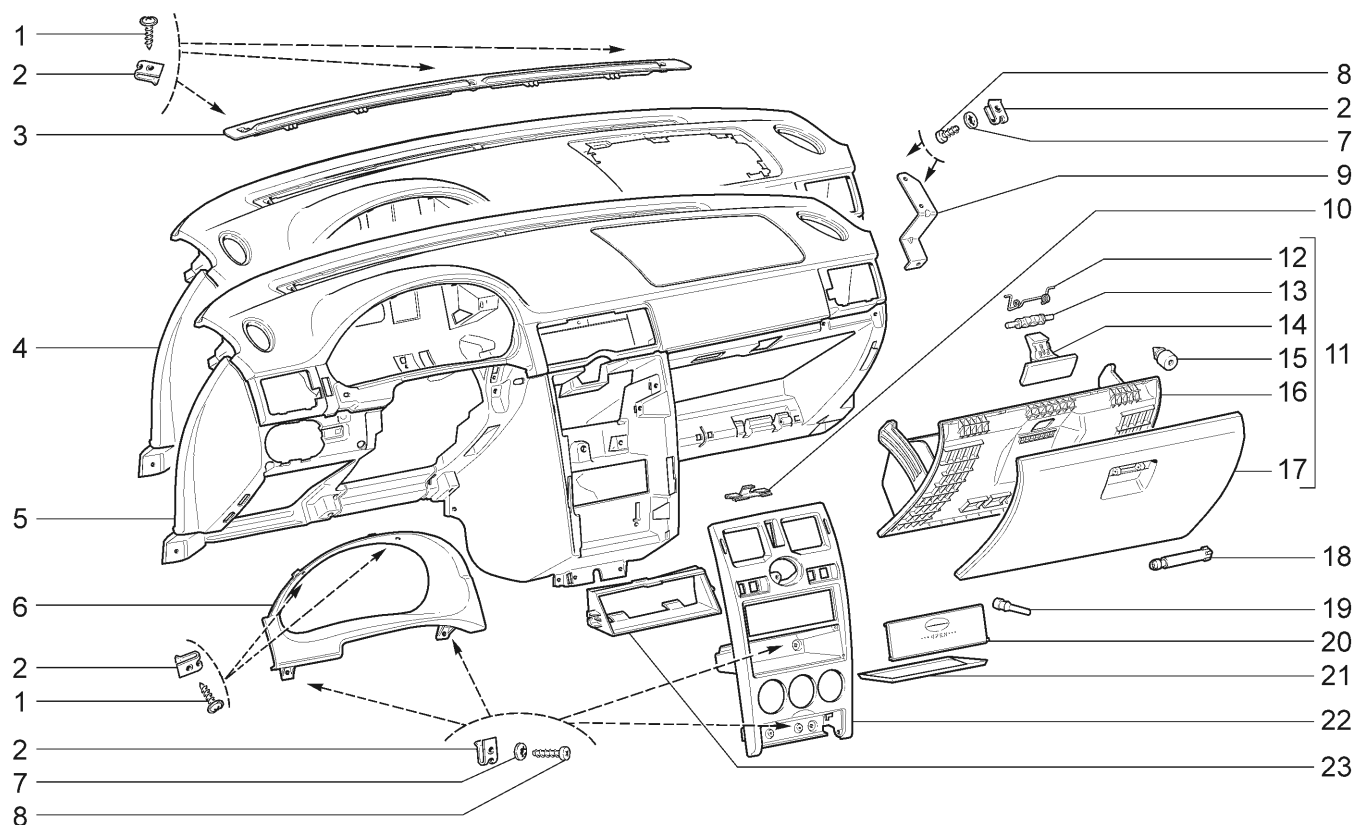
M190



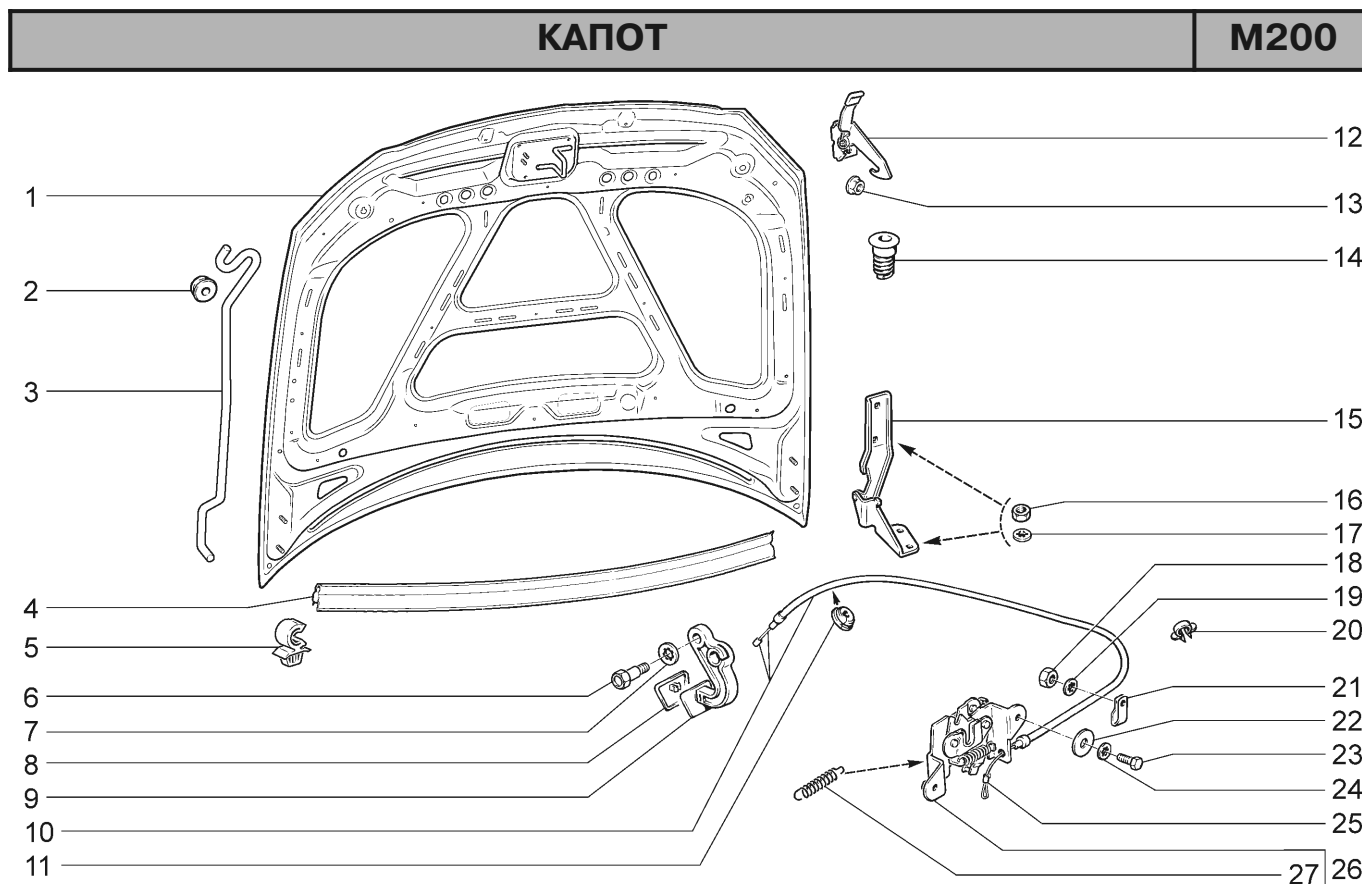
21728-03		21728-12							
№ поз.	№ извещ. об изменении	Дата выпуска изв.	Вкл. в з/ч	Номер детали	Вариант	Применяемость	Кол.	Наименование	
1			+	21700-5325396-00			2	Шпилька крепления панели приборов	
2			+	00001-0038321-01			2	Гайка М6 с зубчатым буртиком	
3			+	00001-0005164-71			2	Шайба 6 пружинная	
4			+	00001-0009776-11			2	Болт М5х12	
5			+	21700-5325151-00			1	Кронштейн левый	
6			+	00001-0041897-76			5	Скоба	
7			+	00001-0026381-01			9	Шайба 5	
8			+	00001-0076713-01			3	Винт 4,9х19 самонарезающий	
9			+	21700-5325445-00			1	Усилитель	
10			+	21700-5325324-00			4	Фиксатор крышки	
11			+	00001-0041950-76			2	Шайба 4 пружинная	
12			+	21700-5325322-00			1	Крышка блока предохранителей	
13			+	21700-5325483-00			1	Проставка левая	
14			+	21700-5325332-00			3	Замок крышки блока предохранителей	
15			+	21700-5325010-10			1	Панель приборов в сборе	
16			+	21140-5325388-00			2	Винт самонарезающий	
17			+	00001-0026467-01			3	Шайба 8	
18			+	00001-0005166-70			3	Шайба 8 пружинная	
19			+	00001-0061008-11			3	Гайка М8	

## ПАНЕЛЬ ПРИБОРОВ

M191



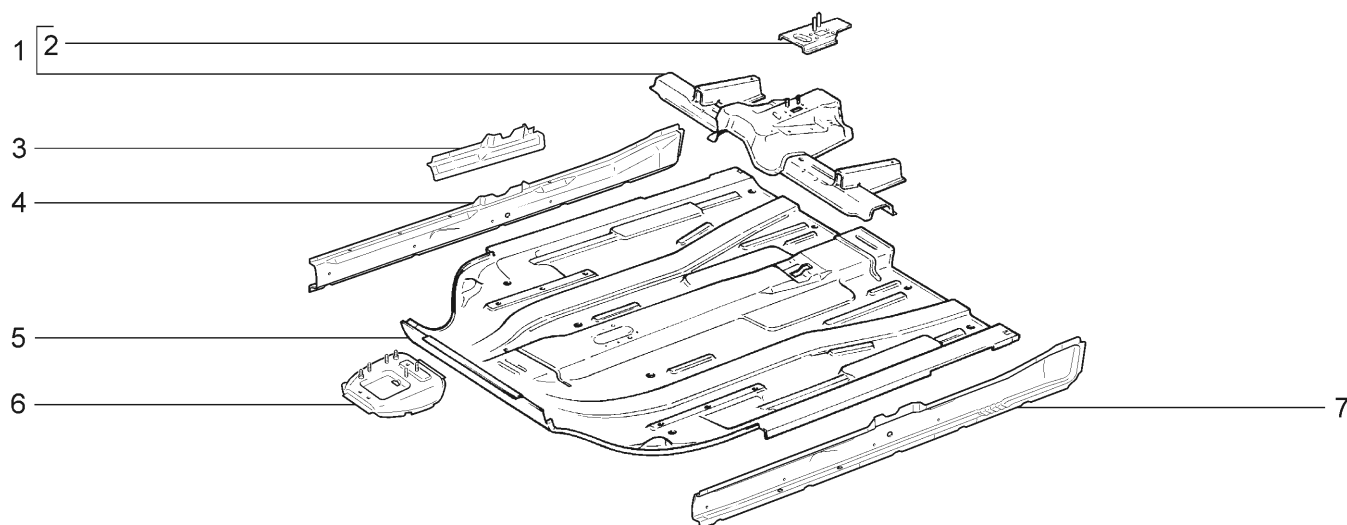
21728-03(01)		21728-12(02)						
№ поз.	№ извещ. об изменении	Дата выпуска изв.	Вкл. в з/ч	Номер детали	Вариант	Применяемость	Кол.	Наименование
1			+	21140-5325388-00			5	Винт самонарезающий
2			+	21010-8109137-00			11	Гайка пружинная
3			+	21700-5325262-00			1	Вставка панели приборов
4			+	21700-5325014-10		(02)	1	Каркас панели приборов в сборе
5			+	21700-5325014-00		(01)	1	Каркас панели приборов в сборе
6			+	21700-5325124-00			1	Щиток панели приборов
7			+	00001-0025991-73			8	Шайба 5 стопорная
8			+	00001-0076702-07			8	Винт самонарезающий
9			+	21700-5325036-00			1	Кронштейн верхний
10			+	21700-5326066-00			2	Пружина
11			+	21700-5303016-00			1	Крышка вещевого ящика в сборе
12				21140-5303234-00			1	Пружина возвратная привода замка
13			+	21700-5303058-00			1	Ось замка крышки вещевого ящика
14			+	21700-5303056-00			1	Замок крышки вещевого ящика
15			+	21700-5303044-10			1	Буфер крышки вещевого ящика
16				21700-5303025-00			1	Панель внутренняя крышки вещевого ящика
17				21700-5303020-00			1	Крышка вещевого ящика
18			+	21230-5303058-00			2	Ось
19			+	21083-5303044-00			4	Буфер крышки вещевого ящика
20			+	21700-5326022-00			1	Крышка накладки консоли панели приборов
21			+	21700-5326026-00			1	Коврик консоли
22			+	21700-5326014-00			1	Накладка консоли панели приборов
23			+	21700-7901023-00			1	Контейнер



21728-03		21728-12						
№ поз.	№ извещ. об изменении	Дата выпуска изв.	Вкл. в з/ч	Номер детали	Вариант	Применяемость	Кол.	Наименование
1			+	21700-8402010-00			1	Капот
2			+	21080-8407134-00	~		1	Втулка
2			+	21700-8407134-00	~		1	Втулка
3			+	21700-8407120-00			1	Упор капота
4			+	11180-8402200-00			1	Уплотнитель
5			+	21700-8407138-00			1	Держатель упора капота
6				21080-8406176-01			1	Ось рукоятки
7			+	00001-0026053-71			1	Шайба 6 стопорная
8			+	21100-8406194-00			1	Облицовка рукоятки
9			+	21100-8406134-00			1	Рукоятка
10			+	21100-8406140-00			1	Тяга привода замка капота
11			+	21010-3724317-00			1	Втулка уплотнительная
12			+	21700-8406070-01			1	Крючок капота
13			+	00001-0038321-01			2	Гайка М6 с зубчатым буртиком
14			+	21100-8402214-00			2	Буфер
15			+	21700-8407010-00			1	Петля капота правая
15			+	21700-8407011-00			1	Петля капота левая
16			+	00001-0061008-11			8	Гайка М8
17			+	00001-0025984-71			8	Шайба 8 стопорная
18			+	00001-0058964-11			1	Гайка М5
19			+	00001-0026052-71			1	Шайба 5 стопорная
20			+	00001-0045696-80			1	Скоба 12
21			+	00001-0004181-01			1	Скоба
22			+	00001-0026250-01			2	Шайба 6
23			+	00001-0009020-21			2	Болт М6х12
24			+	00001-0025995-71			2	Шайба 6 стопорная
25			+	21010-8406161-00			1	Трубка крепления тяги
26			+	21100-8406010-00			1	Замок капота
27			+	11110-8406034-10			2	Пружина

## ПОЛ КУЗОВА ПЕРЕДНИЙ

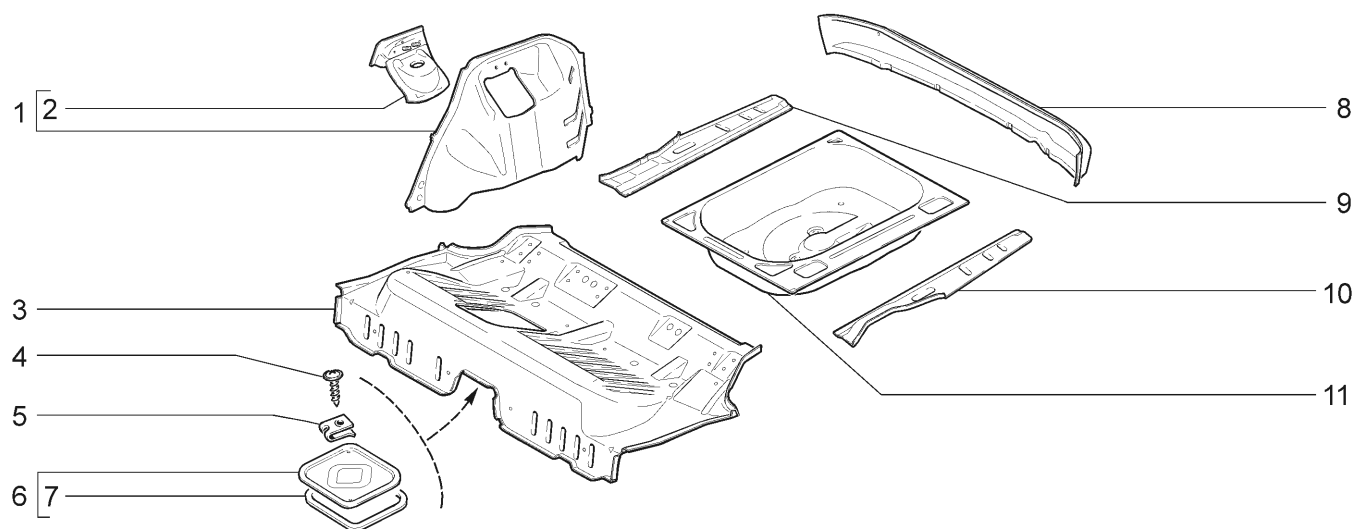
M210



21728-03		21728-12						
№ поз.	№ извещ. об изменении	Дата выпуска изв.	Вкл. в з/ч	Номер детали	Вариант	Применяемость	Кол.	Наименование
1			+	21100-5101080-00			1	Поперечина пола передняя
2			+	21100-5101108-00			1	Усилитель крепления рычага ручного тормоза
3			+	21123-5101712-00			1	Надставка порога пола правая
3			+	21123-5101713-00			1	Надставка порога пола левая
4			+	21100-5101066-50			1	Соединитель порога пола правый
5			+	21100-5101024-00			1	Панель пола передняя
6			+	21100-3824034-00			1	Кронштейн блока управления подушек безопасности
7			+	21100-5101067-10			1	Соединитель порога пола левый

## ПОЛ КУЗОВА ЗАДНИЙ

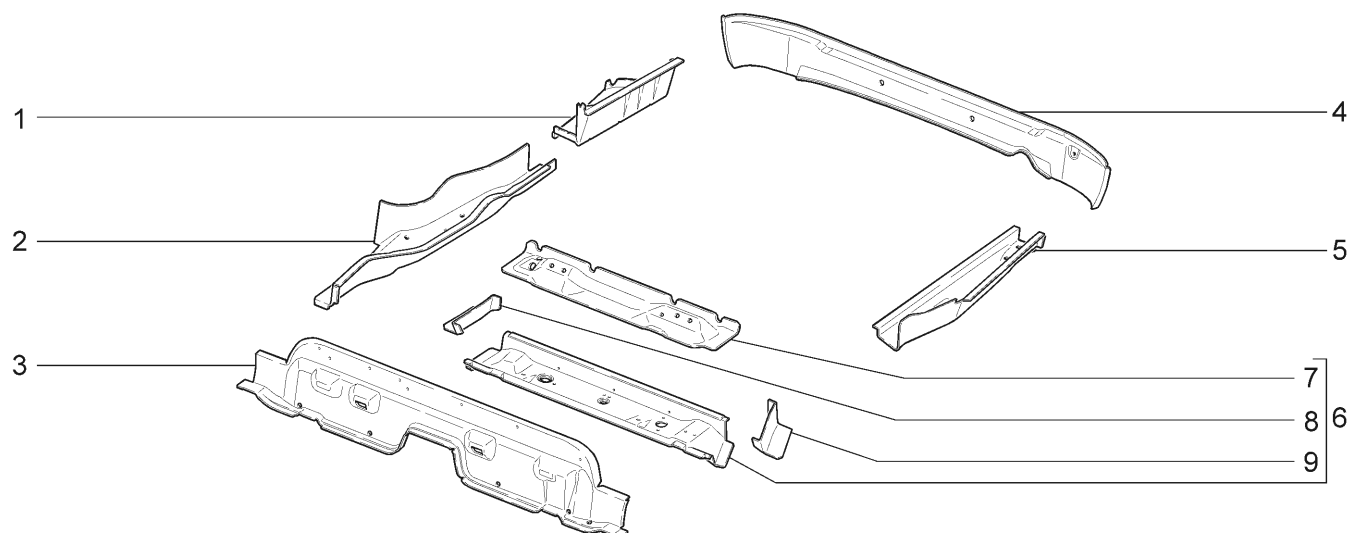
M220



21728-03		21728-12							
№ поз.	№ извещ. об изменении	Дата выпуска изв.	Вкл. в з/ч	Номер детали	Вариант	Применяемость	Кол.	Наименование	
1			+	21100-5101240-00			1	Арка заднего колеса правая	
1			+	21100-5101241-00			1	Арка заднего колеса левая	
2			+	21100-5101210-00			1	Опора пружины правая	
2			+	21100-5101211-00			1	Опора пружины левая	
3			+	21100-5101034-50			1	Панель пола средняя	
4			+	21100-5101584-00			2	Винт крепления крышки люка	
5			+	00001-0041897-71			2	Скоба	
6			+	21100-5101410-00			1	Крышка люка в сборе	
7			+	21100-5101420-00			1	Прокладка крышки люка	
8			+	21100-5601098-00			1	Поперечина панели задка нижняя	
9			+	21120-5101092-00			1	Надставка заднего пола правая	
10			+	21120-5101093-00			1	Надставка заднего пола левая	
11			+	21120-5107122-00			1	Ниша для запасного колеса	

## КАРКАС ЗАДНЕГО ПОЛА

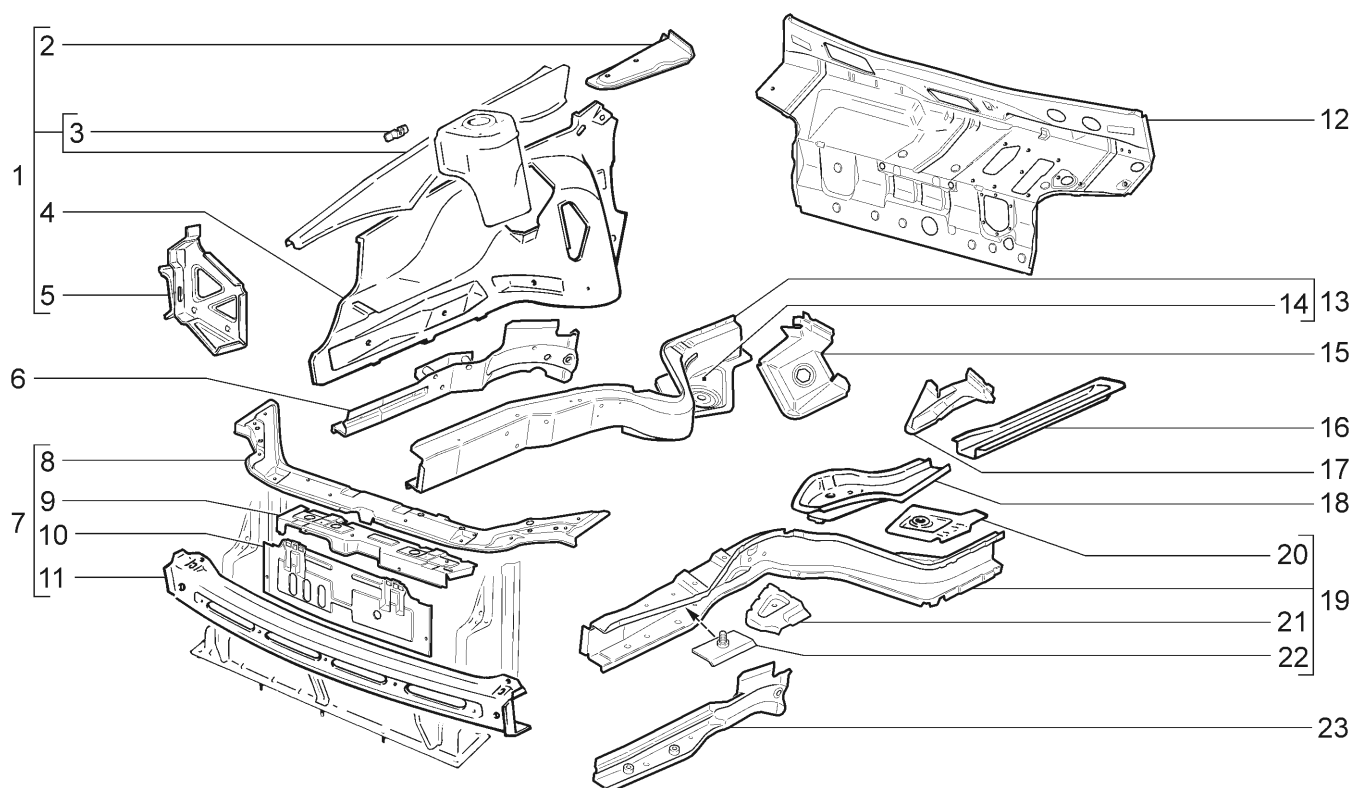
M230



21728-03		21728-12							
№ поз.	№ извещ. об изменении	Дата выпуска изв.	Вкл. в з/ч	Номер детали	Вариант	Применяемость	Кол.	Наименование	
1			+	21120-5101040-00			1	Панель пола задняя правая в сборе	
1			+	21120-5101041-00			1	Панель пола задняя левая в сборе	
2			+	21100-5101372-00			1	Лонжерон средний правый	
2			+	21100-5101373-00			1	Лонжерон средний левый	
3			+	21100-5101192-00			1	Поперечина передняя среднего пола	
4			+	21100-5101276-50			1	Поперечина пола задняя	
5			+	21120-5101331-50			1	Лонжерон задний левый	
5			+	21120-5101332-00			1	Лонжерон задний правый	
6			+	21100-5101272-50			1	Поперечина пола средняя	
7			+	21100-5101290-00			1	Кронштейн крепления ремней безопасности	
8			+	21100-5101288-50			1	Соединитель лонжерона и средней поперечины правый	
9			+	21100-5101289-50			1	Соединитель лонжерона и средней поперечины левый	

## КАРКАС ПЕРЕДКА

M240

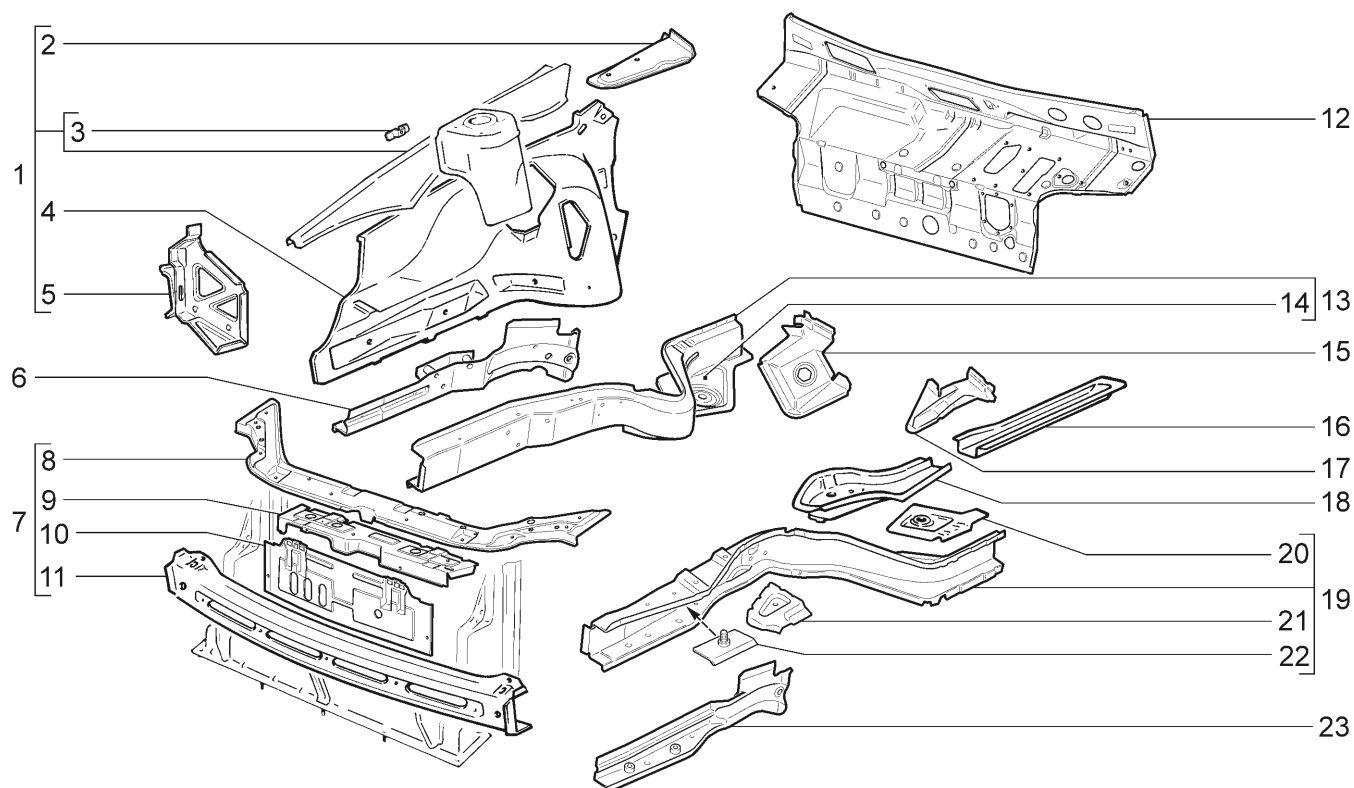


21728-03		21728-12						
№ поз.	№ извещ. об изменении	Дата выпуска изв.	Вкл. в з/ч	Номер детали	Вариант	Применяемость	Кол.	Наименование
1			+	21100-8403260-60			1	Брызговик в сборе правый
1			+	21100-8403261-60			1	Брызговик в сборе левый
2			+	21100-8403426-50			1	Соединитель правый
2			+	21100-8403427-50			1	Соединитель левый
3			+	21700-8407132-00			1	Кронштейн упора капота
4			+	21100-8403264-51			1	Брызговик правый
4			+	21100-8403265-51			1	Брызговик левый
5			+	21100-2803032-00			1	Кронштейн боковой передней бампера правый
5			+	21100-2803033-00			1	Кронштейн боковой передней бампера левый
6			+	21100-8403342-50			1	Усилитель лонжерона правый
7			+	21100-8401050-51			1	Рамка радиатора
8			+	21100-8401060-51			1	Поперечина верхняя в сборе
9			+	21100-8401052-50			1	Панель рамки радиатора в сборе
10			+	21100-8401122-50			1	Панель облицовки радиатора
11			+	21100-8401078-00			1	Поперечина нижняя
12			+	21100-5301080-60			1	Щиток передка
13			+	21100-8403280-60			1	Лонжерон передний правый
14			+	21100-5101056-00			1	Соединитель порога пола правый
15			+	21100-8403422-00			1	Соединитель лонжерона со щитком передка правый
16			+	21100-5101302-00			1	Лонжерон правый
16			+	21100-5101303-00			1	Лонжерон левый
17			+	21100-8403421-50			1	Соединитель лонжерона со щитком передка левый

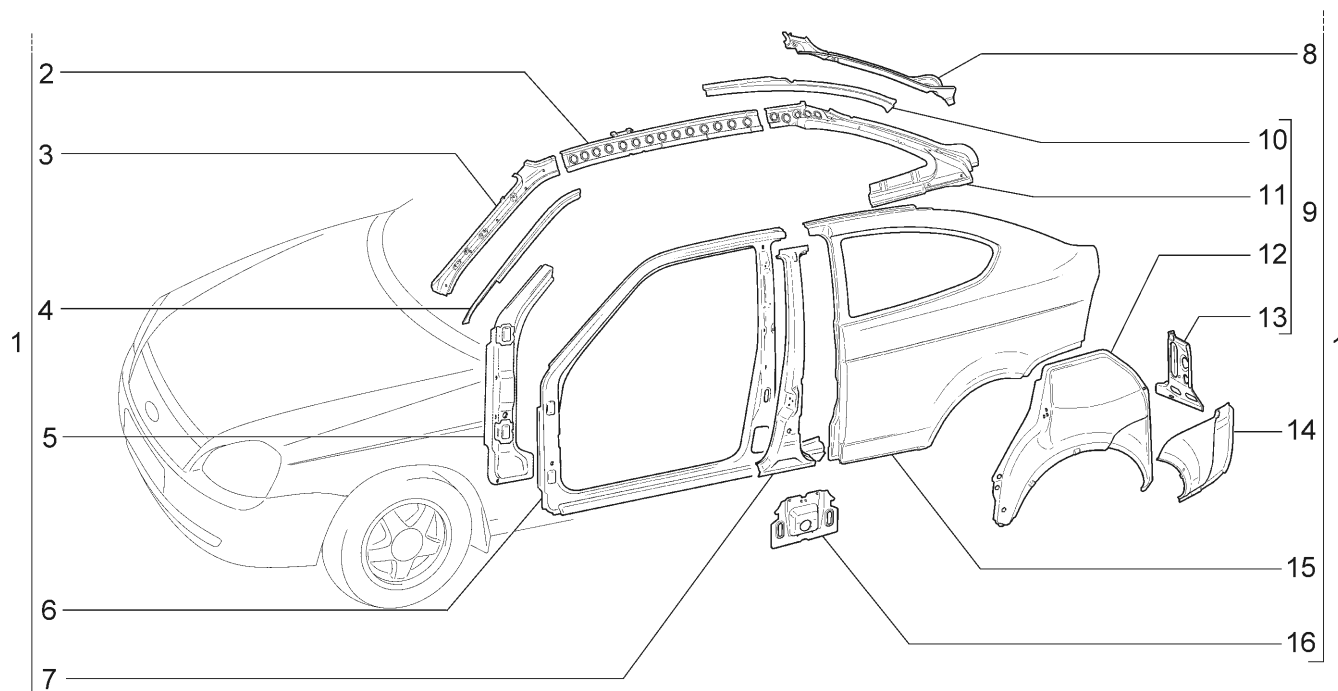


## КАРКАС ПЕРЕДКА

M240



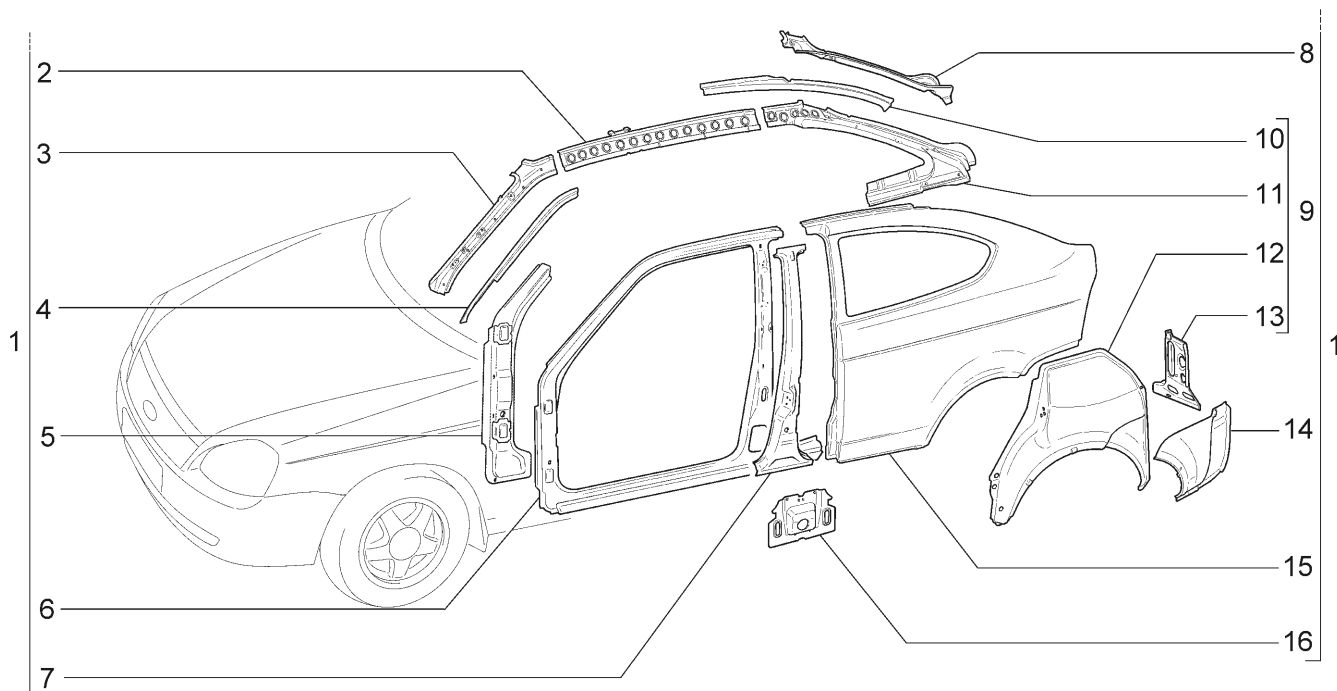
21728-03		21728-12						
№ поз.	№ извещ. об изменении	Дата выпуска изв.	Вкл. в з/ч	Номер детали	Вариант	Применяемость	Кол.	Наименование
18			+	21100-8403294-00			1	Соединитель лонжерона с полом правый
18			+	21100-8403295-00			1	Соединитель лонжерона с полом левый
19			+	21100-8403281-60			1	Лонжерон передний левый
20			+	21100-5101057-00			1	Соединитель порога пола левый
21			+	21100-8403400-50			1	Площадка аккумуляторной батареи
22			+	21700-3724315-00			1	Пластина крепления провода корпуса двигателя
23			+	21100-8403343-00			1	Усилитель лонжерона левый

**БОКОВИНА КУЗОВА****M250**

21728-03		21728-12						
№ поз.	№ извещ. об изменении	Дата выпуска изв.	Вкл. в з/ч	Номер детали	Вариант	Применяемость	Кол.	Наименование
1			+	21728-5400010-00			1	Боковина кузова правая в сборе
1			+	21728-5400011-00			1	Боковина кузова левая в сборе
2			+	21728-5401086-00			1	Накладка боковины верхняя правая в сборе
2			+	21728-5401087-00			1	Накладка боковины верхняя левая в сборе
3			+	21100-5201026-00			1	Стойка ветрового окна внутренняя правая
3			+	21100-5201027-60			1	Стойка ветрового окна внутренняя левая
4			+	21100-5401338-00			1	Усилитель ветровой стойки правый
4			+	21100-5401339-00			1	Усилитель ветровой стойки левый
5			+	21100-5401120-00			1	Усилитель передней стойки правый
5			+	21100-5401121-00			1	Усилитель передней стойки левый
6			+	21728-5401050-00			1	Боковина кузова передняя часть правая
6			+	21728-5401051-00			1	Боковина кузова передняя часть левая
7			+	21728-5401130-00			1	Стойка боковины центральная правая
7			+	21728-5401131-00			1	Стойка боковины центральная левая
8			+	21720-8404054-00			1	Желобок заднего крыла правый
8			+	21720-8404055-00			1	Желобок заднего крыла левый
9			+	21728-5401170-00			1	Арка заднего колеса наружная правая в сборе
9			+	21728-5401171-00			1	Арка заднего колеса наружная левая в сборе
10			+	21728-5401104-00			1	Накладка боковины верхняя правая
10			+	21728-5401105-00			1	Накладка боковины верхняя левая
11			+	21728-5401426-00			1	Панель боковины угловая внутренняя правая

**БОКОВИНА КУЗОВА**

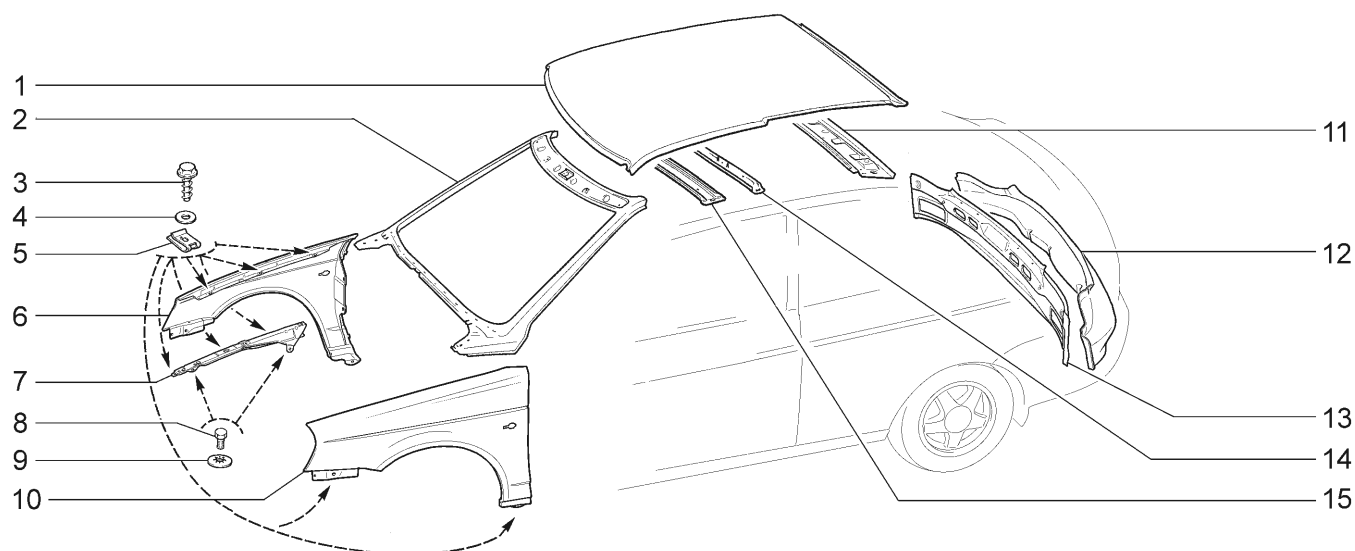
**M250**



21728-03		21728-12						
№ поз.	№ извещ. об изменении	Дата выпуска изв.	Вкл. в з/ч	Номер детали	Вариант	Применяемость	Кол.	Наименование
11			+	21728-5401427-00			1	Панель боковины угловая внутренняя левая
12			+	21700-5401174-00			1	Арка заднего колеса наружная правая
12			+	21700-5401175-00			1	Арка заднего колеса наружная левая
13			+	21720-5401108-00			1	Накладка боковины задняя внутренняя правая
13			+	21720-5401109-00			1	Накладка боковины задняя внутренняя левая
14			+	21720-8404066-00			1	Соединитель заднего крыла и пола правый
14			+	21720-8404067-00			1	Соединитель заднего крыла и пола левый
15			+	21728-8404010-00			1	Крыло заднее правое
15				21728-8404015-00			1	Крыло заднее левое
16				21100-5401318-00			2	Накладка боковины нижняя средняя

## ПАНЕЛИ КУЗОВА

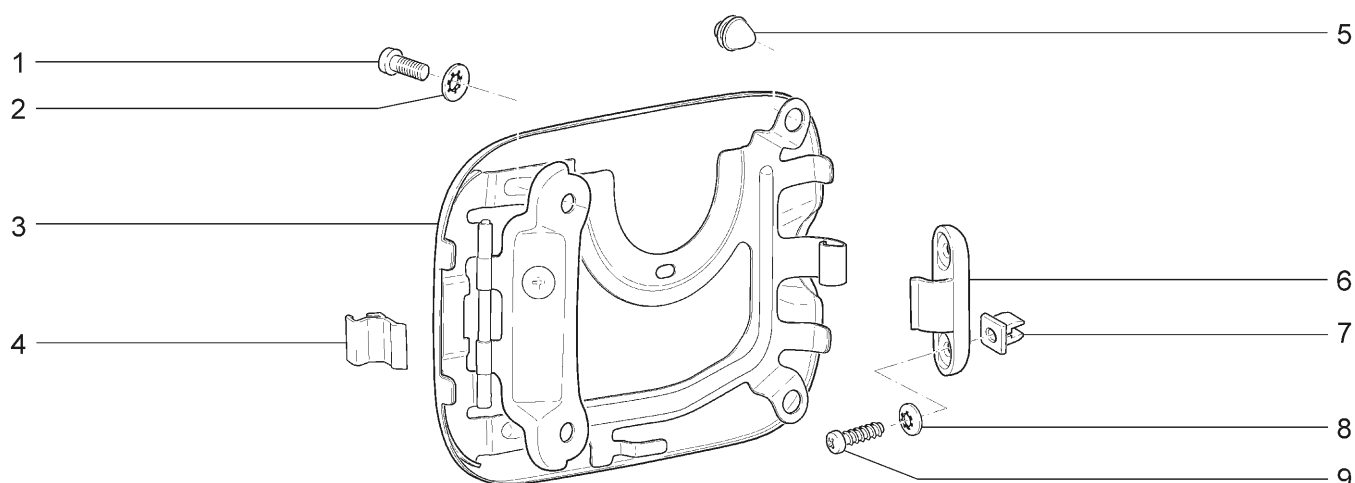
M260



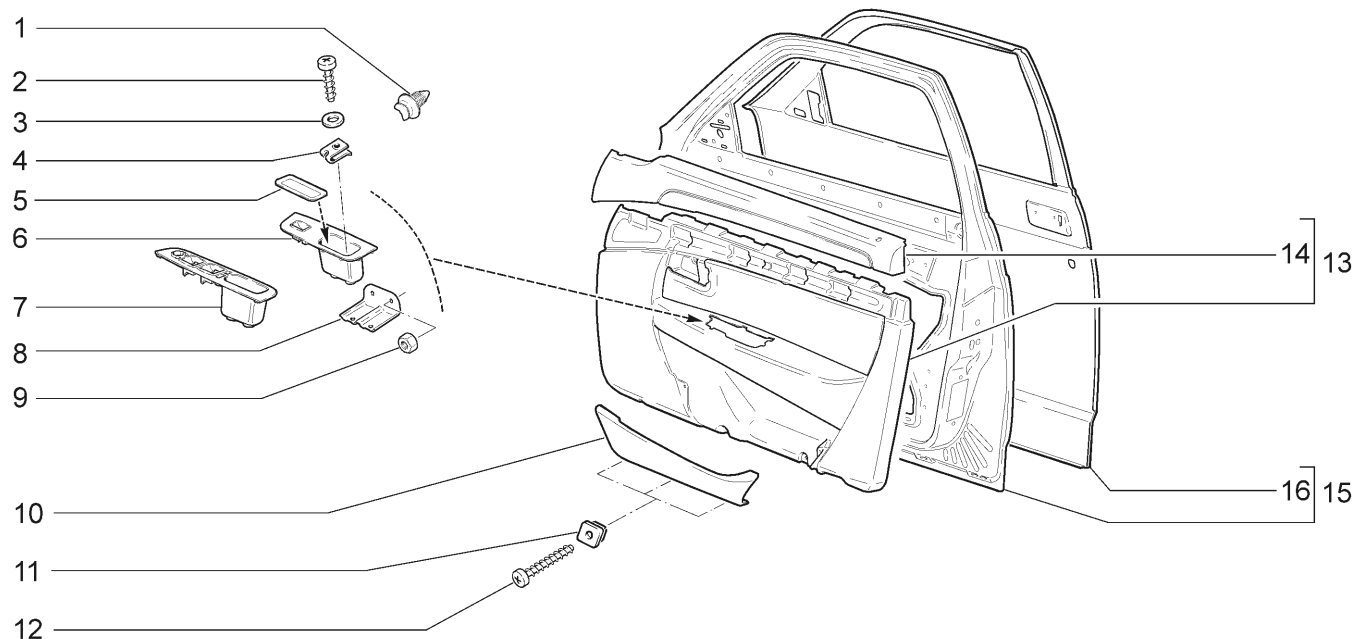
21728-03		21728-12							
№ поз.	№ извещ. об изменении	Дата выпуска изв.	Вкл. в з/ч	Номер детали	Вариант	Применяемость	Кол.	Наименование	
1			+	21728-5701012-00			1	Панель крыши	
2			+	21700-5201010-00			1	Рама ветрового окна	
3			+	21080-8403066-00			22	Винт	
4			+	00001-0005196-01			22	Шайба 8	
5			+	21080-8403068-00			22	Гайка фланцевая	
6			+	21700-8403010-00			1	Крыло переднее правое	
7			+	21700-8403044-00			1	Кронштейн крепления переднего крыла правый	
7			+	21700-8403045-00			1	Кронштейн крепления переднего крыла левый	
8			+	00001-0009024-21			4	Болт М6х20	
9			+	00001-0025990-71			4	Шайба 6 стопорная	
10			+	21700-8403011-00			1	Крыло переднее левое	
11			+	21720-5701124-00			1	Балка крыши задняя	
12			+	21720-5601082-00			1	Панель задка в сборе	
13			+	21720-5601086-00			1	Поперечина панели задка	
14			+	21100-5701100-00			1	Усилитель крыши	
15			+	21100-5701050-00			1	Поперечина крыши	

## КРЫШКА ЛЮКА НАЛИВНОЙ ГОРЛОВИНЫ

M270



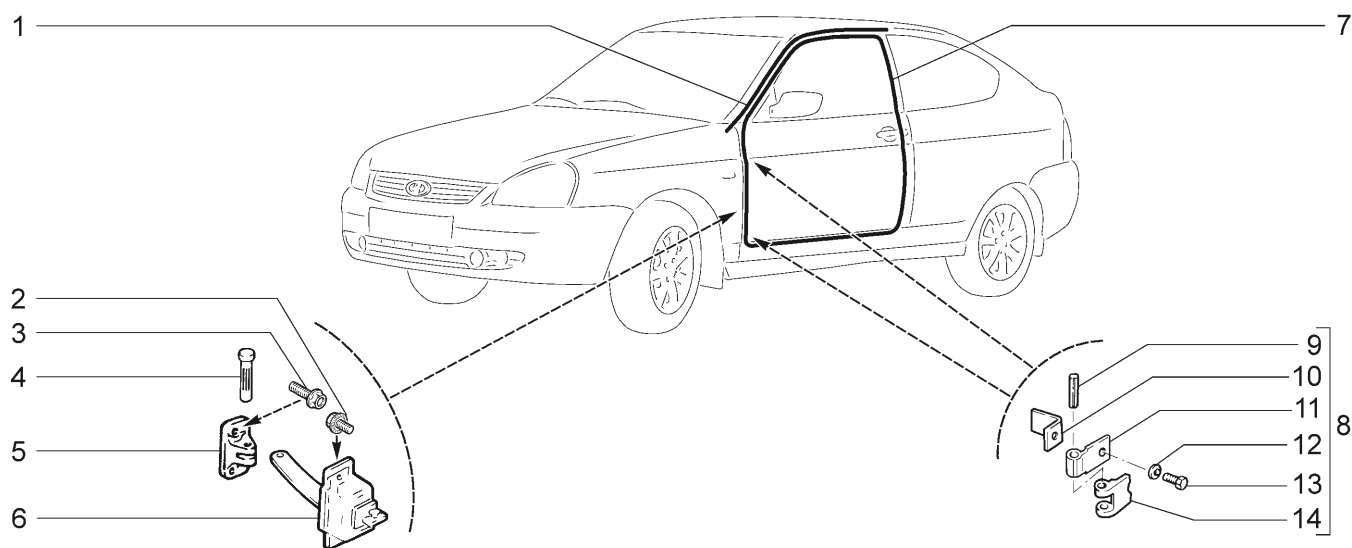
21728-03		21728-12							
№ поз.	№ извещ. об изменении	Дата выпуска изв.	Вкл. в з/ч	Номер детали	Вариант	Применяемость	Кол.	Наименование	
1			+	00001-0032760-01			2	Винт М6х12	
2			+	00001-0025990-71			2	Шайба 6 стопорная	
3			+	21700-8413010-00			1	Крышка люка в сборе	
4			+	21700-8413086-00			1	Защелка	
5			+	21700-8413066-00			1	Буфер	
6			+	21700-8413078-00			1	Держатель	
7			+	21010-2808020-00			2	Втулка	
8			+	00001-0025991-70			2	Шайба 5 стопорная	
9			+	00001-0076712-01			2	Винт 4,9х15,9 самонарезающий	

**ДВЕРИ ПЕРЕДНИЕ****М300**

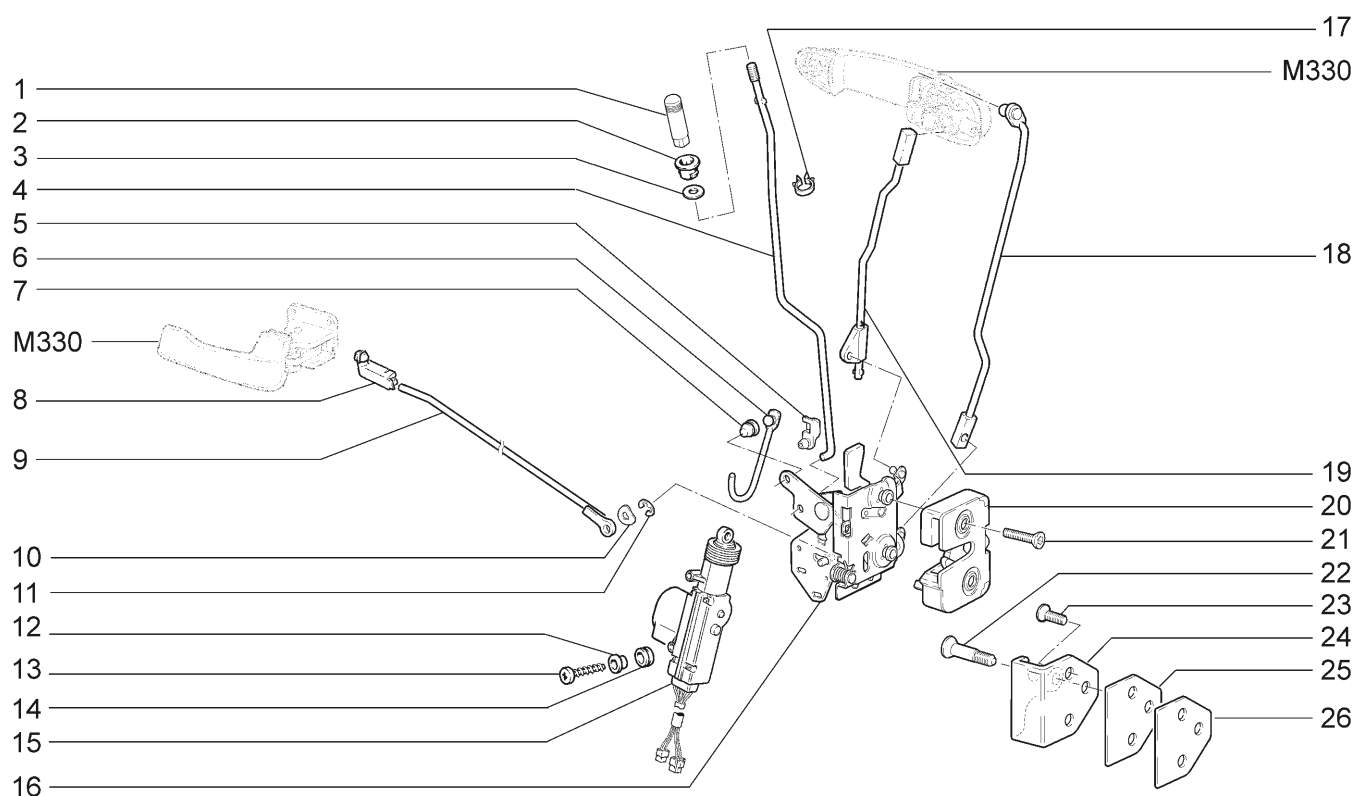
21728-03		21728-12(01)						
№ поз.	№ извещ. об изменении	Дата выпуска изв.	Вкл. в з/ч	Номер детали	Вариант	Применяемость	Кол.	Наименование
1			+	11180-6102053-00			20	Кнопка
2			+	00001-0076692-01			4	Винт 3,6x15,9 самонарезающий
3			+	00001-0005193-07			4	Шайба 5
4			+	00001-0041897-76			4	Скоба
5			+	21700-6101198-00			2	Коврик ручки обивки двери
6			+	21700-6102186-00			1	Ручка обивки передней двери правая
7			+	21700-6102187-00			1	Ручка обивки передней двери левая
8			+	21728-6102322-00			2	Кронштейн ручки передней двери
9			+	00001-0058962-11			4	Гайка М6
10			+	21728-6102022-00			1	Карман обивки правый
10			+	21728-6102023-00			1	Карман обивки левый
11			+	21050-6816096-00			6	Гайка квадратная
12			+	00001-0076705-07			6	Винт 4,3x25,4 самонарезающий
13			+	21728-6102012-00			1	Обивка передней двери в сборе правая
13			+	21728-6102012-10		(01)	1	Обивка передней двери в сборе правая
13			+	21728-6102013-00			1	Обивка передней двери в сборе левая
13			+	21728-6102013-10		(01)	1	Обивка передней двери в сборе левая
14			+	21728-6102032-00			1	Накладка обивки верхняя правая
14			+	21728-6102033-00			1	Накладка обивки верхняя левая
15			+	21123-6100014-10			1	Дверь передняя правая
15			+	21123-6100015-10			1	Дверь передняя левая
16				21123-6101012-00			1	Панель двери наружная правая
16				21123-6101013-00			1	Панель двери наружная левая

## НАВЕСКА БОКОВЫХ ДВЕРЕЙ И УПЛОТНИТЕЛИ

M305



21728-03		21728-12							
№ поз.	№ извещ. об изменении	Дата выпуска изв.	Вкл. в з/ч	Номер детали	Вариант	Применяемость	Кол.	Наименование	
1				21728-6107020-00	~		1	Уплотнитель проема двери верхний правый	
1				21728-6107020-01	~		1	Уплотнитель проема двери верхний правый	
1				21728-6107021-00	~		1	Уплотнитель проема двери верхний левый	
1				21728-6107021-01	~		1	Уплотнитель проема двери верхний левый	
2			+	00001-0038360-21			4	Болт М6х12 с зубчатым буртиком	
3			+	00001-0038364-21			4	Болт М6х16 с зубчатым буртиком	
4			+	21080-6106096-00			2	Палец крепления ограничителя двери	
5			+	21080-6106156-00			2	Вилка ограничителя	
6			+	21100-6106082-00			4	Ограничитель открывания двери	
7				21728-6107018-00			2	Уплотнитель проема передней двери	
8			+	21080-6106008-00			4	Петля двери в сборе	
9			+	21080-6106020-00			4	Ось петли	
10			+	21080-6106016-00			4	Звено петли неподвижное	
11			+	21080-6106010-00			4	Звено петли промежуточное	
12			+	00001-0011983-73			4	Шайба 10 пружинная	
13			+	21080-6106072-00			4	Болт крепления петли двери	
14			+	21080-6106018-00			4	Звено петли подвижное	

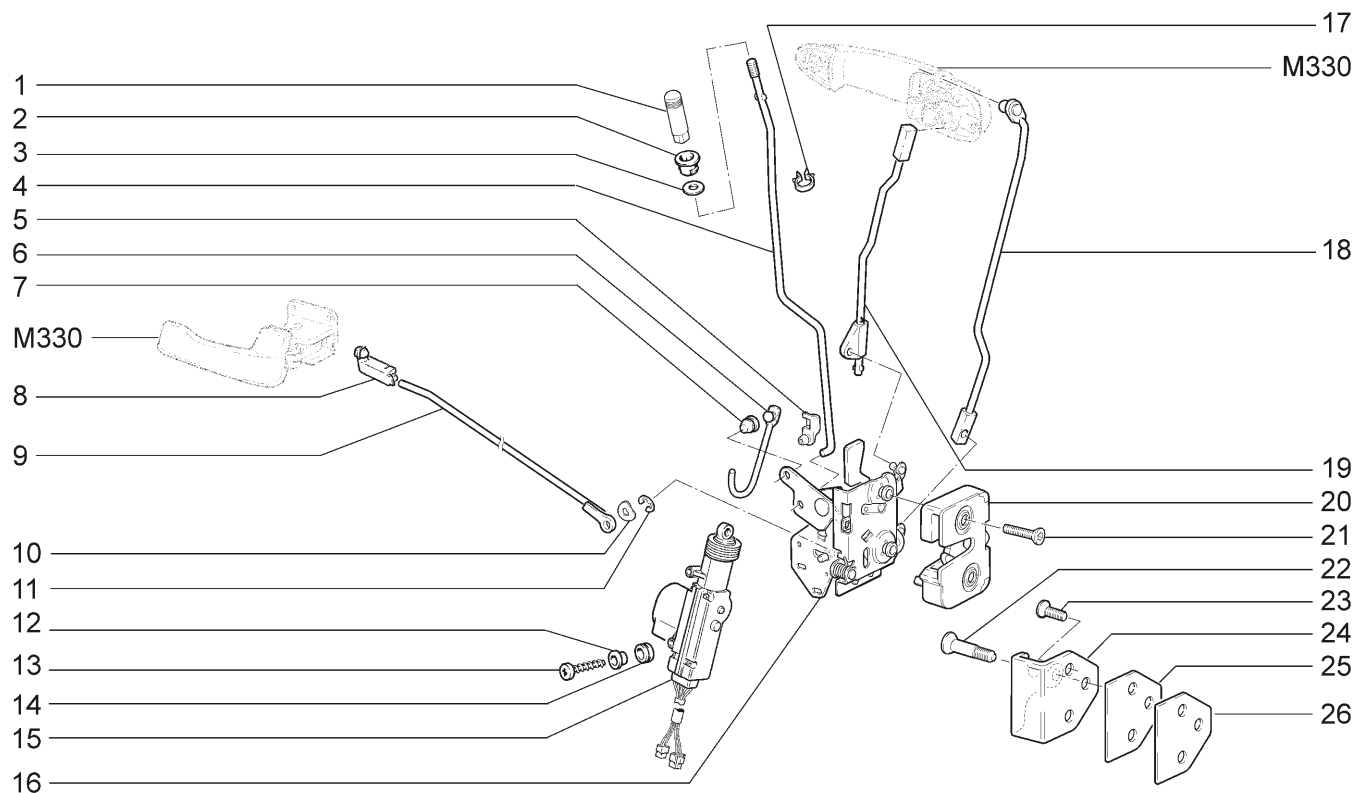
**ЗАМКИ ПЕРЕДНИХ ДВЕРЕЙ****M320**

21728-03		21728-12							
№ поз.	№ извещ. об изменении	Дата выпуска изв.	Вкл. в з/ч	Номер детали	Вариант	Применяемость	Кол.	Наименование	
1			+	21700-6105125-00			2	Кнопка выключения замка двери	
2			+	21100-6105128-00			2	Направляющая кнопки выключения замка двери	
3			+	00001-0005193-01			2	Шайба 5	
4			+	21123-6105118-00			2	Тяга кнопки выключения замка двери	
5			+	21080-6105094-00			2	Скоба крепления тяги замка двери	
6			+	21100-6105786-11	~		2	Тяга блокировки замка двери	
6			+	21100-6105786-12	~		2	Тяга блокировки замка двери	
7			+	21010-6205094-00			2	Гнездо шарового пальца	
8			+	21100-6105094-00			1	Скоба крепления тяги замка правая	
8			+	21100-6105095-00			1	Скоба крепления тяги замка левая	
9			+	21123-6105090-00			2	Тяга внутренней ручки передней двери	
10			+	21010-6205118-00			2	Шайба пружинная оси тяги привода замка	
11			+	21720-6105252-00			2	Скоба крепления замка двери	
12			+	21093-6512312-00	~		2	Втулка упорная	
12			+	21093-6512312-01	~		2	Втулка упорная	
13			+	00001-0076705-07			2	Винт 4,3x25,4 самонарезающий	
14			+	21093-6512310-00			2	Уплотнитель демпфирующий	
15			+	21093-6512110-01	~		1	Моторедуктор замка двери водителя	
15			+	21093-6512110-02	~		1	Моторедуктор замка двери водителя	
15			+	21093-6512110-03	~		1	Моторедуктор замка двери водителя	
15			+	21093-6512210-01	~		1	Моторедуктор замка двери пассажира	
15			+	21093-6512210-02	~		1	Моторедуктор замка двери пассажира	
15			+	21093-6512210-03	~		1	Моторедуктор замка двери пассажира	
16			+	21080-6105012-10			1	Замок внутренний правый	



## ЗАМКИ ПЕРЕДНИХ ДВЕРЕЙ

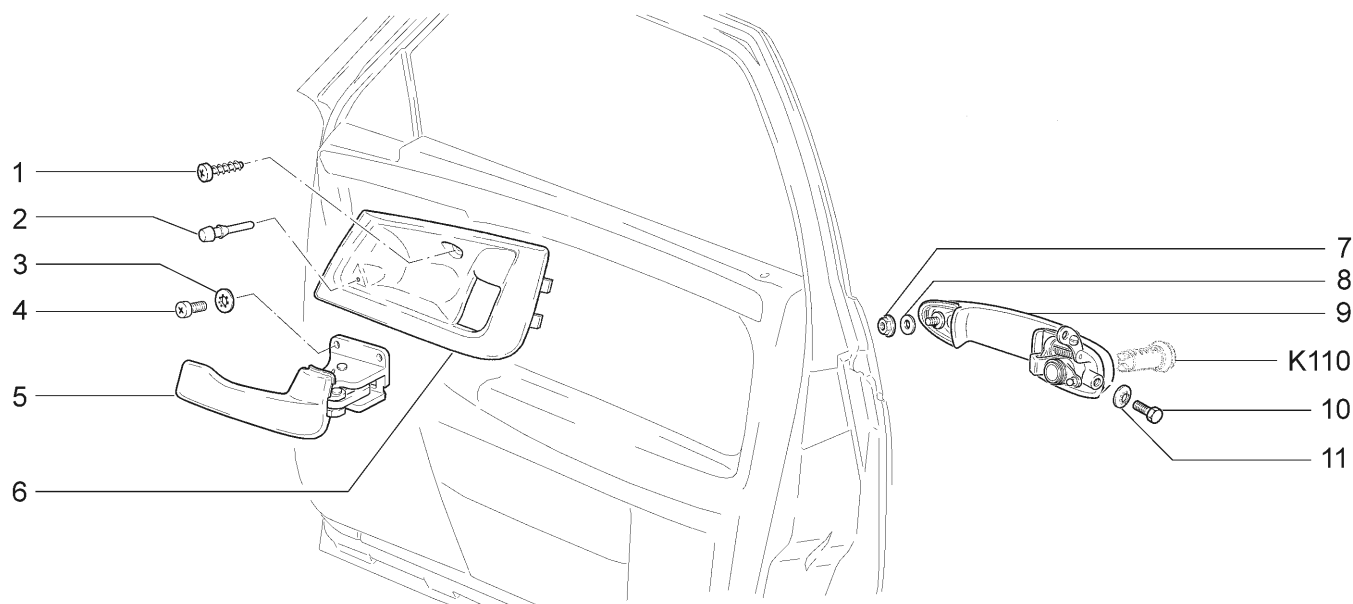
**M320**



21728-03		21728-12						
№ поз.	№ извещ. об изменении	Дата выпуска изв.	Вкл. в з/ч	Номер детали	Вариант	Применяемость	Кол.	Наименование
16			+	21080-6105013-10			1	Замок внутренний левый
17			+	00001-0045699-80			2	Скоба
18			+	21123-6105240-00			1	Тяга наружной ручки правая
18			+	21123-6105241-00			1	Тяга наружной ручки левая
19			+	21123-6105136-00			1	Тяга выключения замка правая
19			+	21123-6105137-00			1	Тяга выключения замка левая
20			+	21080-6105014-00			1	Замок двери наружный правый
20			+	21080-6105015-00			1	Замок двери наружный левый
21			+	21080-6105266-10			4	Винт крепления замка двери
22			+	21700-6105228-10			2	Палец фиксатора замка двери
23			+	21080-6105268-10			4	Винт крепления фиксатора замка двери
24			+	21080-6105208-00			2	Корпус фиксатора замка двери
25			+	21080-6105222-00			2	Прокладка фиксатора замка двери
26			+	21100-6105218-00			2	Прокладка регулировочная

## РУЧКИ ПЕРЕДНИХ ДВЕРЕЙ

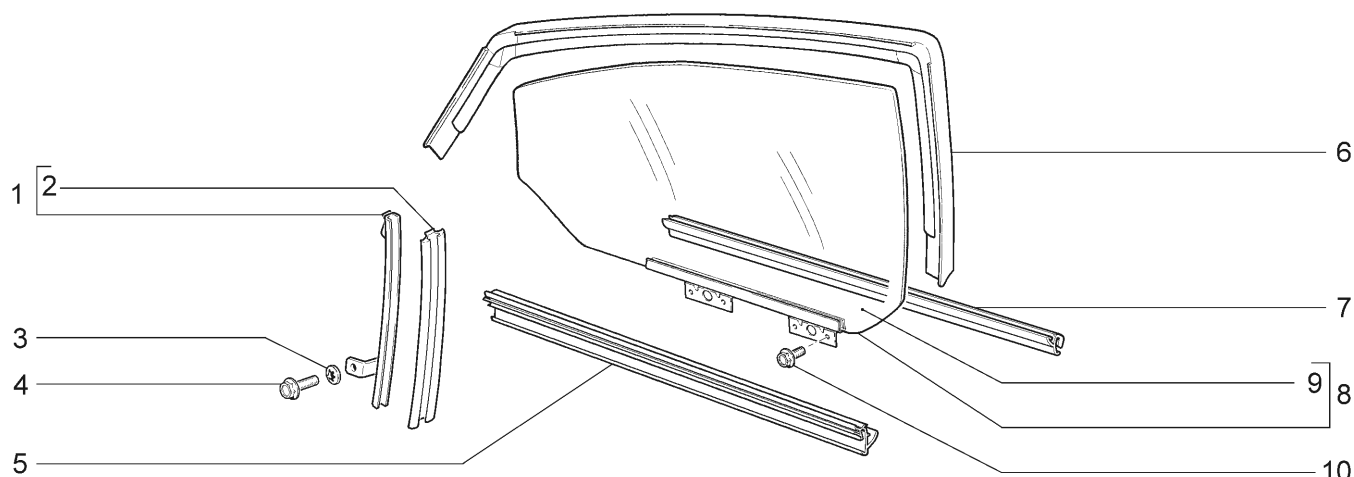
М330



21728-03		21728-12							
№ поз.	№ извещ. об изменении	Дата выпуска изв.	Вкл. в з/ч	Номер детали	Вариант	Применяемость	Кол.	Наименование	
1			+	00001-0076701-07			6	Винт 4,3x12,7 самонарезающий	
2			+	21083-5303044-00			2	Буфер	
3			+	00001-0026052-70			6	Шайба 5 стопорная	
4			+	00001-0032739-01			6	Винт М5x10	
5			+	21720-6105180-00			1	Ручка внутренняя правая	
5			+	21720-6105181-00			1	Ручка внутренняя левая	
6			+	21720-6105192-00			1	Облицовка внутренней ручки двери правая	
6			+	21720-6105193-00			1	Облицовка внутренней ручки двери левая	
7			+	00001-0038318-01			2	Гайка М5 с зубчатым буртиком	
8			+	00001-0026241-01			2	Шайба 5	
9			+	21230-6105150-10			1	Ручка наружная правая	
9			+	21230-6105151-10			1	Ручка наружная левая	
10			+	00001-0009776-11			2	Болт М5x12	
11			+	00001-0025991-71			2	Шайба 5	

## ОКНА ПЕРЕДНИХ ДВЕРЕЙ

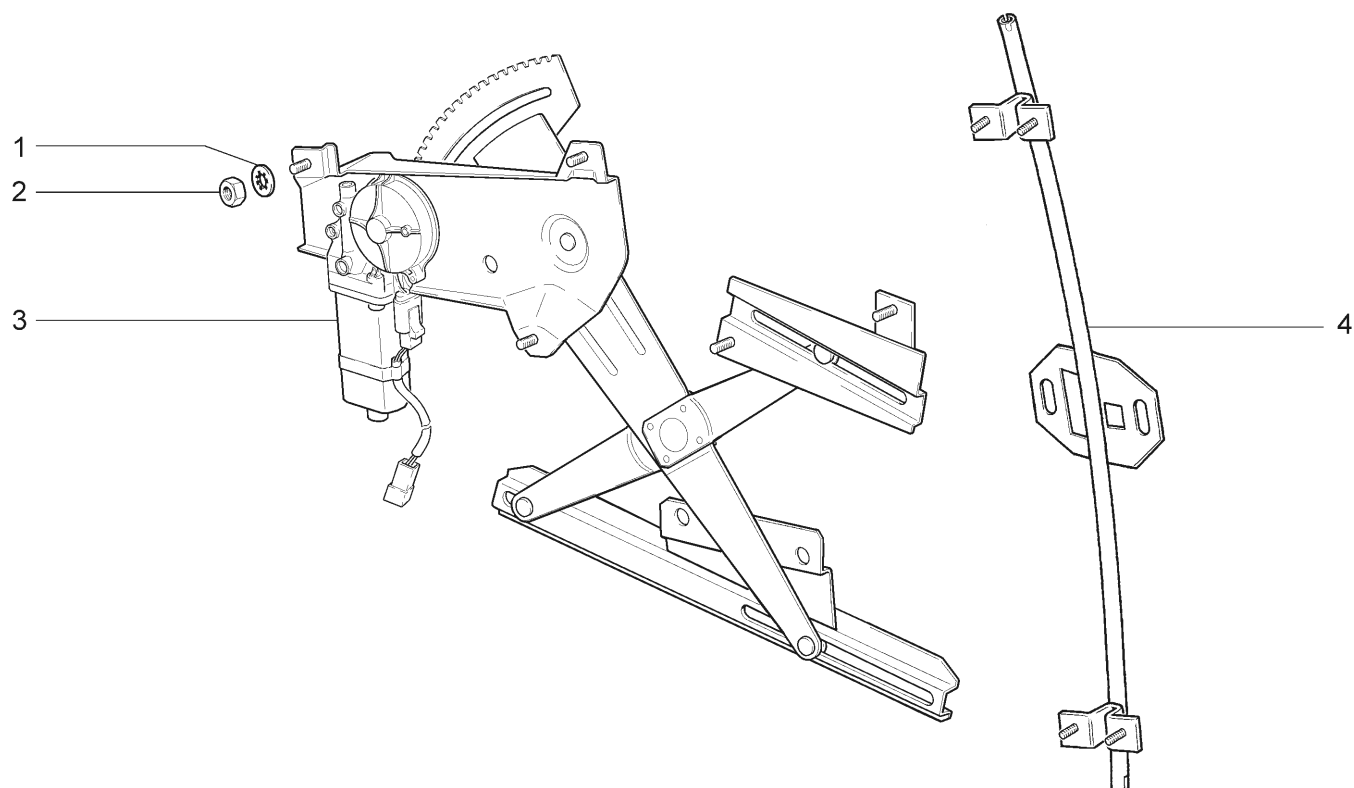
М340



21728-03		21728-12							
№ поз.	№ извещ. об изменении	Дата выпуска изв.	Вкл. в з/ч	Номер детали	Вариант	Применяемость	Кол.	Наименование	
1			+	21100-6103246-00			1	Направляющая правая	
1			+	21100-6103247-00			1	Направляющая левая	
2			+	21100-6103294-00			2	Уплотнитель	
3			+	00001-0025991-71			2	Шайба 5 стопорная	
4			+	00001-0038331-21			2	Болт М5х10 с зубчатым буртиком	
5			+	21728-6103320-00			2	Уплотнитель внутренний	
6			+	21728-6103298-00			1	Уплотнитель верхний правый	
6			+	21728-6103299-00			1	Уплотнитель верхний левый	
7			+	21728-6103290-01			1	Уплотнитель нижний правый	
7			+	21728-6103291-01			1	Уплотнитель нижний левый	
8			+	21123-6103210-05			1	Стекло опускаемое правое в сборе	
8			+	21123-6103211-05			1	Стекло опускаемое левое в сборе	
9			+	21123-6103214-05			1	Стекло опускаемое правое	
9			+	21123-6103215-05			1	Стекло опускаемое левое	
10			+	21080-6103348-10			4	Болт М8х12 крепления стекла	

## СТЕКЛОПОДЪЕМНИКИ ПЕРЕДНИХ ДВЕРЕЙ

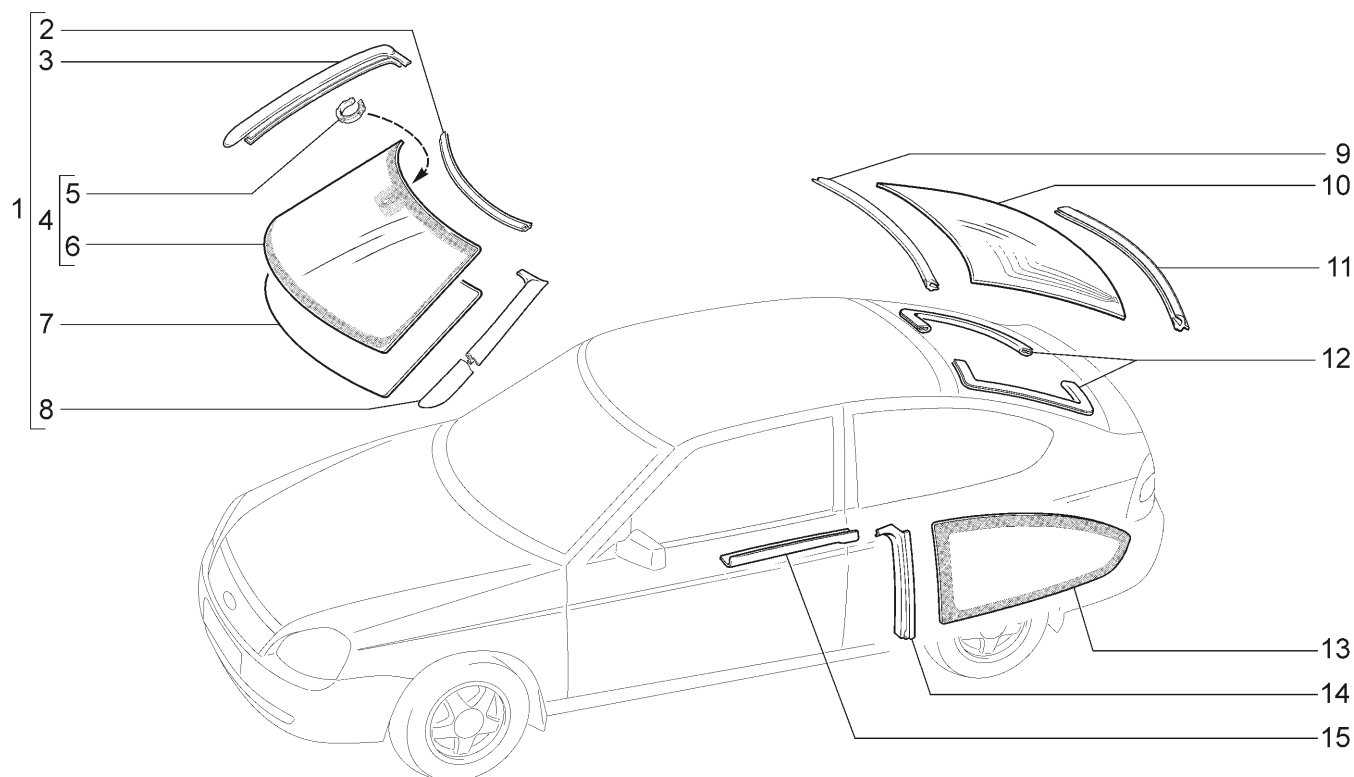
M360



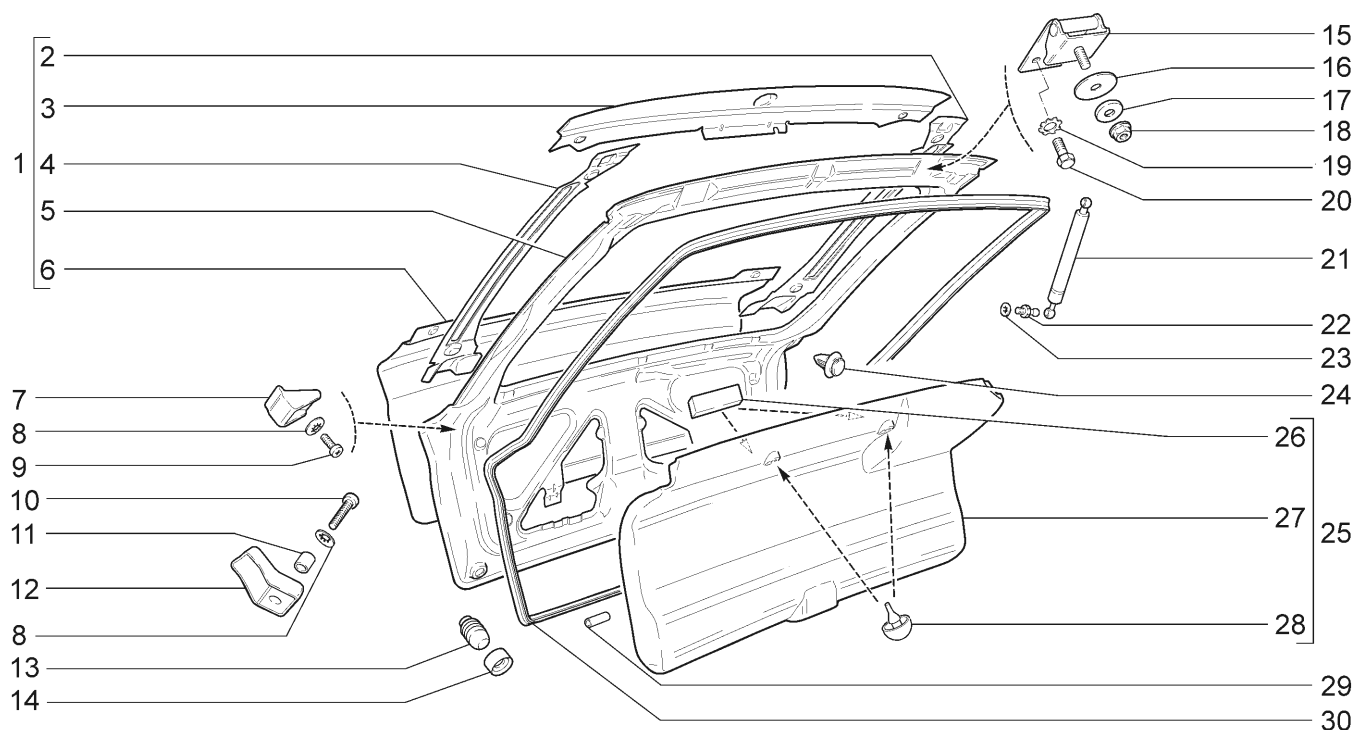
21728-03		21728-12						
№ поз.	№ извещ. об изменении	Дата выпуска изв.	Вкл. в з/ч	Номер детали	Вариант	Применяемость	Кол.	Наименование
1			+	00001-0026053-71			18	Шайба 6 стопорная
2			+	00001-0058962-11			18	Гайка М6
3			+	21100-6104008-34			1	Электростеклоподъемник передней двери правый
3			+	21100-6104009-34			1	Электростеклоподъемник передней двери левый
4			+	21123-6104100-00			2	Направляющая стекла

## ОКНА

M380



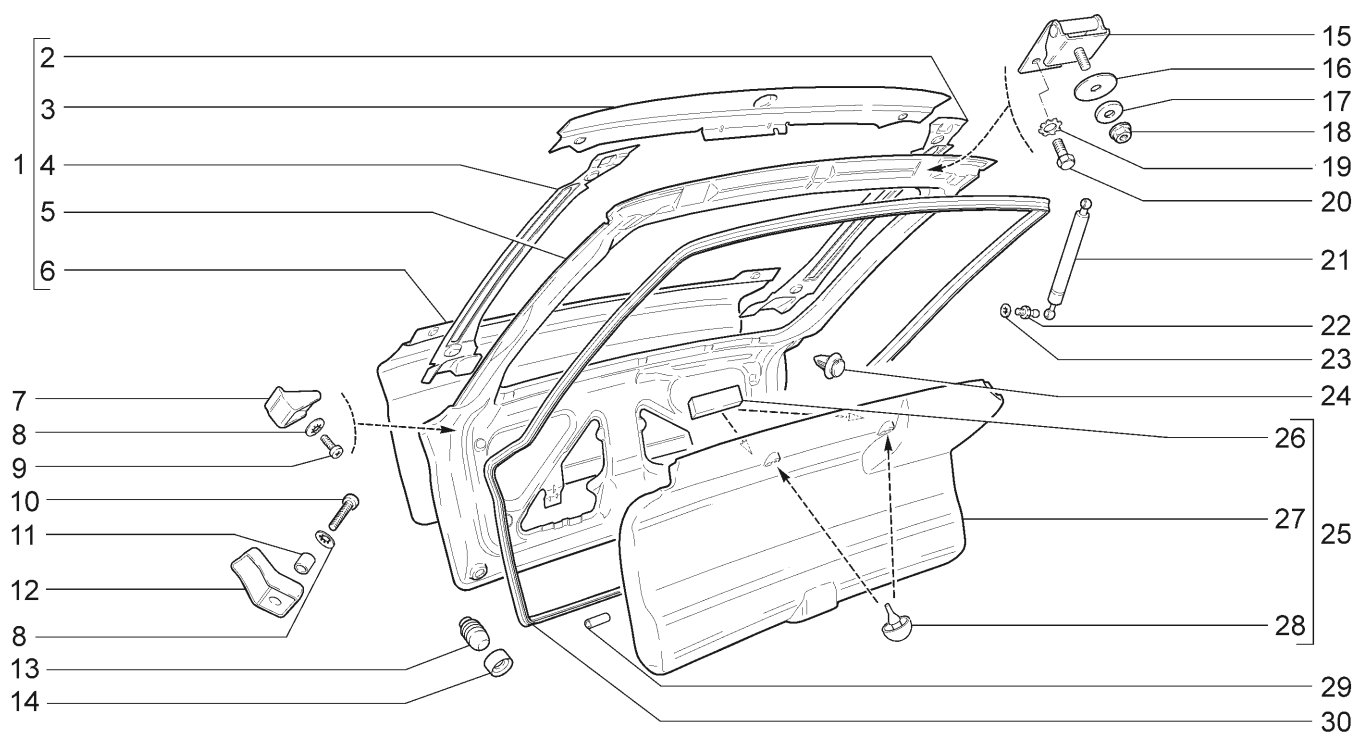
21728-03 (01)		21728-12							
№ поз.	№ извещ. об изменении	Дата выпуска изв.	Вкл. в з/ч	Номер детали	Вариант	Применяемость	Кол.	Наименование	
1				21700-5206010-00			1	Стекло ветрового окна в сборе	
1				21700-5206010-15		(01)	1	Стекло ветрового окна в сборе	
2			+	21700-5206070-00			1	Окантовка ветрового окна верхняя	
3			+	21700-5206064-00			1	Окантовка ветрового окна правая	
4			+	21700-5206012-15		(01)	1	Стекло ветрового окна в сборе	
5			+	21700-3825121-00		(01)	1	Крепежное кольцо датчика дождя	
6			+	21100-5206016-15		(01)	1	Стекло ветрового окна	
7			+	21100-5206016-05			1	Стекло ветрового окна	
8			+	21700-5206065-00			1	Окантовка ветрового окна левая	
9			+	21720-6303074-00			1	Окантовка стекла окна двери задка верхняя	
10			+	21720-6303014-05			1	Стекло двери задка электрообогреваемое	
11			+	21720-6303094-00			1	Окантовка стекла окна двери задка нижняя	
12			+	21720-6303098-00			2	Облицовка проема окна двери задка	
13			+	21728-5403052-00			1	Стекло окна боковины правое	
13			+	21728-5403053-00			1	Стекло окна боковины левое	
14			+	21728-5403124-00			1	Окантовка стекла окна боковины правая	
14			+	21728-5403125-00			1	Окантовка стекла окна боковины левая	
15			+	21123-5402428-00			1	Накладка боковины правая	
15			+	21123-5402429-00			1	Накладка боковины левая	

**ДВЕРЬ ЗАДКА****M390**

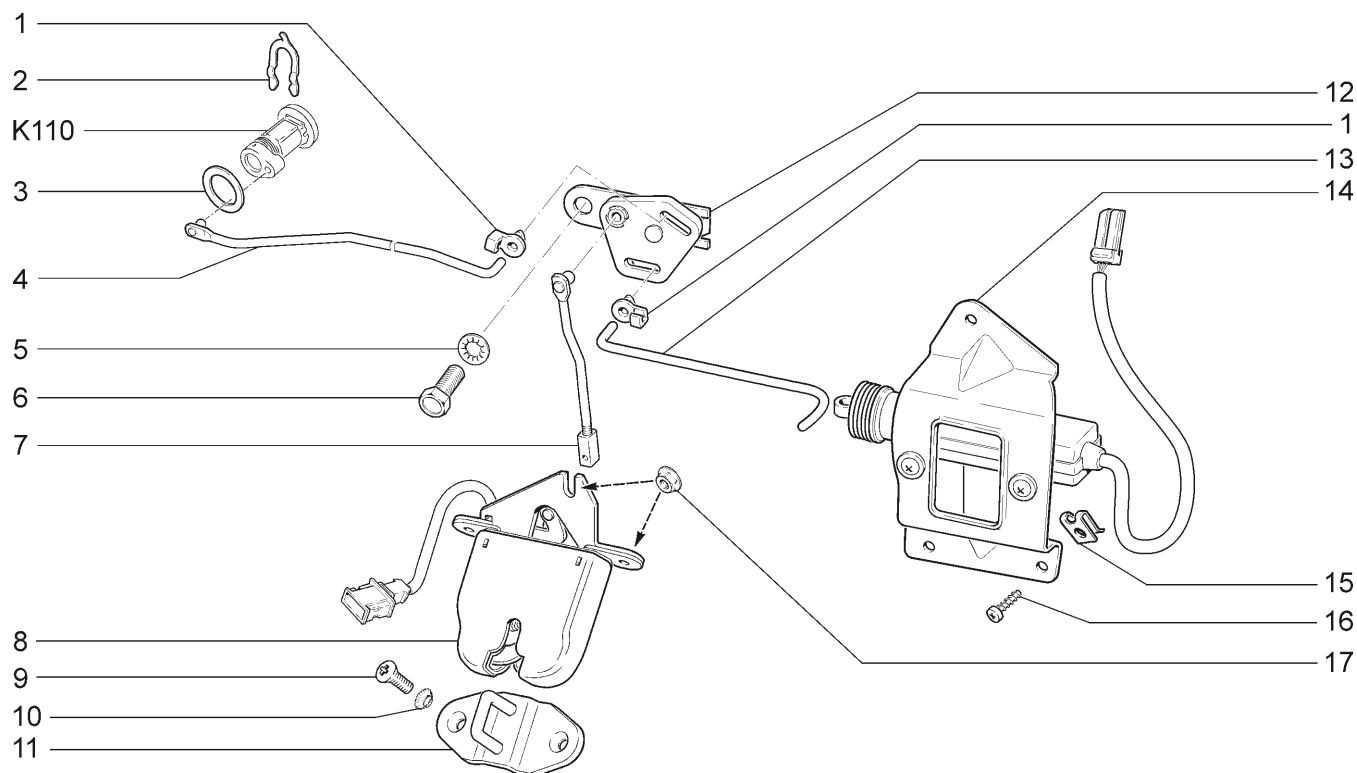
21728-03		21728-12(01)							
№ поз.	№ извещ. об изменении	Дата выпуска изв.	Вкл. в з/ч	Номер детали	Вариант	Применяемость	Кол.	Наименование	
1			+	21720-6300020-00			1	Дверь задка	
1			+	21728-6300020-00		(01)	1	Дверь задка	
2			+	21720-6301071-00			1	Соединитель панелей двери задка левый	
3			+	21720-6301016-00			1	Панель двери задка наружная верхняя	
4			+	21720-6301070-00			1	Соединитель панелей двери задка правый	
5			+	21720-6301020-00			1	Панель двери задка внутренняя	
6			+	21720-6301014-00			1	Панель двери задка наружная	
7			+	21720-6301264-00			2	Накладка защитная	
8			+	00001-0025982-71			4	Шайба 6 стопорная	
9			+	00001-0032762-01			2	Винт М6х16	
10			+	00001-0032766-01			2	Винт М6х25	
11			+	21030-1308031-00			2	Втулка дистанционная	
12			+	21720-6301254-00			1	Упор двери задка боковой правый	
12			+	21720-6301255-00			1	Упор двери задка боковой левый	
13			+	21080-8402214-01			2	Буфер регулируемый	
14			+	21720-6300032-00			2	Отбойник буфера двери задка	
15			+	21720-6306010-00			2	Петля двери задка правая	
16			+	21720-6306034-00			2	Прокладка неподвижного звена	
17			+	00001-0026470-01			2	Шайба 8	
18			+	00001-0038322-01			2	Гайка М8 с зубчатым буртиком	
19			+	00001-0006154-71			4	Шайба 6 стопорная	
20			+	00001-0009020-21			4	Болт М6х12	
21			+	21720-8231015-00			2	Упор двери задка	
22			+	21080-6308134-00			4	Палец шарнира	

## ДВЕРЬ ЗАДКА

**M390**



21728-03		21728-12(01)							
№ поз.	№ извещ. об изменении	Дата выпуска изв.	Вкл. в з/ч	Номер детали	Вариант	Применяемость	Кол.	Наименование	
23			+	00001-0025983-71			4	Шайба 8 стопорная	
24			+	21700-6102053-00			11	Кнопка	
25			+	21720-6302012-00			1	Обивка двери задка в сборе	
26			+	11180-6102510-00			2	Прокладка	
27			+	21720-6302014-00			1	Обивка двери задка	
28			+	21110-5607080-00			2	Буфер	
29			+	21700-5604050-00			1	Трубка соединительная	
30			+	21720-6307024-00			1	Уплотнитель проема двери задка	

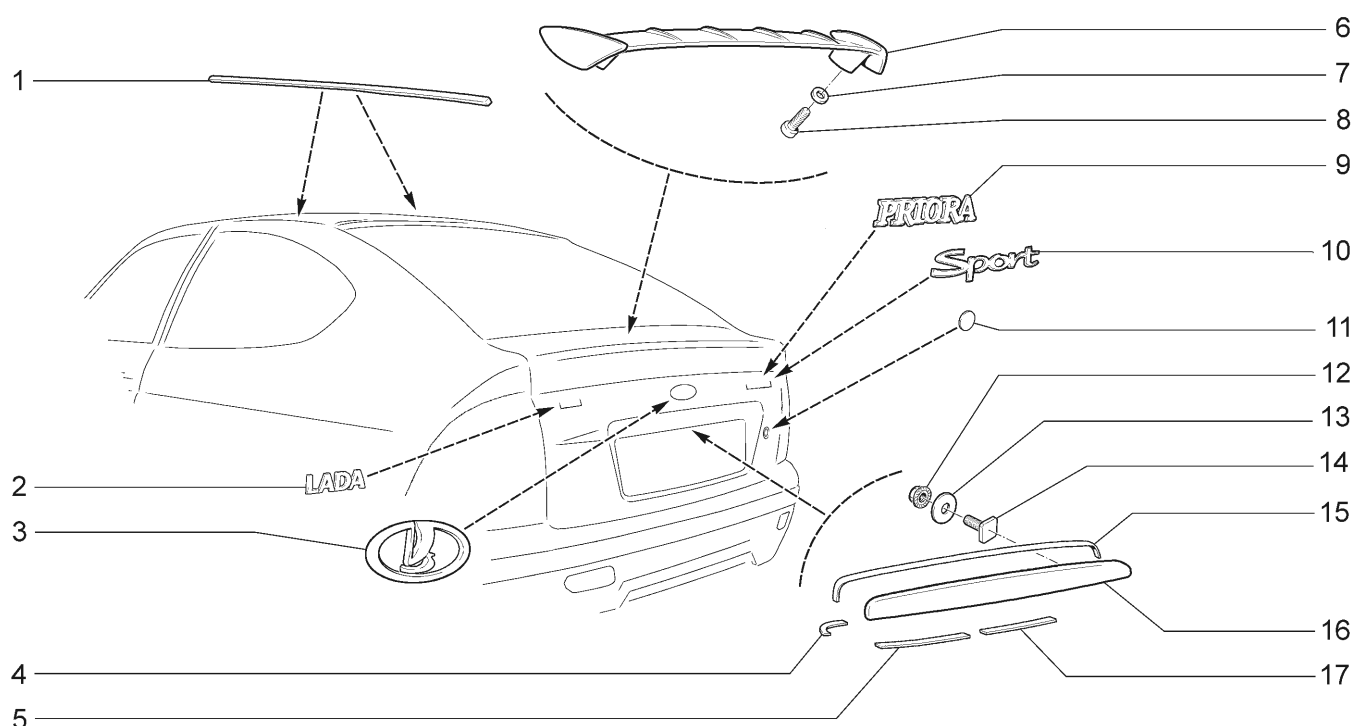
**ЗАМОК ДВЕРИ ЗАДКА****M395**

21728-03		21728-12						
№ поз.	№ извещ. об изменении	Дата выпуска изв.	Вкл. в з/ч	Номер детали	Вариант	Применяемость	Кол.	Наименование
1			+	21720-6305316-00			2	Скоба крепления тяги привода замка двери задка
2			+	21050-6105416-00			1	Скоба крепления выключателя замка
3			+	21100-6105418-00			1	Уплотнитель выключателя
4			+	21720-6305242-20			1	Тяга привода двери задка в сборе
5			+	00001-0026053-71			1	Шайба 6 стопорная
6			+	00001-0009022-21			1	Болт М6х16
7			+	21720-6305458-10			1	Тяга выключателя замка двери задка
8			+	11180-5606010-10			1	Замок в сборе
9			+	00001-0033130-01			2	Винт М6х16
10			+	00001-0026068-71			2	Шайба 6 стопорная
11			+	11180-5606064-20			1	Фиксатор замка
12			+	21720-6305100-00			1	Рычаг привода замка двери задка в сборе
13			+	21720-6305172-10			1	Тяга электропривода замка двери задка
14			+	21720-6512220-00			1	Моторедуктор электропривода замка двери задка
15			+	00001-0041897-76			3	Скоба
16			+	00001-0076710-01			3	Винт 4,9х9,5 самонарезающий
17			+	00001-0038321-01			3	Гайка М6 с зубчатом буртиком



## СПОЙЛЕР, НАКЛАДКИ И НАДПИСИ ДЕКОРАТИВНЫЕ

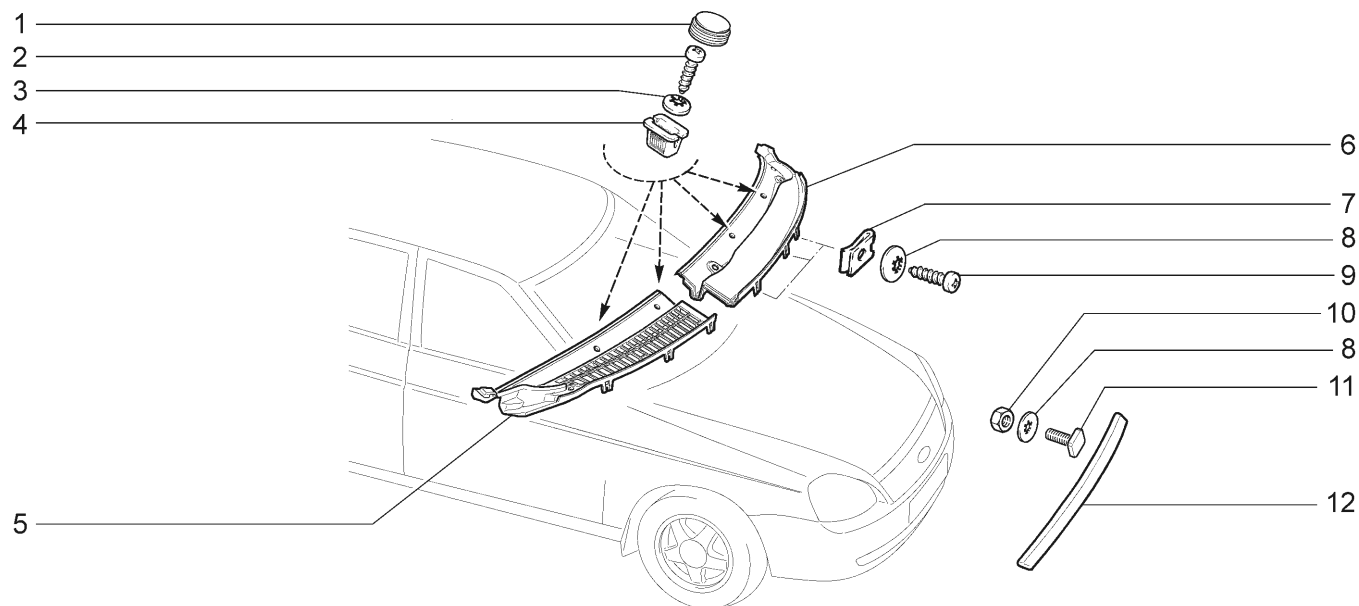
M410



21728-03		21728-12 (01)						
№ поз.	№ извещ. об изменении	Дата выпуска изв.	Вкл. в з/ч	Номер детали	Вариант	Применяемость	Кол.	Наименование
1			+	21728-8212294-00	~		1	Облицовка сточного желоба крыши задняя правая
1			+	21728-8212294-01	~		1	Облицовка сточного желоба крыши задняя правая
1			+	21728-8212295-00	~		1	Облицовка сточного желоба крыши задняя левая
1			+	21728-8212295-01	~		1	Облицовка сточного желоба крыши задняя левая
2			+	11183-8212211-00			1	Орнамент задка левый
3			+	11180-8212060-00	~		1	Знак заводской
3			+	11180-8212060-10	~		1	Знак заводской
4			+	21700-8212528-30			2	Уплотнитель накладки крышки багажника
5			+	21700-8212528-20			2	Уплотнитель накладки крышки багажника
6			+	21728-6301162-01		(01)	1	Спойлер двери задка грунтованный
7			+	00001-0026397-01		(01)	4	Шайба 6
8			+	00001-0032766-01		(01)	4	Винт М6х25
9			+	21700-8212172-00			1	Орнамент задка правый
10			+	11196-8212102-00		(01)	1	Орнамент боковой
11			+	21700-8212534-00			2	Накладка защитная
12			+	00001-0038318-01			4	Гайка М5 с зубчатым буртиком
13			+	21010-5605055-00			4	Шайба резиновая
14			+	21070-8402108-00			4	Болт крепления накладки
15			+	21700-8212528-00			1	Уплотнитель накладки крышки багажника
16			+	21700-8212526-00			1	Накладка крышки багажника
16			+	21728-8212526-01		(01)	1	Накладка крышки багажника (для запчастей)
17			+	21700-8212528-10			1	Уплотнитель накладки крышки багажника

## НАКЛАДКИ ОБЛИЦОВОЧНЫЕ

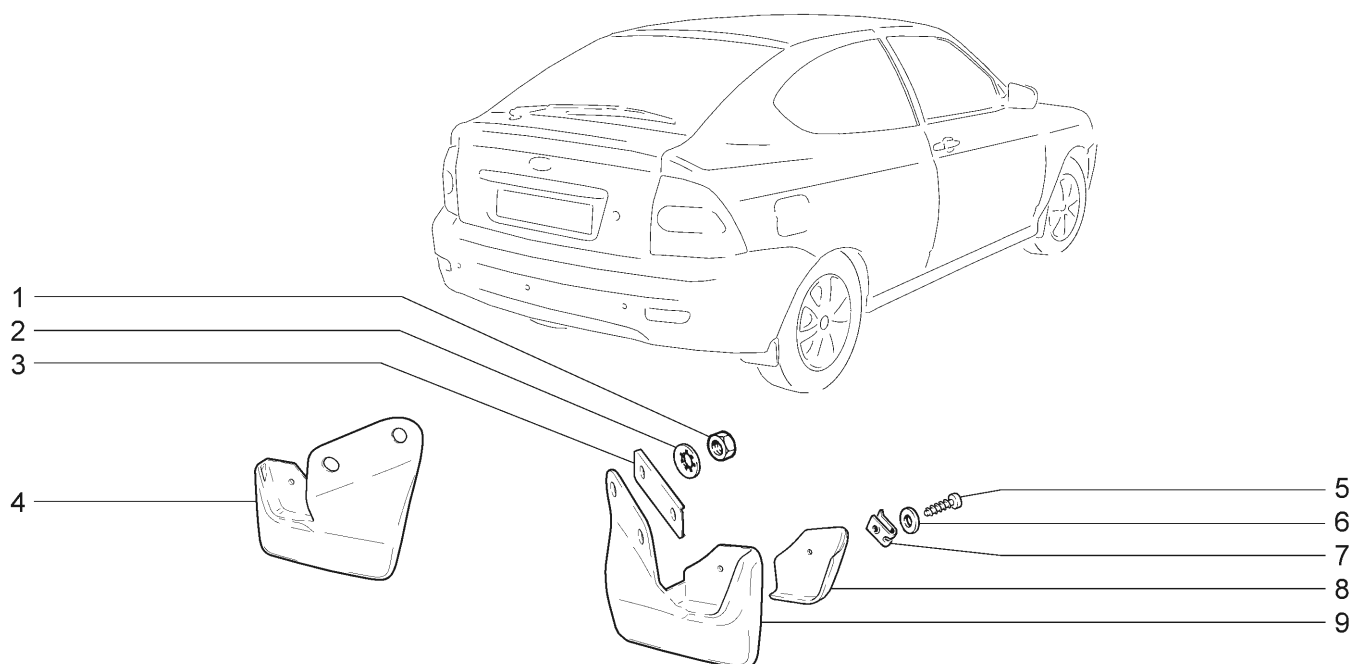
M420



21728-03		21728-12 (01)						
№ поз.	№ извещ. об изменении	Дата выпуска изв.	Вкл. в з/ч	Номер детали	Вариант	Применяемость	Кол.	Наименование
1			+	21100-8212772-00			6	Облицовка винта
2			+	00001-0076713-01			6	Винт 4,9x19 самонарезающий
3			+	00001-0025991-71			6	Шайба 5 стопорная
4			+	21110-8101482-00			6	Втулка
5			+	21700-8212734-00			1	Накладка рамы ветрового окна правая
6			+	21700-8212735-00			1	Накладка рамы ветрового окна левая
7			+	21010-8109137-00			7	Гайка пружинная
8			+	00001-0025981-71			9	Шайба 5 стопорная
9			+	00001-0076703-07			7	Винт 4,3x19 самонарезающий
10			+	00001-0025741-11			2	Гайка М5
11			+	21070-8402108-00			2	Болт крепления молдинга капота
12			+	21700-8402104-00			1	Молдинг капота
12			+	21728-8402104-01		(01)	1	Молдинг капота (для запчастей)

## ФАРТУКИ

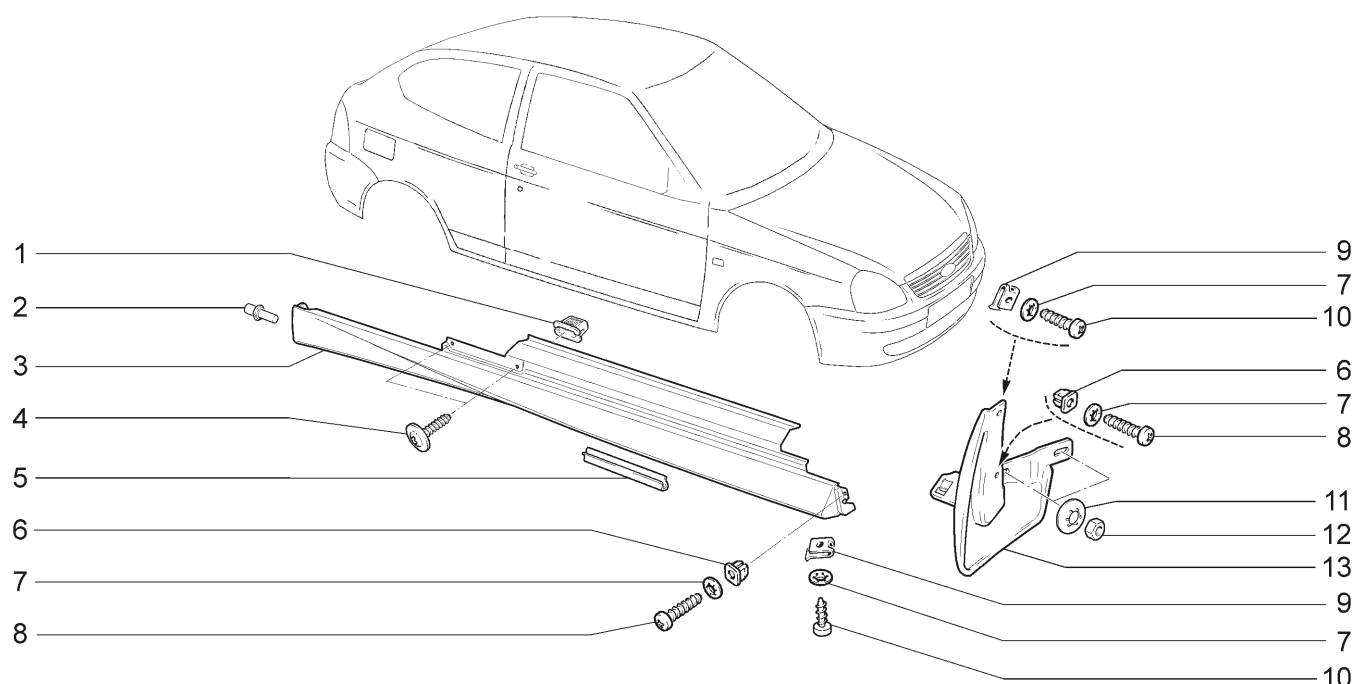
M421



21728-03		21728-12						
№ поз.	№ извещ. об изменении	Дата выпуска изв.	Вкл. в з/ч	Номер детали	Вариант	Применяемость	Кол.	Наименование
1			+	00001-0058962-11			4	Гайка М6
2			+	00001-0025995-71			4	Шайба 6 стопорная
3			+	21100-8403522-00			2	Планка крепления фартука переднего крыла
4			+	21720-8404413-00			1	Фартук заднего крыла левый
5			+	00001-0076703-07			2	Винт 4,3x19 самонарезающий
6			+	00001-0005193-01			2	Шайба 5
7			+	21010-8109137-00			2	Гайка пружинная
8			+	21720-8404422-00			1	Кронштейн прижимной правый
8			+	21720-8404423-00			1	Кронштейн прижимной левый
9			+	21720-8404412-00			1	Фартук заднего крыла правый

## ОБТЕКАТЕЛИ ПОРОГА И ПЕРЕДНЕГО КРЫЛА

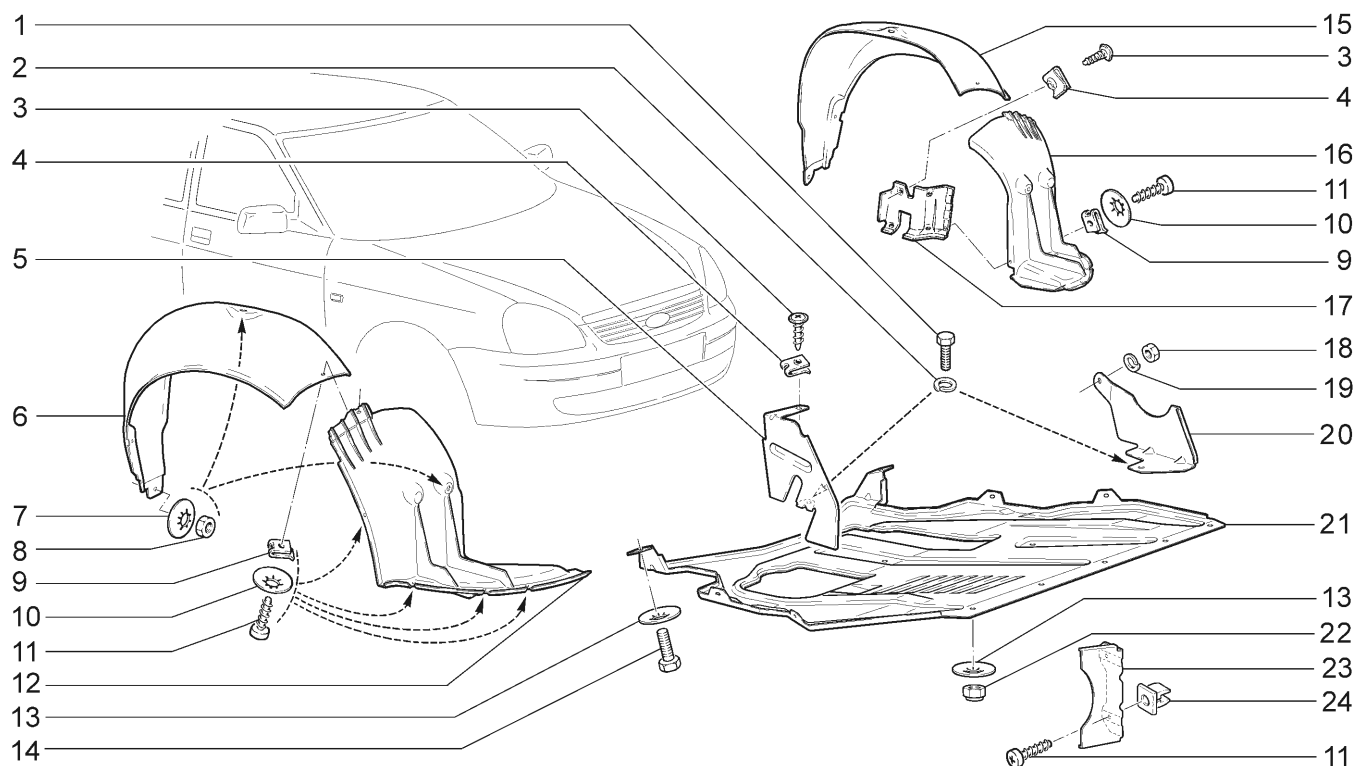
M422



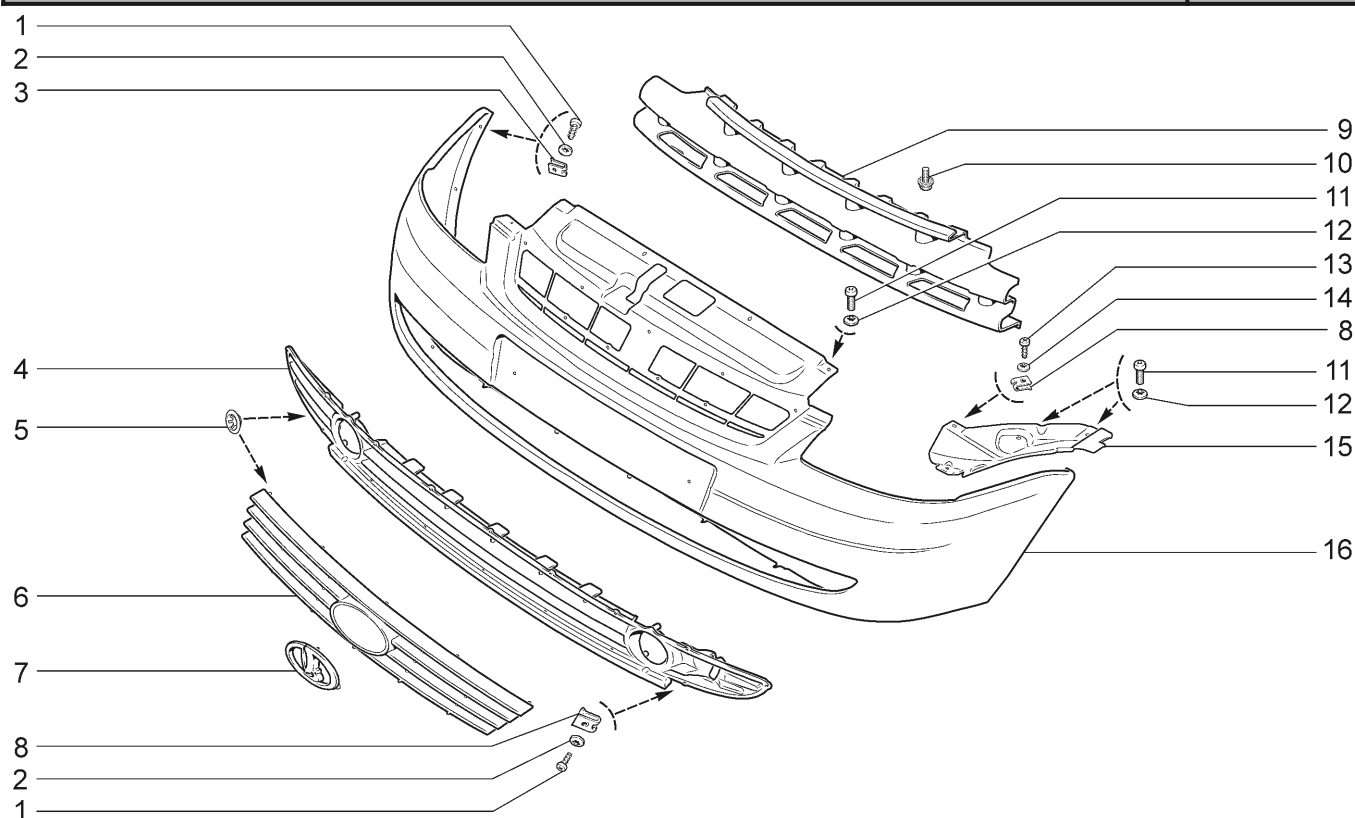
21728-03		21728-12						
№ поз.	№ извещ. об изменении	Дата выпуска изв.	Вкл. в з/ч	Номер детали	Вариант	Применяемость	Кол.	Наименование
1			+	11180-8212778-00	~		2	Втулка резьбовая
1			+	11180-8212778-01	~		2	Втулка резьбовая
2			+	21100-5403236-00			2	Пистон
3			+	21728-8415122-00			1	Обтекатель порога правый
3			+	21728-8415123-00			1	Обтекатель порога левый
4			+	11180-8212786-00			4	Винт крепления накладки
5			+	21100-8415174-00			6	Скоба крепления обтекателя порога
6			+	21010-2808020-00			4	Втулка
7			+	00001-0025991-71			8	Шайба 5 стопорная
8			+	00001-0076713-07			4	Винт 4,9x19 самонарезающий
9			+	21010-8109137-00			4	Гайка пружинная
10			+	00001-0076702-07			4	Винт 4,3x15,9 самонарезающий
11			+	00001-0025984-71			4	Шайба 8 стопорная
12			+	00001-0058962-11			4	Гайка М6
13			+	21700-8415512-00			1	Обтекатель переднего крыла правый
13			+	21700-8415513-00			1	Обтекатель переднего крыла левый

**ЩИТКИ**

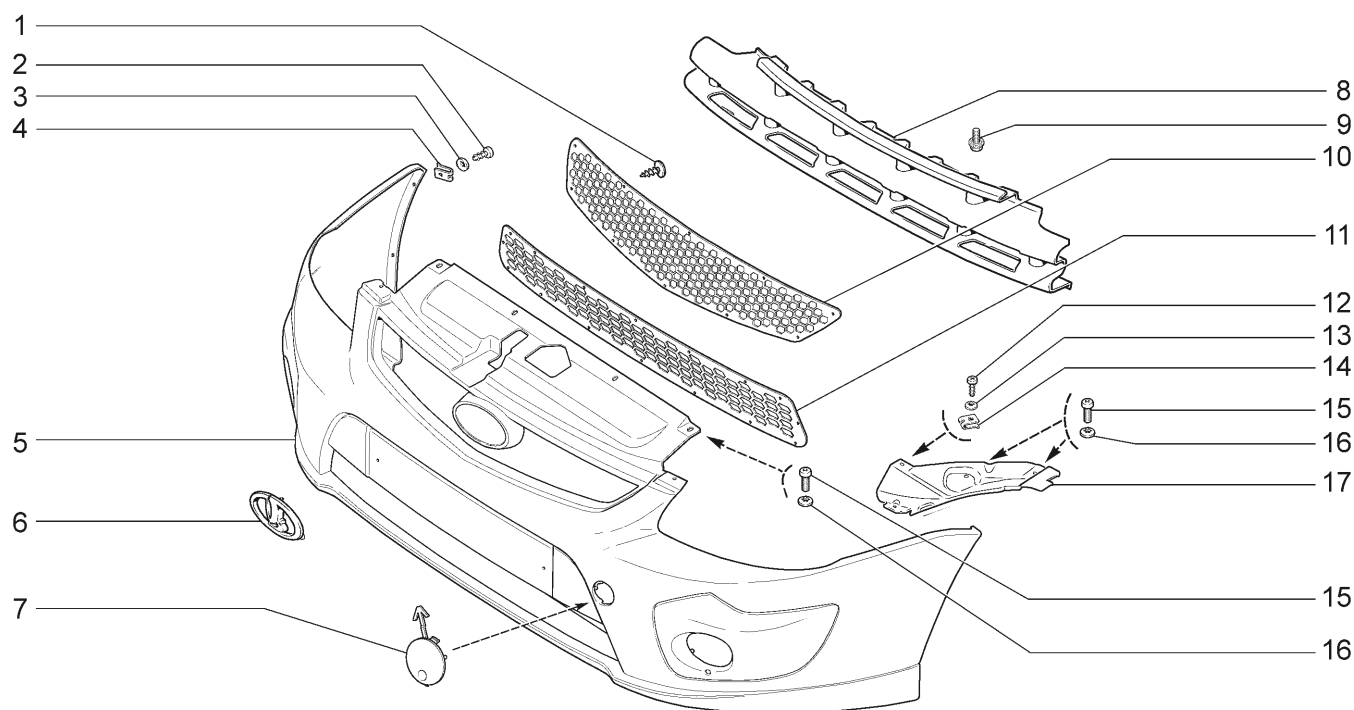
**M424**



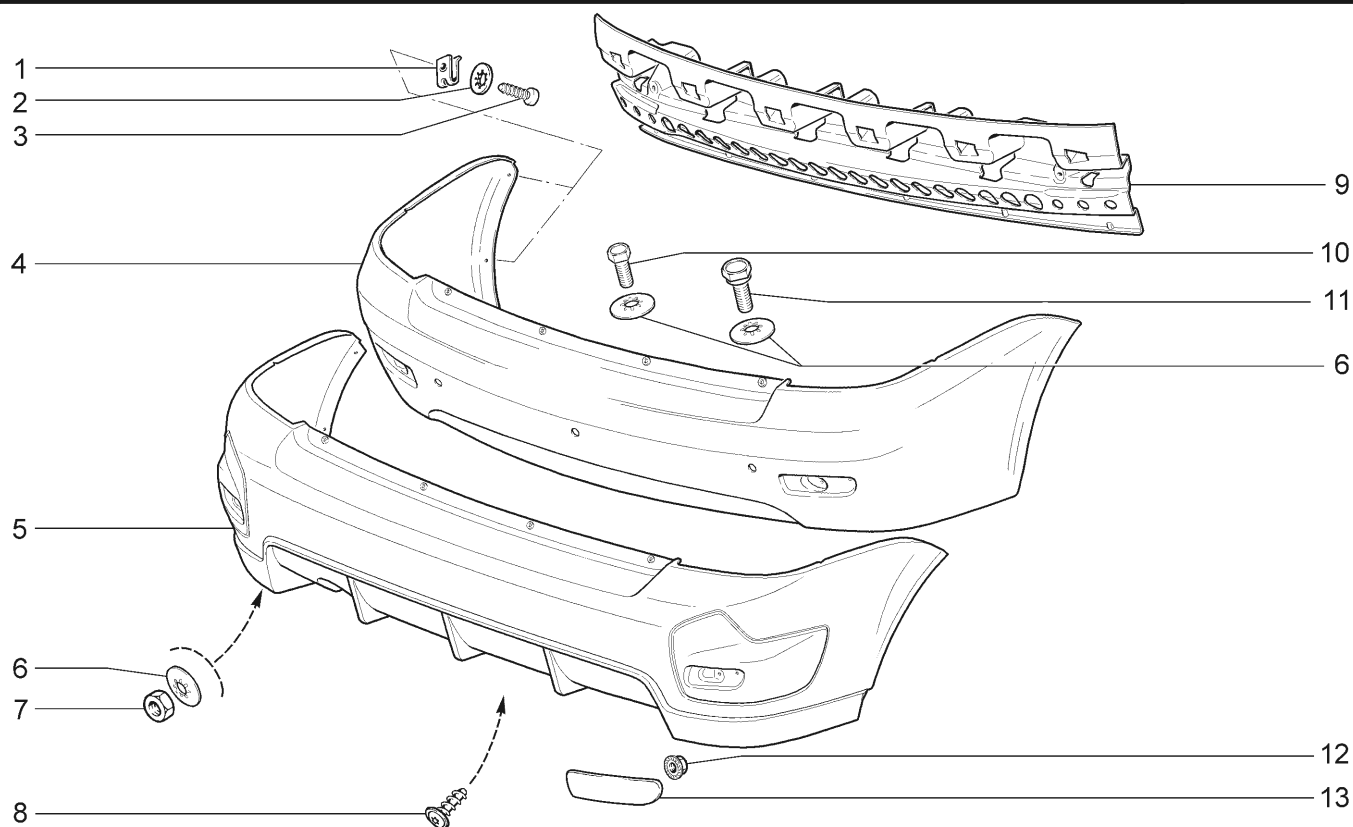
21728-03		21728-12							
№ поз.	№ извещ. об изменении	Дата выпуска изв.	Вкл. в з/ч	Номер детали	Вариант	Применяемость	Кол.	Наименование	
1			+	00001-0009020-21			2	Болт М6х12	
2			+	00001-0005164-70			2	Шайба 6 пружинная	
3			+	11180-8403542-00			9	Винт самонарезающий	
4			+	21080-8403068-00			9	Гайка фланцевая	
5			+	21700-8401322-00			1	Щиток направляющий верхний правый	
6			+	21700-8403362-00			1	Щиток переднего крыла правый	
7			+	00001-0025984-71			6	Шайба 8 стопорная	
8			+	00001-0058962-11			6	Гайка М6	
9			+	21010-8109137-00			12	Гайка пружинная	
10			+	00001-0025991-73			12	Шайба 5 стопорная	
11			+	00001-0076701-07			16	Винт 4,3х12,7 самонарезающий	
12			+	21700-8403602-00			1	Кожух защитный переднего крыла правый	
13			+	00001-0025982-71			7	Шайба 6 стопорная	
14			+	00001-0009022-21			2	Болт М6х16	
15			+	21700-8403363-00			1	Щиток переднего крыла левый	
16			+	21700-8403603-00			1	Кожух защитный переднего крыла левый	
17			+	21100-8403622-00			1	Экран грязезащитный правый	
17			+	21100-8403623-00			1	Экран грязезащитный левый	
18			+	00001-0058964-11			1	Гайка М5	
19			+	00001-0011954-70			1	Шайба 5 пружинная	
20			+	21700-8401323-00			1	Щиток направляющий верхний левый	
21			+	21100-2802020-01	~		1	Брызговик двигателя	
21			+	21720-2802016-00	~		1	Брызговик двигателя	
22			+	00001-0025742-11			5	Гайка М6 самоконтрящаяся	
23			+	21700-8401332-00			1	Щиток направляющий нижний правый	
23			+	21700-8401333-00			1	Щиток направляющий нижний левый	
24			+	21010-2808020-00			4	Втулка	

**БАМПЕР ПЕРЕДНИЙ****M430****21728-03**

№ поз.	№ извещ. об изменении	Дата выпуска изв.	Вкл. в з/ч	Номер детали	Вариант	Применяемость	Кол.	Наименование
1			+	00001-0076701-07			7	Винт 4,3x12,7 самонарезающий
2			+	00001-0025991-73			7	Шайба 5 стопорная
3			+	00001-0041897-76			2	Гайка фланцевая
4			+	21700-2803057-00			1	Решетка бампера нижняя
5			+	00001-0041950-76			27	Шайба 4 пружинная
6			+	21700-2803056-00			1	Решетка бампера верхняя
7			+	21700-8212060-00			1	Знак заводской
8			+	21010-8109137-00			7	Гайка пружинная
9			+	21700-2803132-00			1	Балка переднего бампера
10			+	00001-0038360-21			3	Болт М6x12 с зубчатым буртиком
11			+	00001-0032762-17			8	Винт М6x16
12			+	00001-0025990-77			8	Шайба 6 стопорная
13			+	00001-0076702-07			2	Винт 4,3x15,9 самонарезающий
14			+	00001-0025991-77			2	Шайба 5 стопорная
15			+	21700-8401152-00			1	Кожух фары правый
15			+	21700-8401153-00			1	Кожух фары левый
16			+	21700-2803015-01			1	Бампер передний (грунтованный для запчастей)

**БАМПЕР ПЕРЕДНИЙ****M431****21728-12**

№ поз.	№ извещ. об изменении	Дата выпуска изв.	Вкл. в з/ч	Номер детали	Вариант	Применяемость	Кол.	Наименование
1			+	21214-5325378-00			28	Винт самонарезающий
2			+	00001-0076701-07			2	Винт 4,3x12,7 самонарезающий
3			+	00001-0025991-73			2	Шайба 5 стопорная
4			+	00001-0041897-76			2	Гайка фланцевая
5			+	21728-2803015-01			1	Бампер передний (грунтованный для запчастей)
6			+	21700-8212060-00			1	Знак заводской
7			+	21704-2803294-00			1	Крышка окна под переднюю буксирную проушину
8			+	21728-2803132-00			1	Балка переднего бампера
9			+	00001-0038360-21			3	Болт М6х12 с зубчатым буртиком
10			+	21728-2803056-00			1	Решетка бампера верхняя
11			+	21728-2803057-00			1	Решетка бампера нижняя
12			+	00001-0076702-07			2	Винт 4,3x15,9 самонарезающий
13			+	00001-0025991-77			2	Шайба 5 стопорная
14			+	21010-8109137-00			2	Гайка пружинная
15			+	00001-0032762-17			8	Винт М6х16
16			+	00001-0025990-77			8	Шайба 6 стопорная
17			+	21700-8401152-00			1	Кожух фары правый
17			+	21700-8401153-00			1	Кожух фары левый

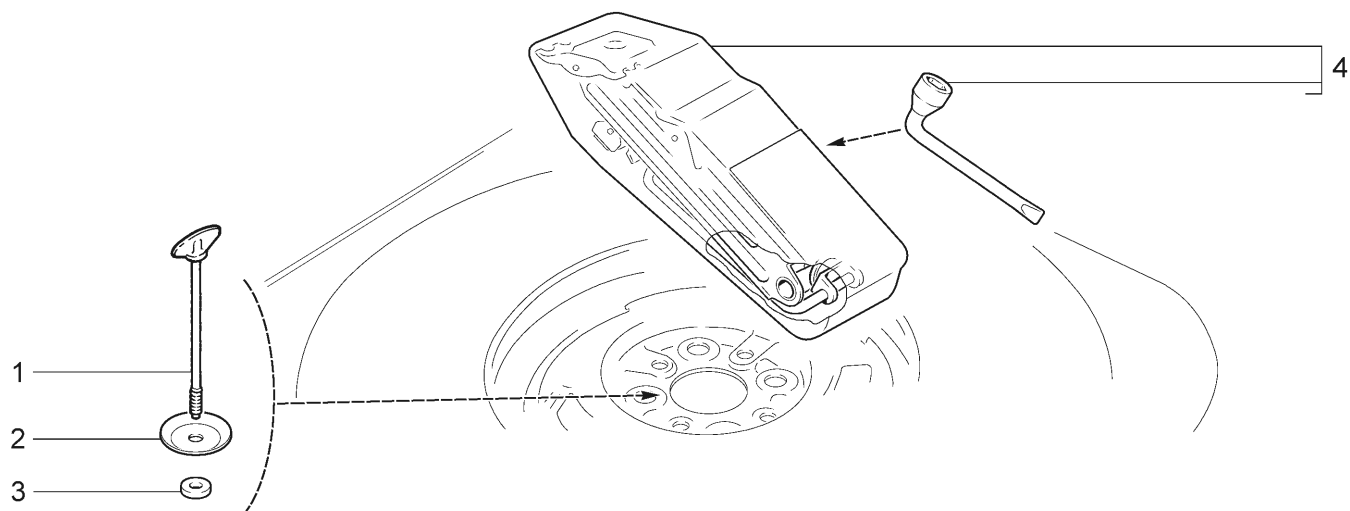
**БАМПЕР ЗАДНИЙ****M440**

21728-03		21728-12(01)							
№ поз.	№ извещ. об изменении	Дата выпуска изв.	Вкл. в з/ч	Номер детали	Вариант	Применяемость	Кол.	Наименование	
1			+	00001-0041897-76			4	Гайка фланцевая	
2			+	00001-0025991-71			4	Шайба 5 стопорная	
3			+	00001-0076711-01			4	Винт 4,9x12,7 самонарезающий	
4			+	21720-2804015-11			1	Бампер задний (для запчастей)	
5			+	21728-2804015-00		(01)	1	Бампер задний	
6			+	00001-0025995-71			6	Шайба 6 стопорная	
7			+	00001-0058962-21			2	Гайка М6	
8			+	11180-8212786-00			8	Винт самонарезающий	
9			+	21720-2804142-00			1	Балка заднего бампера	
9			+	21728-2804142-00		(01)	1	Балка заднего бампера	
10			+	00001-0009022-21			2	Болт М6x16	
11			+	21110-2804066-00			2	Болт крепления заднего бампера	
12			+	00001-0038318-01			2	Гайка М6 с зубчатым буртиком	
13			+	21700-3716138-00			1	Световозвращатель правый	
13			+	21700-3716139-00			1	Световозвращатель левый	



## ИНСТРУМЕНТ ШОФЕРСКИЙ

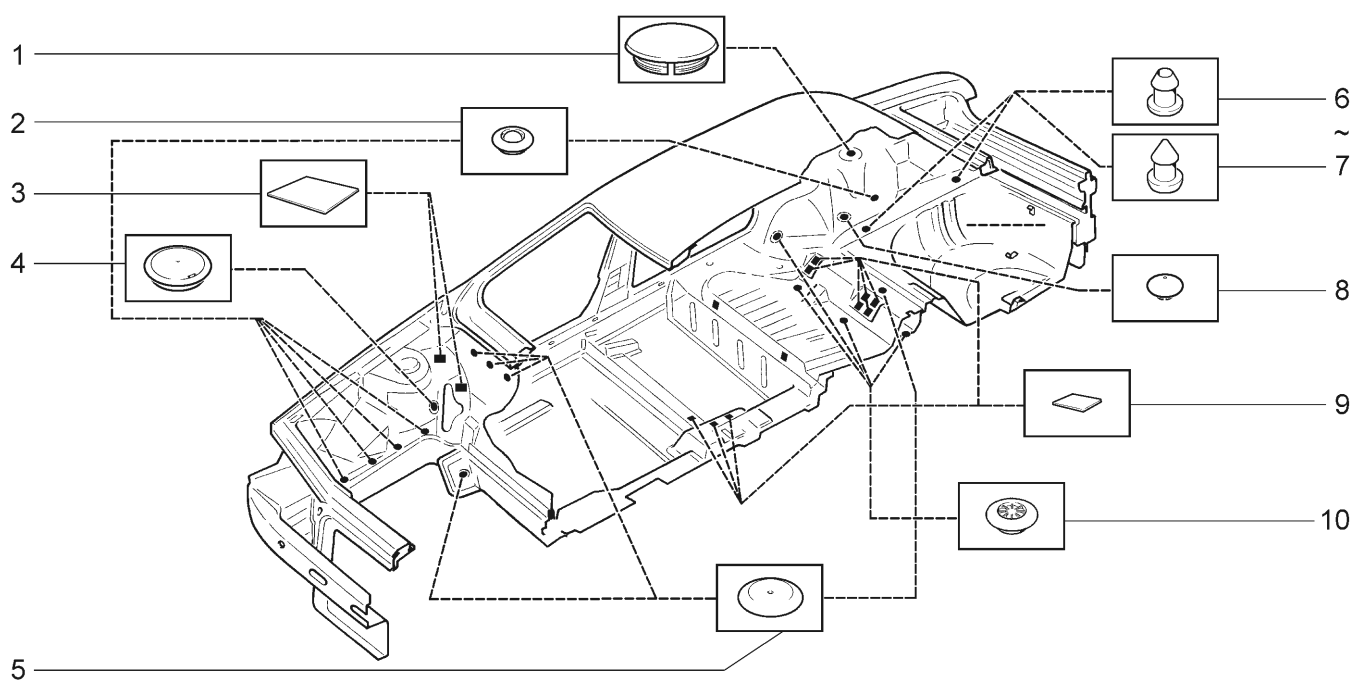
У100



21728-03		21728-12							
№ поз.	№ извещ. об изменении	Дата выпуска изв.	Вкл. в з/ч	Номер детали	Вариант	Применяемость	Кол.	Наименование	
1			+	21213-3105042-00			1	Винт крепления запасного колеса	
2			+	21728-3105062-00			1	Диск крепления запасного колеса	
3			+	21020-3105064-00			1	Кольцо	
4			+	21100-3913200-00	~		1	Домкрат и ключ с чехлом в сборе	
4			+	11180-3913200-00	~		1	Домкрат и ключ с чехлом в сборе	

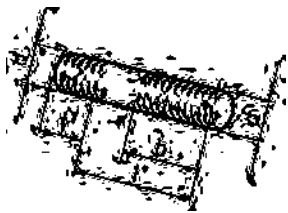
## СХЕМА УСТАНОВКИ ЗАГЛУШЕК

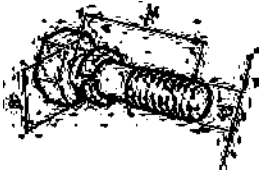
Z100




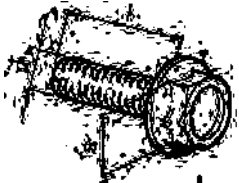
21728-03		21728-12							
№ поз.	№ извещ. об изменении	Дата выпуска изв.	Вкл. в з/ч	Номер детали	Вариант	Применяемость	Кол.	Наименование	
1			+	11180-5007098-00			2	Заглушка опоры задней подвески	
2			+	21100-5007096-00			9	Заглушка	
3			+	21700-5007097-00			4	Заглушка	
4			+	21140-5007096-00			2	Заглушка	
5			+	21100-5007090-00			9	Заглушка	
6			+	00001-0045664-80	~		4	Пробка	
7			+	21700-5007090-00	~		4	Заглушка	
8			+	21100-5007091-00			2	Заглушка	
9			+	21700-5007095-00			10	Заглушка	
10			+	21100-5007092-00			7	Заглушка	


## ТАБЛИЦЫ НОРМАЛЕЙ


Шпилька	№	mm			
		d	t	l	b
	00001-0015001-21	M6	9	14	11
	00001-0035168-30	M8	12	20	16,1
	00001-0035170-21	M8	12	25	22
	00001-0035175-11	M8	12	45	24,1
	00001-0035434-21	M8	16	28	24,1
	00001-0035435-21	M8	16	25	22
	00001-0035436-21	M8	16	30	24,1
	00001-0035437-21	M8	16	35	24,1
	00001-0035438-31	M8	16	40	24,1
	00001-0035441-21	M8	16	55	24,1
	00001-0035442-21	M8	16	60	24,1
	00001-0035443-21	M8	16	65	24,1
	00001-0035461-21	M10x1,25	20	20	17
	00001-0035462-21	M10x1,25	20	22	19
	00001-0035464-21	M10x1,25	20	28	25
00001-0035528-21	M12x1,25	24	50	29	

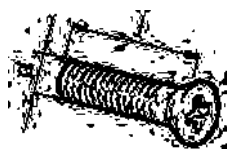
Болт с пружинной шайбой	№	mm		
		d	l	s
	00001-0038241-21	M6	12	10
	00001-0038256-21	M8	16	13


Болт с заостренным концом	№	mm		
		d	l	s
	00001-0061429-21	M12x1,25	80	19

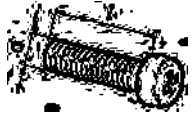
Болт с зубчатым буртиком	№	mm		
		d	l	s
	00001-0038331-21	M5	10	8
	00001-0038360-21	M6	12	10
	00001-0038364-21	M6	16	10
	00001-0038381-21	M8	20	13


Болт с шестигранной головкой	№	mm			
		d	l	b	s
	00001-0009020-21	M6	12	12	10
	00001-0009021-21	M6	14	14	10
	00001-0009022-21	M6	16	16	10
	00001-0009024-21	M6	20	20	10
	00001-0009034-21	M6	45	20,5	10
	00001-0009776-11	M5	12	12	8
	00001-0009778-21	M5	16	16	8
	00001-0013069-21	M10x1,25	30	30	17
	00001-0013070-21	M10x1,25	40	29,1	17
	00001-0042343-30	M10x1,25	65	25	17
	00001-0055410-21	M12x1,25	60	33,1	19
	00001-0055412-31	M12x1,25	70	33,1	19
	00001-0055413-21	M12x1,25	75	33,1	19
	00001-0059707-30	M10x1,25	25	25	17
	00001-0059713-21	M10x1,25	75	28,1	17
	00001-0060426-31	M8	35	17,1	13
	00001-0060432-21	M8	16	16	13
	00001-0060433-21	M8	18	18	13
	00001-0060436-21	M8	25	25	13
	00001-0060438-21	M8	30	25,1	13
	00001-0060439-21	M8	35	25,1	13
	00001-0060440-21	M8	40	25,1	13
00001-0060444-21	M8	60	25,1	13	
00001-0060446-21	M8	70	25,1	13	

Винт с полупотайной головкой и крестообразным шлицем	№	mm	
		d	l
	00001-0033112-01	M5	20
	00001-0033129-01	M6	14
	00001-0033130-01	M6	16


Винт с потайной головкой и крестообразным шлицем	№	mm	
		d	l
	00001-0033037-11	M8	25


Винт установочный с цилиндрическим концом	№	mm	
		d	l
	00001-0037463-30	M6	10


Винт с цилиндрической головкой и крестообразным шлицем	№	mm	
		d	l
	00001-0032739-01	M5	10
	00001-0032742-01	M5	16
	00001-0032744-01	M5	20
	00001-0032760-01	M6	12
	00001-0032762-01	M6	16
	00001-0032764-01	M6	20
	00001-0032766-01	M6	25


Винт самонарезающий с полупотайной головкой и крестообразным шлицем	№	mm	
		d	l
	00001-0076787-03	3,6	9,5
	00001-0076788-03	3,6	12,7
	00001-0076793-07	3,6	31,8
	00001-0076806-01	4,9	19
	00001-0076824-06	5,6	25,4


Винт самонарезающий с цилиндрической головкой и крестообразным шлицем	№	mm	
		d	l
	00001-0076680-01	2,9	9,5
	00001-0076690-01	3,6	9,5
	00001-0076691-01	3,6	12,7
	00001-0076692-01	3,6	15,9
	00001-0076700-01	4,3	9,5
	00001-0076701-01	4,3	12,7
	00001-0076702-01	4,3	15,9
	00001-0076703-07	4,3	19
	00001-0076705-01	4,3	25,4
	00001-0076706-07	4,3	31,8
	00001-0076707-01	4,3	38,1
	00001-0076710-01	4,9	9,5
	00001-0076711-01	4,9	12,7
	00001-0076712-01	4,9	15,9
00001-0076713-01	4,9	19	


Пробка-заглушка	№
	00001-0045664-80


Гайка шестигранная с зубчатым буртиком	№	mm		
		d	D	s
	00001-0038318-01	M5	11,4	8
	00001-0038321-01	M6	16,7	10
	00001-0038322-01	M8	18,25	13


Гайка шестигранная самоконтрящаяся с нейлоновым кольцом	№	mm		
		d	h	s
	00001-0025741-11	M5	7,3	8
	00001-0025742-11	M6	8,6	10
	00001-0025745-11	M10x1,25	13,8	17
	00001-0025749-21	M16x1,5	19,3	24
	00001-0061041-11	M8	11,9	13
	00001-0061050-11	M12x1,25	16,7	19
	00001-0061050-21	M12x1,25	15,8	19


Гайка шестигранная	№	mm		
		d	h	s
	00001-0021647-11	M10x1,25	8	17
	00001-0058962-11	M6	5	10
	00001-0058964-11	M5	4	8
	00001-0061008-11	M8	6,5	13
	00001-0061015-21	M12x1,25	10	19


Гайка шестигранная низкая	№	mm		
		d	h	s
	00001-0007259-11	M6	4	10
	00001-0007940-11	M4	3	7
	00001-0061023-11	M8	5	13


Гайка шестигранная с пояском для законтривания	№	mm	
		d	s
	00001-0040442-71	M20x1,5	30


Шайба стопорная с наружными зубьями	№	d*, mm
	00001-0006154-71	6
* Диаметр стержня		


Шайба стопорная с внутренними зубьями	№	mm		
		d*	D	t
	00001-0026052-71	5	9,4	0,6
	00001-0026053-71	6	11,3	0,7
	00001-0026055-71	8	14,3	0,8
* Диаметр стержня				


Шайба стопорная эла- стичная с внутренними зубьями	№	mm		
		d*	D	t
	00001-0025980-73	4	11	0,6
	00001-0025981-71	5	18	0,8
	00001-0025982-71	6	16	0,9
	00001-0025983-71	8	16	0,9
	00001-0025984-71	8	22	1,2
	00001-0025990-71	6	14	0,7
	00001-0025991-71	5	12	0,8
	00001-0025995-71	6	18	1
* Диаметр стержня				


Шайба стопорная с зубьями	№	d*, mm
	00001-0026085-70	8
* Диаметр стержня		


Шайба стопорная с зубь- ями под винты с потайной и полупотайной головкой с углом 90°	№	d*, mm
	00001-0026068-71	6
	00001-0026069-70	8
* Диаметр стержня		


Шайба специальная	№	d*, mm
	00001-0011974-73	6
* Диаметр стержня		


Шайба волнистая	№	mm	
		d*	D
	00001-0026012-71	6	12
	00001-0026013-71	8	17
	00001-0026014-73	10	21
* Диаметр стержня			


Шайба пружинная	№	mm	
		d*	D
	00001-0041950-76	4	10
* Диаметр стержня			

Шайба пружинная коническая	№	mm		
		d*	D	t
	00001-0011977-73	6	12	1,2
	00001-0011980-73	8	15	1,8
	00001-0011983-73	10	20	2,7
* Диаметр стержня				


Шайба пружинная	№	mm		
		d*	b	t
	00001-0005164-70	6	2,5	1,8
	00001-0005166-70	8	3	2,2
	00001-0005168-70	10	3	2,5
	00001-0005170-70	12	4	3
	00001-0011954-70	5	1,5	1,1
* Диаметр стержня				


Шайба	№	mm		
		d*	D	t
	00001-0005192-01	4	9	0,8
	00001-0005193-01	5	10	1
	00001-0005194-01	6	12	1,5
	00001-0005196-01	8	17	2
	00001-0026241-01	5	22	0,8
	00001-0026250-01	6	20	2
	00001-0026297-01	10	19	3
	00001-0026381-01	5	14	1
	00001-0026386-01	10	18	2
	00001-0026397-01	6	11	1
	00001-0026406-01	6	25	2
	00001-0026427-01	8	12	1
	00001-0026428-01	4	12,5	1
	00001-0026437-01	6	18	1,5
	00001-0026444-01	6	15	1
	00001-0026467-01	8	20	2
	00001-0026468-01	10	25	2
	00001-0026470-01	8	25	2,5
00002-0204136-01	8	20	3	
* Диаметр стержня				

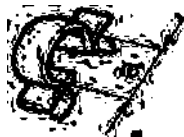
Прокладка	№	mm		
		d	D	t
	00001-0002844-60	10,2	16	1,5


Заглушка чашечная	№	d, mm
	00001-0043282-01	10
	00001-0043292-01	36





Шплинт разводной	№	mm	
		d*	l
	00001-0007342-01	2	15
	00001-0007343-01	2	20
	00001-0007346-01	3	30
* Диаметр отверстия			


Кольцо стопорное наружное	№	d*, mm
	00001-0010664-76	16
* Диаметр вала		


Скоба для проводов	№	a, mm
	00001-0045694-80	10
	00001-0045696-80	12,5
	00001-0045698-80	14,5
	00001-0045699-80	16
	00001-0045702-80	24

Скоба стопорная	№	d*, mm
	00001-0010640-76	8
* Диаметр вала		

Скоба для винтов самонарезающих	№
	00001-0041897-76

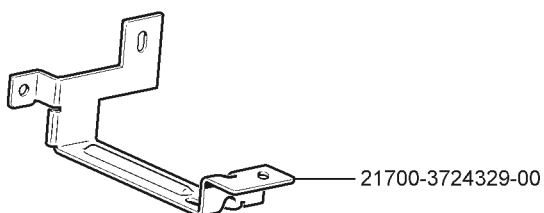
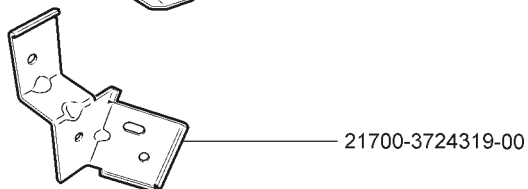
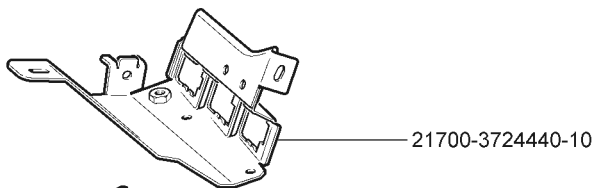
Скоба закрытая	№	d, mm
	00001-0004181-01	6
	00001-0004183-01	8

Хомут	№	l, mm
	00001-0045677-80	126,5

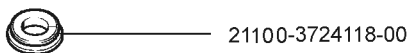
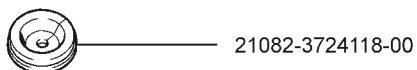
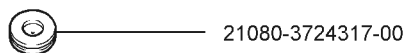
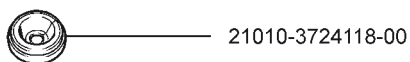
Хомут для резиновых шлангов	№	d, mm
	00001-0001685-90	12
	00001-0001689-90	22

# АРМАТУРА ЖГУТОВ ПРОВОДОВ

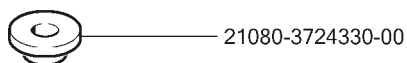
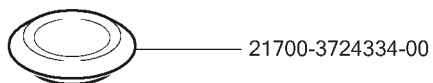
## КРОНШТЕЙНЫ КРЕПЛЕНИЯ ЖГУТОВ ПРОВОДОВ



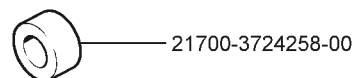
## УПЛОТНИТЕЛИ



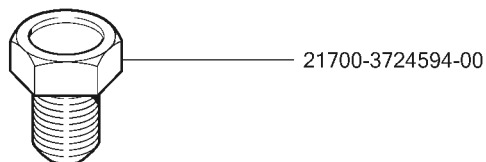
## ЗАГЛУШКИ



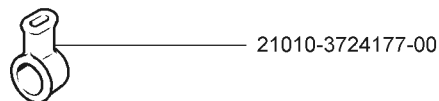
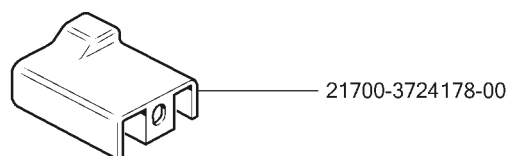
## ВТУЛКА ДИСТАНЦИОННАЯ



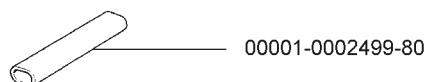
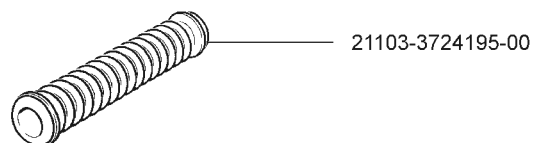
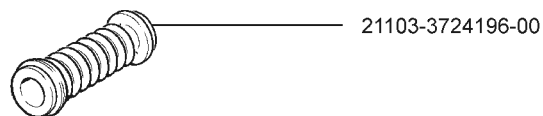
## БОЛТ КЛЕММЫ АККУМУЛЯТОРНОЙ БАТАРЕИ



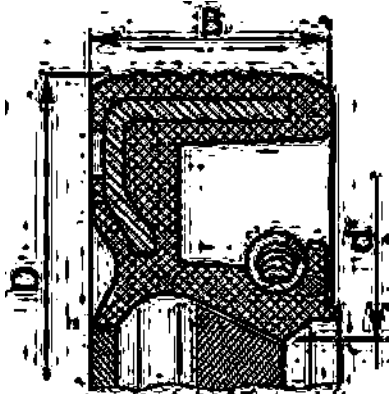
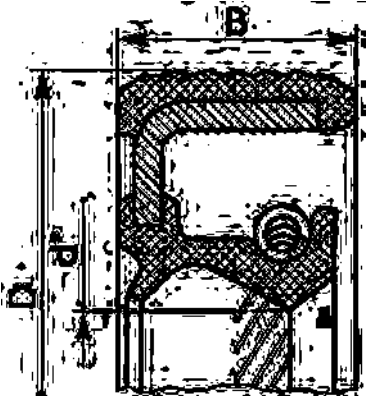
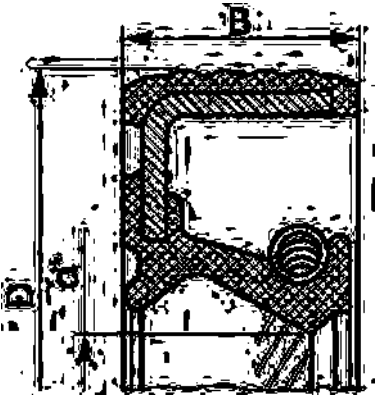
## КОЛПАКИ ЗАЩИТНЫЕ

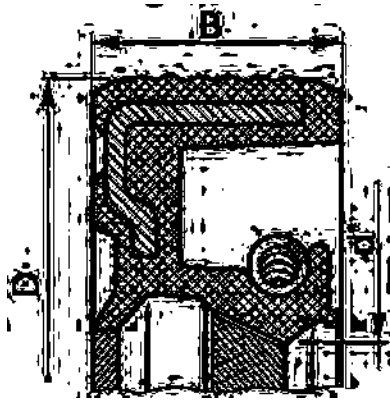
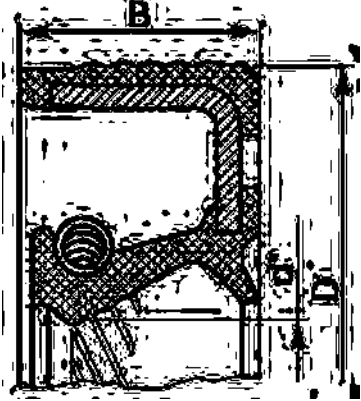
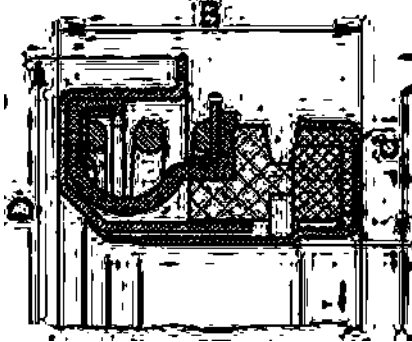


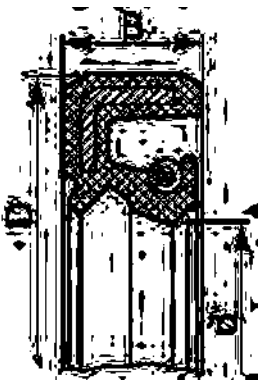
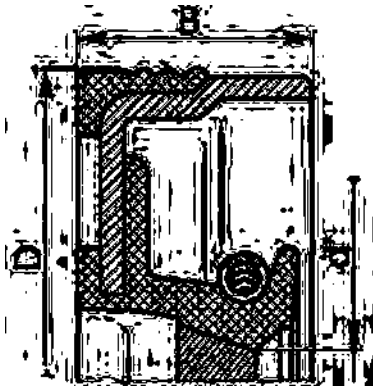
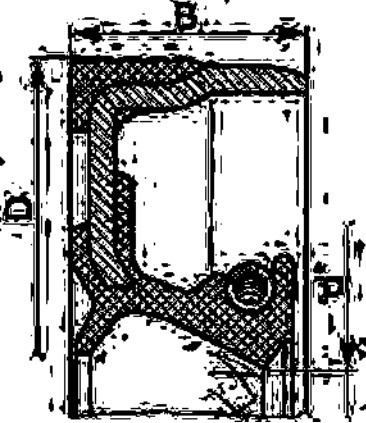
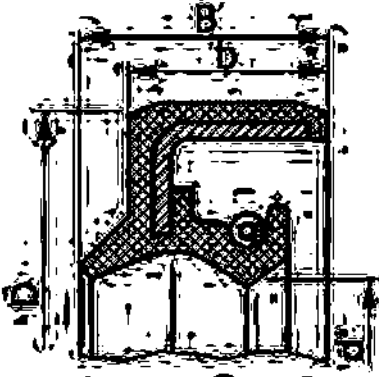
## ТРУБКИ



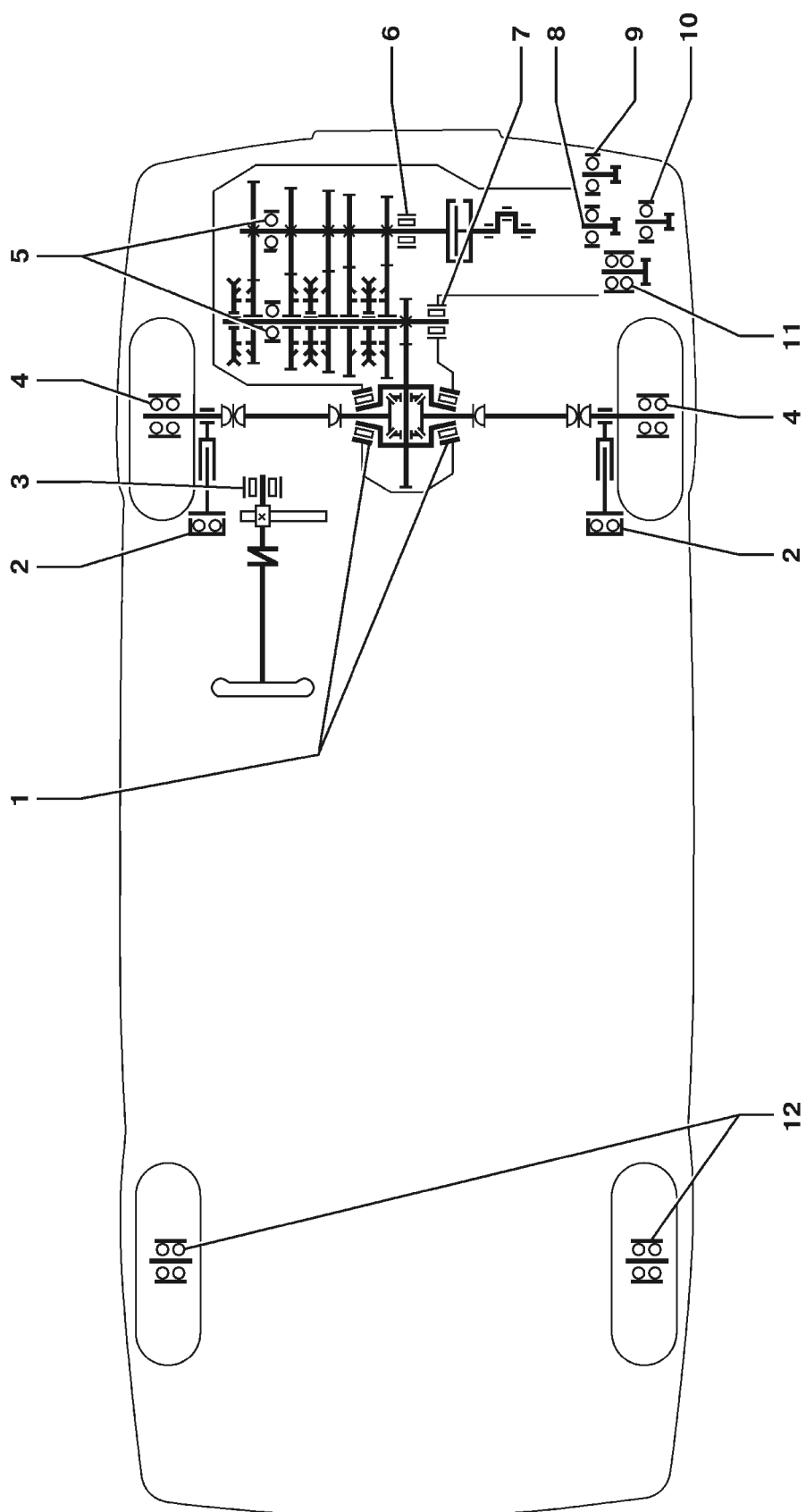
## САЛЬНИКИ

Обозначение	Размеры, мм	Эскиз	Место установки на автомобиле	Кол.
1	2	3	4	5
21080-1005034-00 21080-1005034-01	D=42 d*=28 B=7		Передний конец коленчатого и распределительного валов	2
21080-1005034-02	D=42 d*=28 B=7		Передний конец коленчатого и распределительного валов	2
21080-1005034-03	D=42 d*=28 B=7		Передний конец коленчатого и распределительного валов	2

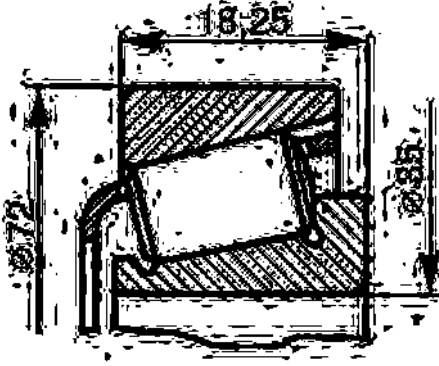
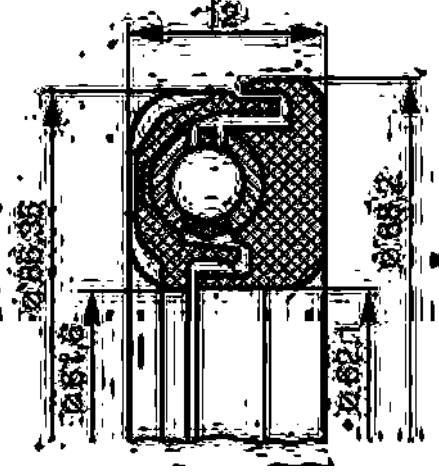
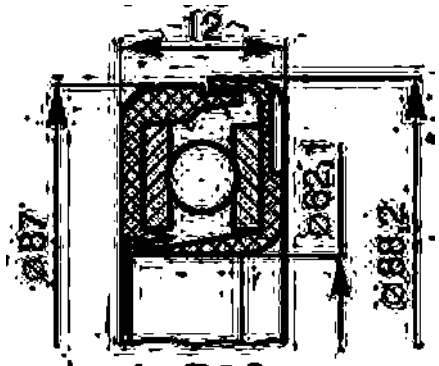
1	2	3	4	5
<p>21080-1005160-00 21080-1005160-01</p>	<p>D=100 d*=80 B=10</p>		<p>Задний конец коленчатого вала</p>	<p>1</p>
<p>21080-1005160-02 21080-1005160-03</p>	<p>D=100 d*=80 B=10</p>		<p>Задний конец коленчатого вала</p>	<p>1</p>
<p>21073-1307013-00</p>	<p>D=41 d=15,87 B=20,6</p>		<p>Насос водяной</p>	<p>1</p>
<p>* - диаметр вала</p>				

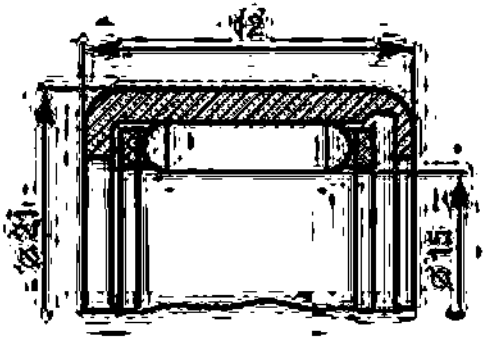
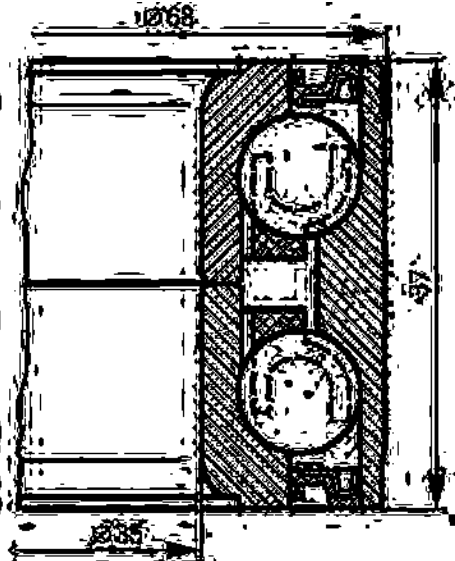
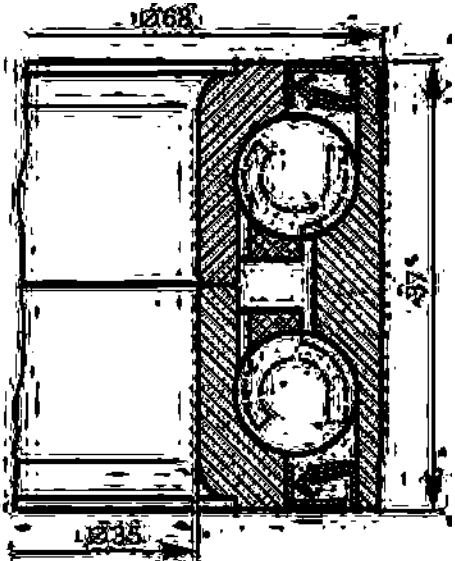
1	2	3	4	
21080-1703042-01	D=30 d*=16 B=7		Шток выбора передач	1
21100-1701043-00 21100-1701043-01	D=45 d*=25 B=9		Вал первичный коробки передач	1
21100-2301034-12	D=57 d*=35 B=9		Привод передних колес	2
21100-3401024-00	D=28 d*=17 B=8 b=7		Шестерня рулевого механизма	1
* - диаметр вала				

# СХЕМА РАСПОЛОЖЕНИЯ ПОДШИПНИКОВ КАЧЕНИЯ

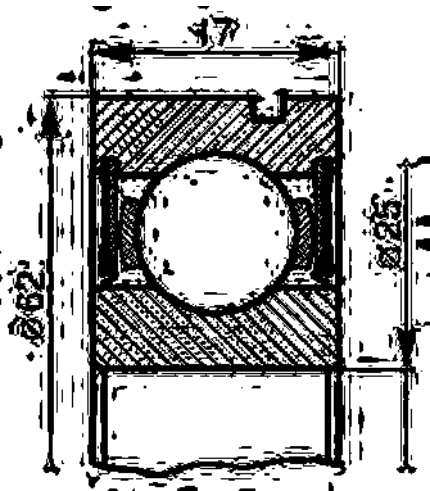
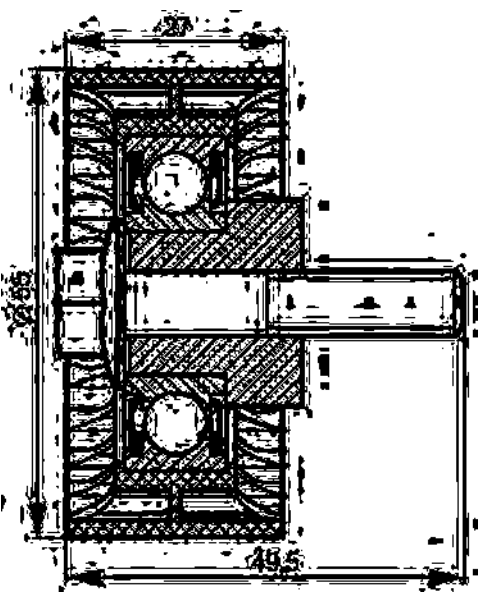


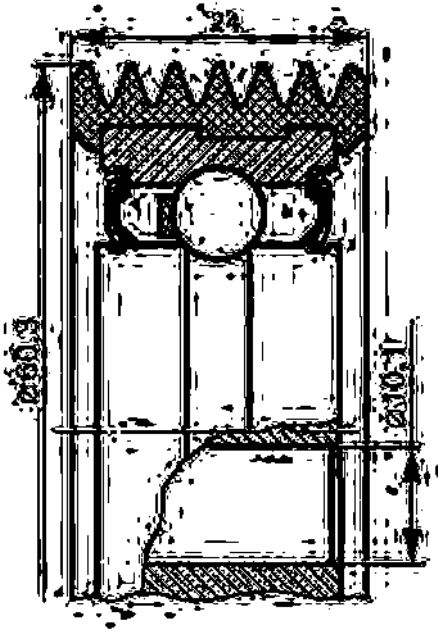
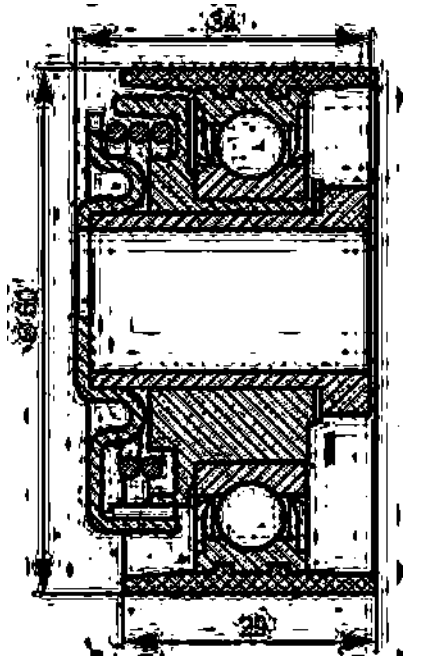
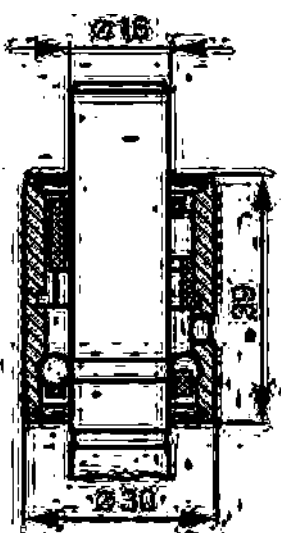
## BA3-21728 LADA PRIORA Coupe ПОДШИПНИКИ

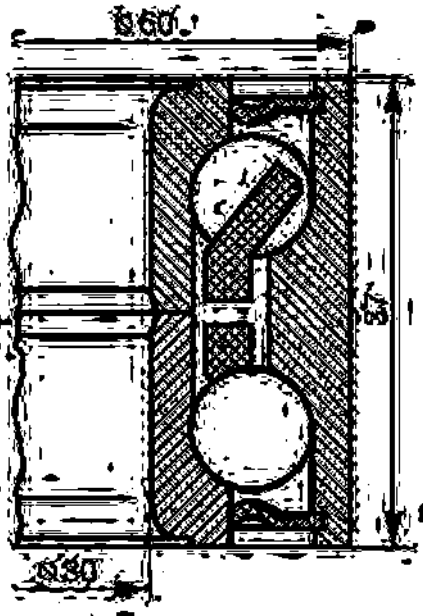
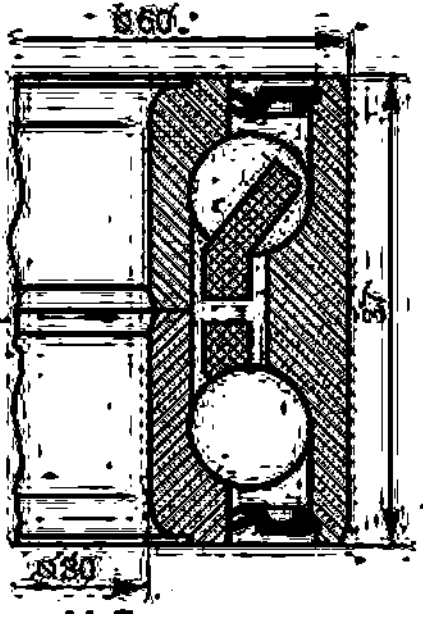
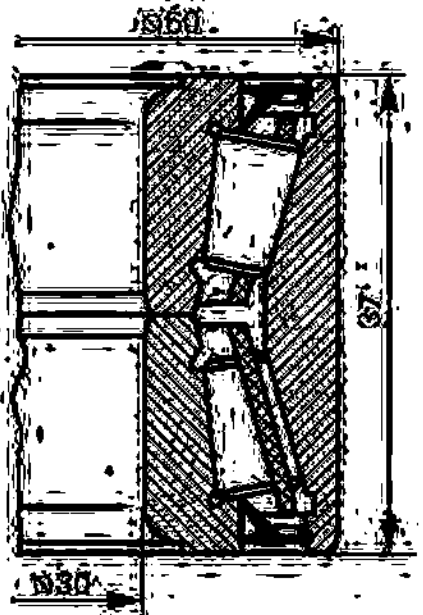
№ по схеме	Обозначение	Эскиз	Место установки на автомобиле	Кол.
1	2	3	4	5
1	<p><u>21080-2303036-01</u> 6У-7207АКЕ</p> <p><u>21080-2303036-02</u> 6У-7207АЕК1</p> <p><u>21080-2303036-03</u> 6У-7207АК</p>		Коробка дифференциала (опора правая и левая)	2
2	11180-2902840-00		Стойки передней подвески (опоры верхние)	2
11180-2902840-01				

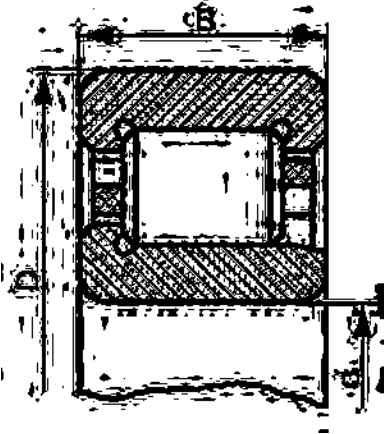
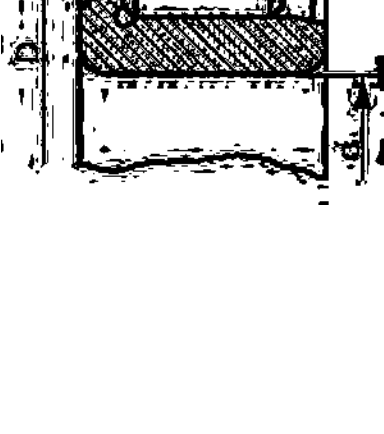
1	2	3	4	5
3	<p><u>21100-3401104-00</u> 1-CK152112E</p>		<p>Шестерня рулевого механизма</p>	1
	<p><u>11180-3103020-00</u> 6-256707A1KE12L19</p>			
4	<p><u>11180-3103020-02</u> 6-256707AEK  <u>11180-3103020-03</u> 6-256707EK12</p>		<p>Ступицы передних колес</p>	2



1	2	3	4	5
5	<p><u>21703-1701033-00</u> 6305-2RSNJEM</p> <p><u>21703-1701033-01</u> 6-750305AУШ2С17</p>		<p>Валы коробки передач (опора задняя)</p>	2
8	<p>21126-1006135-00</p>		<p>Механизм натяжения ремня (16-клапанный)</p>	1

1	2	3	4	5
9	21100-1041056-00 21100-1041056-01		Механизм натяжения ремня (привод вспомогательных агрегатов)	1
10	21126-1006238-00		Механизм натяжения ремня (16-клапанный)	1
11	21080-1307027-12 6-4224703EC17		Насос водяной	1

1	2	3	4	5
	<p><u>21080-3104020-00</u> 6-256706E1C17</p>			
12	<p><u>21080-3104020-01</u> 6-256706E2C17</p>		<p>Ступицы задних колес</p>	2
	<p><u>21080-3104020-02</u> 6Y-537906E1</p>			

№ по схеме	Обозначение	Размеры мм	Эскиз	Место установки на автомобиле	Кол.
1	2	3	4	5	6
6	<u>21080-1701031-01</u> B66-42205AEM1ПШ1  <u>21080-1701031-02</u> 6-42205A1EУШ1  <u>21080-1701031-03</u> 6-42205A1E1УШ1  <u>21080-1701031-04</u> 6-42205A1E1УШ1	D=52 d=25 B=15		Вал первичный коробки передач (опора передняя)	1
7	<u>21080-1701180-01</u> 6-42305AEУШ1  <u>21080-1701180-02</u> 6-42305AE1УШ1  <u>21080-1701180-03</u> B26-42305AEMШ1  <u>21080-1701180-04</u> 6-42305AE1УШ1	D=62 d=25 B=17		Вал вторичный коробки передач (опора передняя)	1

# НОМЕРНОЙ УКАЗАТЕЛЬ

Номер детали	Индекс	№ позиции	Номер детали	Индекс	№ позиции
00001-0001685-90	A220	7	00001-0005193-01	K350	15
00001-0001689-90	A500	16	00001-0005193-01	M320	3
00001-0002844-60	C210	10	00001-0005193-01	M421	6
00001-0004181-01	M200	21	00001-0005193-07	M160	19
00001-0004183-01	A220	27	00001-0005193-07	M300	3
00001-0005164-70	A100	6	00001-0005194-01	A100	5
00001-0005164-70	A200	7	00001-0005194-01	D110	6
00001-0005164-70	A210	4	00001-0005194-01	E310	3
00001-0005164-70	A220	15	00001-0005194-01	K120	2
00001-0005164-70	A420	4	00001-0005194-01	K330	13
00001-0005164-70	A500	9	00001-0005194-01	M170	4
00001-0005164-70	A600	2	00001-0005196-01	A020	5
00001-0005164-70	A610	11	00001-0005196-01	A145	2
00001-0005164-70	B150	17	00001-0005196-01	A330	3
00001-0005164-70	B200	6	00001-0005196-01	A400	3
00001-0005164-70	B260	9	00001-0005196-01	A410	1
00001-0005164-70	B270	8	00001-0005196-01	C170	7
00001-0005164-70	C170	19	00001-0005196-01	D110	3
00001-0005164-70	K130	6	00001-0005196-01	D200	5
00001-0005164-70	K330	6	00001-0005196-01	D220	2
00001-0005164-70	M155	2	00001-0005196-01	E180	16
00001-0005164-70	M424	2	00001-0005196-01	K200	3
00001-0005164-71	E300	9	00001-0005196-01	M100	4
00001-0005164-71	M190	3	00001-0005196-01	M260	4
00001-0005166-70	A200	2	00001-0006154-71	E400	10
00001-0005166-70	A410	15	00001-0006154-71	M390	19
00001-0005166-70	A420	13	00001-0007259-11	B250	24
00001-0005166-70	B210	6	00001-0007259-11	B251	24
00001-0005166-70	B250	3	00001-0007259-11	E100	4
00001-0005166-70	B251	7	00001-0007342-01	C170	12
00001-0005166-70	B252	6	00001-0007343-01	C230	12
00001-0005166-70	D100	4	00001-0007346-01	D120	2
00001-0005166-70	M135	2	00001-0007940-11	A200	15
00001-0005166-70	M190	18	00001-0009020-21	M110	7
00001-0005168-70	C200	5	00001-0009020-21	M200	23
00001-0005168-70	C220	2	00001-0009020-21	M390	20
00001-0005168-70	D210	5	00001-0009020-21	M424	1
00001-0005168-70	D220	5	00001-0009021-21	A110	9
00001-0005168-70	D300	10	00001-0009021-21	A210	3
00001-0005168-70	M120	9	00001-0009021-21	B150	16
00001-0005170-70	B150	4	00001-0009021-21	C170	18
00001-0005170-70	D210	8	00001-0009021-21	E400	8
00001-0005170-70	D300	12	00001-0009021-21	K120	5
00001-0005192-01	K350	18	00001-0009022-21	A100	7
00001-0005193-01	E110	14	00001-0009022-21	A220	16
00001-0005193-01	K210	8	00001-0009022-21	A310	4
00001-0005193-01	K310	9	00001-0009022-21	M395	6
00001-0005193-01	K320	6	00001-0009022-21	M424	14

Номер детали	Индекс	№ позиции	Номер детали	Индекс	№ позиции
00001-0009022-21	M440	10	00001-0025982-71	M390	8
00001-0009024-11	A210	18	00001-0025982-71	M424	13
00001-0009024-21	A140	15	00001-0025983-71	M390	23
00001-0009024-21	A500	8	00001-0025984-71	M200	17
00001-0009024-21	A610	21	00001-0025984-71	M422	11
00001-0009024-21	E300	7	00001-0025984-71	M424	7
00001-0009024-21	K120	1	00001-0025990-71	A200	20
00001-0009024-21	M260	8	00001-0025990-71	A500	28
00001-0009034-21	E180	21	00001-0025990-71	E400	7
00001-0009776-11	K100	5	00001-0025990-71	M180	16
00001-0009776-11	K350	6	00001-0025990-71	M260	9
00001-0009776-11	M190	4	00001-0025990-71	M270	2
00001-0009776-11	M330	10	00001-0025990-77	M430	12
00001-0009778-21	A500	22	00001-0025990-77	M431	16
00001-0010640-76	A330	2	00001-0025991-70	M270	8
00001-0010640-76	B110	9	00001-0025991-71	E400	1
00001-0010640-76	C100	10	00001-0025991-71	M180	8
00001-0010664-76	B410	12	00001-0025991-71	M330	11
00001-0010664-76	M110	12	00001-0025991-71	M340	3
00001-0011954-70	M424	19	00001-0025991-71	M420	3
00001-0011954-71	K350	7	00001-0025991-71	M422	7
00001-0011974-73	A110	8	00001-0025991-71	M440	2
00001-0011977-73	A140	7	00001-0025991-73	E110	3
00001-0011977-73	A230	10	00001-0025991-73	E120	4
00001-0011977-73	K120	6	00001-0025991-73	K310	3
00001-0011980-73	A010	5	00001-0025991-73	M191	7
00001-0011980-73	A310	9	00001-0025991-73	M424	10
00001-0011980-73	A610	2	00001-0025991-73	M430	2
00001-0011983-73	A010	2	00001-0025991-73	M431	3
00001-0011983-73	A020	20	00001-0025991-77	M430	14
00001-0011983-73	M305	12	00001-0025991-77	M431	13
00001-0013069-21	A020	19	00001-0025995-71	M200	24
00001-0013070-21	A145	6	00001-0025995-71	M421	2
00001-0015001-21	B200	7	00001-0025995-71	M440	6
00001-0021647-11	A010	1	00001-0026012-71	B250	23
00001-0021647-11	D220	4	00001-0026012-71	B251	23
00001-0021647-11	D300	1	00001-0026013-71	K140	2
00001-0021647-11	M120	8	00001-0026014-73	A145	5
00001-0025741-11	M420	10	00001-0026052-70	M330	3
00001-0025742-11	A220	19	00001-0026052-71	A500	21
00001-0025742-11	D110	7	00001-0026052-71	K100	17
00001-0025742-11	E180	4	00001-0026052-71	M200	19
00001-0025742-11	M424	22	00001-0026053-71	A210	11
00001-0025745-11	A020	23	00001-0026053-71	A220	25
00001-0025749-21	D210	13	00001-0026053-71	C120	5
00001-0025980-73	E110	6	00001-0026053-71	C170	15
00001-0025981-71	M145	8	00001-0026053-71	D200	2
00001-0025981-71	M420	8	00001-0026053-71	K100	14

Номер детали	Индекс	№ позиции	Номер детали	Индекс	№ позиции
00001-0026053-71	M120	6	00001-0026470-01	M100	11
00001-0026053-71	M130	10	00001-0026470-01	M390	17
00001-0026053-71	M200	7	00001-0032739-01	M330	4
00001-0026053-71	M360	1	00001-0032742-01	M130	3
00001-0026053-71	M395	5	00001-0032744-01	M180	9
00001-0026055-71	A300	2	00001-0032760-01	M130	27
00001-0026055-71	K300	10	00001-0032760-01	M270	1
00001-0026068-71	B250	18	00001-0032762-01	M155	1
00001-0026068-71	M395	10	00001-0032762-01	M390	9
00001-0026069-70	B210	10	00001-0032762-17	M430	11
00001-0026085-70	M145	17	00001-0032762-17	M431	15
00001-0026241-01	M330	8	00001-0032764-01	M130	15
00001-0026250-01	M200	22	00001-0032766-01	D200	1
00001-0026297-01	D300	9	00001-0032766-01	M180	17
00001-0026381-01	D100	19	00001-0032766-01	M390	10
00001-0026381-01	E180	7	00001-0032766-01	M410	8
00001-0026381-01	M190	7	00001-0033037-11	B210	9
00001-0026386-01	C230	11	00001-0033112-01	D100	16
00001-0026386-01	D210	4	00001-0033129-01	B250	19
00001-0026386-01	M120	10	00001-0033130-01	M395	9
00001-0026397-01	A310	3	00001-0035168-30	A410	8
00001-0026397-01	C120	4	00001-0035170-21	A400	10
00001-0026397-01	M410	7	00001-0035170-21	A410	13
00001-0026406-01	E100	5	00001-0035175-11	M100	5
00001-0026406-01	E300	8	00001-0035175-21	A610	1
00001-0026406-01	E310	6	00001-0035434-21	B150	8
00001-0026406-03	M110	9	00001-0035434-21	B210	3
00001-0026427-01	M130	4	00001-0035435-21	A610	1
00001-0026428-01	E110	9	00001-0035436-21	B150	10
00001-0026437-01	A140	14	00001-0035437-21	A410	11
00001-0026437-01	A220	14	00001-0035437-21	B150	20
00001-0026437-01	A420	3	00001-0035438-31	A020	16
00001-0026437-01	A600	5	00001-0035441-21	B210	12
00001-0026437-01	C120	24	00001-0035442-21	B150	9
00001-0026437-01	C140	7	00001-0035443-21	B210	4
00001-0026437-01	E300	6	00001-0035443-31	A020	7
00001-0026437-01	K200	5	00001-0035461-21	B210	1
00001-0026437-01	M145	3	00001-0035462-21	B150	6
00001-0026444-01	A200	19	00001-0035464-21	B210	2
00001-0026444-01	A300	3	00001-0035528-21	B150	15
00001-0026444-01	A400	6	00001-0037463-30	A620	4
00001-0026444-01	A610	12	00001-0038241-11	C140	11
00001-0026444-01	E180	5	00001-0038241-11	C200	3
00001-0026467-01	C170	3	00001-0038241-21	C230	1
00001-0026467-01	M190	17	00001-0038256-21	C140	14
00001-0026468-01	A010	10	00001-0038318-01	D110	10
00001-0026468-01	A020	9	00001-0038318-01	K100	9
00001-0026470-01	A200	1	00001-0038318-01	K220	4

Номер детали	Индекс	№ позиции	Номер детали	Индекс	№ позиции
00001-0038318-01	K330	1	00001-0041950-76	M430	5
00001-0038318-01	K350	9	00001-0042343-30	A100	15
00001-0038318-01	M330	7	00001-0043282-01	A120	2
00001-0038318-01	M410	12	00001-0043292-01	A100	14
00001-0038318-01	M440	12	00001-0045664-80	Z100	6
00001-0038321-01	A210	16	00001-0045677-80	A220	1
00001-0038321-01	A220	17	00001-0045694-80	A410	10
00001-0038321-01	C100	3	00001-0045696-80	M200	20
00001-0038321-01	C140	6	00001-0045698-80	A220	29
00001-0038321-01	E100	2	00001-0045699-80	M320	17
00001-0038321-01	E120	7	00001-0045702-80	C110	4
00001-0038321-01	E180	2	00001-0055410-21	B150	5
00001-0038321-01	E200	12	00001-0055412-31	D210	7
00001-0038321-01	K100	1	00001-0055413-21	B150	7
00001-0038321-01	M190	2	00001-0058962-11	A200	6
00001-0038321-01	M200	13	00001-0058962-11	A210	10
00001-0038321-01	M395	17	00001-0058962-11	A220	26
00001-0038322-01	C100	8	00001-0058962-11	A400	5
00001-0038322-01	D100	9	00001-0058962-11	A420	5
00001-0038322-01	K300	9	00001-0058962-11	B200	5
00001-0038322-01	M390	18	00001-0058962-11	C120	6
00001-0038331-21	M340	4	00001-0058962-11	C170	16
00001-0038360-21	A610	9	00001-0058962-11	E300	5
00001-0038360-21	K200	2	00001-0058962-11	E310	2
00001-0038360-21	K300	6	00001-0058962-11	E400	9
00001-0038360-21	M305	2	00001-0058962-11	K130	7
00001-0038360-21	M430	10	00001-0058962-11	K330	7
00001-0038360-21	M431	9	00001-0058962-11	M130	9
00001-0038364-21	K200	6	00001-0058962-11	M300	9
00001-0038364-21	M305	3	00001-0058962-11	M360	2
00001-0038381-21	D210	1	00001-0058962-11	M421	1
00001-0038381-21	K130	4	00001-0058962-11	M422	12
00001-0040442-71	D400	10	00001-0058962-11	M424	8
00001-0040442-71	D420	7	00001-0058962-21	A600	1
00001-0041897-71	K350	16	00001-0058962-21	A610	10
00001-0041897-71	M220	5	00001-0058962-21	K100	15
00001-0041897-76	E180	8	00001-0058962-21	M120	7
00001-0041897-76	M155	8	00001-0058962-21	M145	4
00001-0041897-76	M160	22	00001-0058962-21	M440	7
00001-0041897-76	M190	6	00001-0058964-11	E400	2
00001-0041897-76	M300	4	00001-0058964-11	K100	16
00001-0041897-76	M395	15	00001-0058964-11	M200	18
00001-0041897-76	M430	3	00001-0058964-11	M424	18
00001-0041897-76	M431	4	00001-0059707-30	C200	4
00001-0041897-76	M440	1	00001-0059707-30	D210	6
00001-0041950-76	D100	12	00001-0059713-21	D220	6
00001-0041950-76	M155	23	00001-0060426-31	D100	6
00001-0041950-76	M190	11	00001-0060432-21	A410	18



Номер детали	Индекс	№ позиции	Номер детали	Индекс	№ позиции
00001-0060432-21	B252	11	00001-0076692-01	M300	2
00001-0060433-21	A410	14	00001-0076700-01	K310	8
00001-0060436-21	A100	24	00001-0076701-01	E110	15
00001-0060436-21	E180	17	00001-0076701-07	M330	1
00001-0060438-21	A010	6	00001-0076701-07	M424	11
00001-0060438-21	E180	15	00001-0076701-07	M430	1
00001-0060439-21	A400	11	00001-0076701-07	M431	2
00001-0060439-21	B252	13	00001-0076702-01	K320	7
00001-0060440-21	A020	6	00001-0076702-01	M170	3
00001-0060440-21	A145	3	00001-0076702-07	E110	4
00001-0060444-21	A420	9	00001-0076702-07	E120	5
00001-0060444-21	K140	1	00001-0076702-07	K310	4
00001-0060446-21	A010	7	00001-0076702-07	M160	20
00001-0061008-11	A020	12	00001-0076702-07	M191	8
00001-0061008-11	A200	3	00001-0076702-07	M422	10
00001-0061008-11	A310	10	00001-0076702-07	M430	13
00001-0061008-11	A400	4	00001-0076702-07	M431	12
00001-0061008-11	A410	2	00001-0076703-07	M145	9
00001-0061008-11	A420	14	00001-0076703-07	M420	9
00001-0061008-11	A610	3	00001-0076703-07	M421	5
00001-0061008-11	B210	7	00001-0076705-01	M170	8
00001-0061008-11	B250	12	00001-0076705-07	M300	12
00001-0061008-11	B251	15	00001-0076705-07	M320	13
00001-0061008-11	B252	9	00001-0076706-07	M150	2
00001-0061008-11	C170	2	00001-0076707-01	D100	18
00001-0061008-11	K300	11	00001-0076710-01	D100	20
00001-0061008-11	M190	19	00001-0076710-01	K210	9
00001-0061008-11	M200	16	00001-0076710-01	K350	14
00001-0061008-21	D100	3	00001-0076710-01	M395	16
00001-0061015-11	B150	14	00001-0076711-01	M440	3
00001-0061015-11	D300	11	00001-0076712-01	A300	1
00001-0061015-21	D210	9	00001-0076712-01	E180	6
00001-0061023-11	B250	4	00001-0076712-01	M270	9
00001-0061023-11	B251	6	00001-0076713-01	A500	27
00001-0061023-11	B252	5	00001-0076713-01	M190	8
00001-0061023-11	C170	1	00001-0076713-01	M420	2
00001-0061041-11	D110	4	00001-0076713-07	M422	8
00001-0061041-11	D200	4	00001-0076787-03	K210	5
00001-0061041-11	D220	3	00001-0076787-03	K300	17
00001-0061041-11	M100	3	00001-0076788-01	K320	10
00001-0061050-11	D210	22	00001-0076788-03	M130	25
00001-0061050-11	D300	23	00001-0076793-07	M150	1
00001-0061050-21	D200	12	00001-0076806-01	M180	3
00001-0061429-21	D300	20	00001-0076824-06	M180	13
00001-0076680-01	E110	1	00002-0204136-01	B252	4
00001-0076680-06	M156	3	11110-1700022-00	B150	1
00001-0076690-01	K350	13	11110-1702112-00	B260	14
00001-0076691-01	E110	5	11110-1703200-00	B250	7

Номер детали	Индекс	№ позиции	Номер детали	Индекс	№ позиции
11110-1703200-00	B251	10	11180-3510006-10	C110	5
11110-8406034-10	M200	27	11180-3510006-11	C110	5
11170-6314060-00	E200	1	11180-3538010-01	C140	3
11170-6314060-01	E200	1	11180-3538324-00	C140	4
11170-6314084-00	E200	2	11180-3538350-00	C140	8
11180-1104244-00	A220	22	11180-3538370-00	C140	13
11180-1104410-00	A220	10	11180-3538400-00	C220	4
11180-1104410-10	A220	11	11180-3538408-00	C140	12
11180-1132032-01	A230	3	11180-3538410-00	C140	15
11180-1132138-00	A230	6	11180-3538410-02	C140	15
11180-1132138-10	A230	5	11180-3538411-00	C140	15
11180-1148010-02	A320	4	11180-3538411-02	C140	15
11180-1203064-00	A420	19	11180-3538416-01	C230	2
11180-1203121-00	A420	10	11180-3538416-02	C230	2
11180-1303069-00	A610	22	11180-3538432-00	C140	2
11180-1602266-00	B110	5	11180-3538436-00	C140	9
11180-1703074-00	B270	6	11180-3704010-00	K110	5
11180-1703074-01	B270	6	11180-3709315-01	K300	4
11180-1703076-00	B270	5	11180-3709340-00	K300	5
11180-1703227-01	B251	3	11180-3714350-00	K210	11
11180-2902840-00	D230	9	11180-3714350-00	K310	11
11180-2902840-01	D230	9	11180-3714350-01	K210	11
11180-2906040-00	D220	11	11180-3714350-01	K310	11
11180-2906050-00	D220	8	11180-3724148-00	K400	3
11180-2906078-00	D220	9	11180-3726010-00	K200	7
11180-2916040-00	D300	19	11180-3726087-00	K200	8
11180-3001014-10	D400	1	11180-3763070-00	K110	7
11180-3001015-10	D400	1	11180-3763070-01	K110	7
11180-3103012-00	D400	6	11180-3828110-00	A610	14
11180-3103015-00	D400	8	11180-3828110-01	A610	14
11180-3103020-00	D400	5	11180-3828110-02	A610	14
11180-3103020-02	D400	5	11180-3829010-03	A500	5
11180-3103020-03	D400	5	11180-3850010-00	A410	9
11180-3103032-00	D400	4	11180-3850010-00	A410	9
11180-3403082-00	D110	13	11180-3913200-00	Y100	4
11180-3501012-10	C200	6	11180-5007098-00	Z100	1
11180-3501013-10	C200	6	11180-5606010-10	M395	8
11180-3501014-00	C210	7	11180-5606064-20	M395	11
11180-3501015-00	C210	7	11180-5702214-00	M160	4
11180-3502010-11	C220	1	11180-6102053-00	M160	21
11180-3502011-11	C220	1	11180-6102053-00	M300	1
11180-3502012-11	C230	4	11180-6102510-00	M390	26
11180-3502013-11	C230	4	11180-6102512-00	M160	3
11180-3502090-10	C230	5	11180-8212060-00	M410	3
11180-3502112-00	C220	3	11180-8212060-10	M410	3
11180-3506060-10	C120	10	11180-8212778-00	K220	3
11180-3506060-11	C120	10	11180-8212778-00	M150	3
11180-3506060-12	C120	10	11180-8212778-00	M170	9

Номер детали	Индекс	№ позиции	Номер детали	Индекс	№ позиции
11180-8212778-00	M422	1	11194-1004058-03	A130	10
11180-8212778-01	K220	3	11194-1004058-04	A130	10
11180-8212778-01	M160	5	11194-1004058-05	A130	10
11180-8212778-01	M422	1	11194-1203008-10	A410	3
11180-8212786-00	K220	7	11194-1203008-11	A410	4
11180-8212786-00	M422	4	11194-1203008-20	A410	4
11180-8212786-00	M440	8	11194-1203040-00	A410	16
11180-8212786-01	M160	6	11194-1203044-00	A410	17
11180-8217160-00	M135	1	11194-3101301-00	D410	4
11180-8402200-00	M200	4	11194-3101301-00	D411	4
11180-8403542-00	M424	3	11194-3101302-00	D410	4
11183-1005016-01	A120	1	11194-3101302-00	D411	4
11183-1005016-03	A120	1	11194-3101303-00	D410	4
11183-1006322-00	A140	16	11194-3101303-00	D411	4
11183-3400010-20	D110	14	11194-3101304-00	D410	4
11183-3401010-00	D150	1	11194-3101304-00	D411	4
11183-3401015-00	D160	10	11194-3101306-00	D410	4
11183-3401223-00	D150	22	11194-3101306-00	D411	4
11183-8212211-00	M410	2	11194-3101307-00	D410	4
11186-2215012-00	B400	4	11194-3101307-00	D411	4
11186-3724036-00	K400	2	11194-3101308-00	D410	4
11186-8128050-00	E110	12	11194-3101308-00	D411	4
11186-8128050-01	E110	12	11194-3101309-00	D410	4
11190-1009146-00	A500	17	11194-3101309-00	D411	4
11190-1104013-00	A210	6	11194-3101310-00	D410	4
11190-1132010-00	A230	8	11194-3101310-00	D411	4
11190-1132010-10	A230	4	11194-3101311-00	D410	4
11190-1132010-11	A230	4	11194-3101311-00	D411	4
11190-1132032-00	A230	7	11194-3101312-00	D410	4
11190-1144010-00	A230	2	11194-3101312-00	D411	4
11190-1144010-01	A230	1	11194-3101313-00	D410	4
11190-1144010-02	A230	1	11194-3101313-00	D411	4
11190-1203075-00	A410	7	11196-1203054-00	A420	18
11190-1703050-00	B260	2	11196-8212102-00	M410	10
11190-1703055-00	B270	4	21010-1002040-00	A100	25
11190-3402012-00	D100	11	21010-1002042-00	A100	11
11190-3402012-01	D100	11	21010-1003017-00	A010	16
11190-3710200-00	K300	15	21010-1005126-00	A120	10
11190-3710200-01	K300	15	21010-1005183-00	A120	15
11190-3710206-00	K300	14	21010-1005183-01	A120	15
11190-3747210-10	K340	2	21010-1005183-20	A120	15
11190-5007722-00	M145	5	21010-1005183-21	A120	15
11190-5007722-01	M145	5	21010-1012150-00	A500	11
11194-1004022-00	A130	2	21010-1104022-00	C140	1
11194-1004045-00	A130	8	21010-1305026-00	A610	16
11194-1004045-01	A130	8	21010-1602591-01	C150	9
11194-1004058-00	A130	10	21010-1602591-01	C210	12
11194-1004058-02	A130	10	21010-1602592-00	C150	10

Номер детали	Индекс	№ позиции	Номер детали	Индекс	№ позиции
21010-1602592-00	C210	13	21030-5601155-00	A420	6
21010-1701017-00	B150	21	21030-8109142-00	K200	11
21010-1702028-00	B260	10	21030-8109142-00	M145	18
21010-1702028-00	B270	9	21050-1012005-00	A500	12
21010-1702077-00	B260	11	21050-1127036-00	E200	7
21010-1702087-00	B260	12	21050-3502040-00	C230	8
21010-2403021-00	B410	6	21050-3502043-00	C150	8
21010-2403055-01	B410	11	21050-3502044-00	C150	11
21010-2808020-00	M270	7	21050-3502048-00	C150	1
21010-2808020-00	M422	6	21050-3502050-01	C150	2
21010-2808020-00	M424	24	21050-3502053-00	C150	7
21010-2905455-01	D300	2	21050-3502054-00	C150	6
21010-3501051-00	C210	14	21050-3502056-10	C150	3
21010-3502051-01	C150	5	21050-6105416-00	M395	2
21010-3502058-01	C150	4	21050-6816096-00	M170	5
21010-3506045-00	C120	7	21050-6816096-00	M300	11
21010-3507038-00	C230	10	21050-8201008-00	M180	1
21010-3703116-01	M155	6	21050-8201008-10	M180	1
21010-3710200-10	K210	4	21060-1005183-00	A120	14
21010-3710200-10	K300	18	21060-1005183-20	A120	14
21010-3724317-00	M200	11	21070-3510430-00	C110	2
21010-3726410-00	K100	8	21070-3710200-11	K210	4
21010-5605055-00	M410	13	21070-3710200-11	K300	18
21010-6205094-00	M320	7	21070-8402108-00	M410	14
21010-6205118-00	M320	10	21070-8402108-00	M420	11
21010-6810052-00	M100	9	21073-1307013-00	A620	6
21010-8109137-00	A300	4	21080-1000102-01	A120	13
21010-8109137-00	D100	17	21080-1000102-11	A120	13
21010-8109137-00	E110	2	21080-1000102-12	A120	13
21010-8109137-00	E120	3	21080-1000102-13	A120	13
21010-8109137-00	K310	2	21080-1000102-15	A120	13
21010-8109137-00	K320	5	21080-1005017-00	A120	3
21010-8109137-00	M155	5	21080-1005017-00	A140	3
21010-8109137-00	M170	7	21080-1005034-00	A150	9
21010-8109137-00	M191	2	21080-1005034-00	A510	5
21010-8109137-00	M420	7	21080-1005034-01	A150	9
21010-8109137-00	M421	7	21080-1005034-01	A510	5
21010-8109137-00	M422	9	21080-1005034-02	A150	9
21010-8109137-00	M424	9	21080-1005034-02	A510	5
21010-8109137-00	M430	8	21080-1005034-03	A150	9
21010-8109137-00	M431	14	21080-1005034-03	A510	5
21010-8109143-00	K200	10	21080-1005127-00	A120	11
21010-8109143-00	M145	16	21080-1005128-00	A120	12
21010-8406161-00	M200	25	21080-1005153-00	A110	6
21020-3105064-00	Y100	3	21080-1005155-10	A110	4
21030-1308031-00	M390	11	21080-1005155-12	A110	4
21030-3504016-00	C100	9	21080-1005160-00	A110	5
21030-3724197-00	A300	7	21080-1005160-01	A110	5

Номер детали	Индекс	№ позиции	Номер детали	Индекс	№ позиции
21080-1005160-02	A110	5	21080-1311065-01	A610	7
21080-1005160-03	A110	5	21080-1311065-03	A610	7
21080-1006021-00	A140	4	21080-1601207-00	B140	1
21080-1009070-00	A110	1	21080-1601210-00	B150	11
21080-1009156-00	A110	3	21080-1601216-00	B110	3
21080-1010010-00	A510	12	21080-1601216-01	B110	3
21080-1010075-00	A510	11	21080-1601223-00	B150	12
21080-1011015-00	A510	10	21080-1602059-00	B110	10
21080-1011023-00	A230	9	21080-1602059-00	C100	6
21080-1011023-00	A610	17	21080-1602096-00	B110	11
21080-1011023-10	A510	9	21080-1701031-01	B220	6
21080-1011032-00	A510	6	21080-1701031-02	B220	6
21080-1011045-00	A510	7	21080-1701031-03	B220	6
21080-1011058-00	A510	2	21080-1701031-04	B220	6
21080-1011062-00	A510	1	21080-1701034-00	B220	2
21080-1011062-00	B260	13	21080-1701092-00	B230	21
21080-1011065-10	A500	29	21080-1701116-10	B230	6
21080-1011090-00	A510	3	21080-1701117-00	B230	8
21080-1012005-00	A500	12	21080-1701148-00	B230	10
21080-1012005-08	A500	12	21080-1701164-10	B230	4
21080-1012005-09	A500	12	21080-1701170-10	B230	19
21080-1104047-00	A220	24	21080-1701171-00	B230	18
21080-1107148-00	B260	4	21080-1701173-00	B230	17
21080-1108052-00	A330	4	21080-1701180-01	B220	9
21080-1108089-00	A340	3	21080-1701180-02	B220	9
21080-1203019-01	A410	6	21080-1701180-03	B220	9
21080-1300080-20	A500	23	21080-1701180-04	B220	9
21080-1300080-40	A610	6	21080-1701244-00	B220	4
21080-1300080-41	A610	6	21080-1702024-00	B260	1
21080-1300080-60	A200	23	21080-1702030-00	B260	8
21080-1300080-60	A610	27	21080-1702060-00	B260	5
21080-1300080-60	E100	1	21080-1702071-00	B260	6
21080-1300080-61	A200	23	21080-1703038-00	B270	16
21080-1300080-61	A610	27	21080-1703042-01	B270	15
21080-1300080-70	A610	5	21080-1703048-00	B270	13
21080-1300080-71	A610	5	21080-1703160-00	B250	9
21080-1303017-01	A610	15	21080-1703160-00	B251	12
21080-1303017-02	A610	15	21080-1703169-00	B250	11
21080-1303017-04	A610	15	21080-1703169-00	B251	14
21080-1303017-06	A610	15	21080-1703182-00	B250	10
21080-1303067-00	A610	20	21080-1703182-00	B251	13
21080-1303067-01	A610	20	21080-2215034-00	B400	1
21080-1303067-02	A610	20	21080-2215036-00	B400	3
21080-1307027-12	A620	2	21080-2215056-00	B400	10
21080-1307042-00	A610	19	21080-2215073-01	B400	8
21080-1307042-01	A610	19	21080-2215086-00	B400	9
21080-1307042-04	A610	19	21080-2215104-00	B400	11
21080-1307042-05	A610	19	21080-2302060-30	B410	1

Номер детали	Индекс	№ позиции	Номер детали	Индекс	№ позиции
21080-2303011-00	B410	7	21080-3001061-00	D400	3
21080-2303018-00	B410	8	21080-3103061-00	D400	7
21080-2303036-01	B410	2	21080-3103068-00	D420	8
21080-2303036-02	B410	2	21080-3103079-00	D400	9
21080-2303036-03	B410	2	21080-3104016-00	D420	3
21080-2303050-00	B410	9	21080-3104020-00	D420	5
21080-2303060-00	B410	10	21080-3104020-01	D420	5
21080-2303090-00	B410	3	21080-3104020-02	D420	5
21080-2303091-00	B410	3	21080-3104032-00	D420	4
21080-2303092-00	B410	3	21080-3104055-00	D420	1
21080-2303093-00	B410	3	21080-3104079-00	D420	6
21080-2303094-00	B410	3	21080-3401228-00	D150	4
21080-2303095-00	B410	3	21080-3403020-10	D110	2
21080-2303096-00	B410	3	21080-3414075-00	D120	9
21080-2303097-00	B410	3	21080-3414076-00	D120	7
21080-2303098-00	B410	3	21080-3414077-00	D120	8
21080-2303099-00	B410	3	21080-3414078-00	D120	1
21080-2303100-00	B410	3	21080-3501018-00	C210	3
21080-2303101-00	B410	3	21080-3501019-00	C210	4
21080-2303102-00	B410	3	21080-3501030-01	C210	8
21080-2303103-00	B410	3	21080-3501032-00	C210	2
21080-2303104-00	B410	3	21080-3501033-00	C210	1
21080-2303105-00	B410	3	21080-3501039-01	C210	9
21080-2303106-00	B410	3	21080-3501057-00	C210	16
21080-2303107-00	B410	3	21080-3501058-00	C210	15
21080-2303108-00	B410	3	21080-3501063-00	C210	11
21080-2303109-00	B410	3	21080-3501166-00	C210	20
21080-2303110-00	B410	3	21080-3501170-01	C210	19
21080-2901050-00	D200	9	21080-3502019-01	C230	3
21080-2901051-00	D200	10	21080-3502033-00	C230	7
21080-2901052-00	D200	11	21080-3502035-00	C230	9
21080-2901056-00	D230	1	21080-3502038-00	C230	14
21080-2902830-00	D230	8	21080-3502070-00	C220	5
21080-2904020-00	D210	10	21080-3506073-00	C120	11
21080-2904040-00	D210	11	21080-3506073-00	C120	11
21080-2904045-00	D210	14	21080-3507034-00	C230	13
21080-2904046-00	D210	12	21080-3507035-00	C230	13
21080-2904050-00	D210	17	21080-3507036-00	C230	6
21080-2904225-00	D210	20	21080-3507037-00	C230	6
21080-2904270-00	D210	21	21080-3508046-00	C170	5
21080-2906042-00	D220	1	21080-3508071-00	C170	8
21080-2906079-00	D220	10	21080-3508214-20	C170	17
21080-2914040-00	D300	14	21080-3720010-10	K300	20
21080-2915446-01	D300	22	21080-3720780-00	K300	21
21080-2915542-00	D300	3	21080-3802826-04	B200	4
21080-2915608-00	D300	4	21080-5208458-00	E200	17
21080-2915681-01	D300	7	21080-5402270-00	M130	7
21080-3001060-00	D400	2	21080-5402270-00	M160	17

Номер детали	Индекс	№ позиции	Номер детали	Индекс	№ позиции
21080-5402271-00	M130	6	21082-1306010-14	A610	13
21080-6103348-10	M340	10	21082-1306010-15	A610	13
21080-6105012-10	M320	16	21083-1002046-00	A100	13
21080-6105013-10	M320	16	21083-1130010-20	A310	2
21080-6105014-00	M320	20	21083-1130020-00	A310	1
21080-6105015-00	M320	20	21083-1701094-00	B210	5
21080-6105094-00	M320	5	21083-1701132-00	B220	3
21080-6105208-00	M320	24	21083-1701159-00	B230	1
21080-6105222-00	M320	25	21083-1701166-00	B230	7
21080-6105266-10	M320	21	21083-1701174-00	B230	5
21080-6105268-10	M320	23	21083-5303044-00	M156	4
21080-6106008-00	M305	8	21083-5303044-00	M191	19
21080-6106010-00	M305	11	21083-5303044-00	M330	2
21080-6106016-00	M305	10	21090-1303093-01	A610	24
21080-6106018-00	M305	14	21090-1601190-00	B150	18
21080-6106020-00	M305	9	21093-6512110-01	M320	15
21080-6106072-00	M305	13	21093-6512110-02	M320	15
21080-6106096-00	M305	4	21093-6512110-03	M320	15
21080-6106156-00	M305	5	21093-6512210-01	M320	15
21080-6308134-00	M390	22	21093-6512210-02	M320	15
21080-6810060-00	M100	2	21093-6512210-03	M320	15
21080-6810061-00	M100	2	21093-6512310-00	M320	14
21080-6814232-00	M110	8	21093-6512312-00	M320	12
21080-6814234-01	M110	6	21093-6512312-01	M320	12
21080-6814242-00	M110	5	21100-1001157-10	A010	3
21080-6814272-00	M110	1	21100-1001161-00	A010	12
21080-6814273-00	M110	1	21100-1001195-00	A010	11
21080-6814308-00	M110	2	21100-1001204-00	A030	3
21080-6814309-00	M110	2	21100-1001210-00	A030	2
21080-6824102-00	M130	20	21100-1001214-00	A030	8
21080-6824122-00	M130	18	21100-1001224-00	A010	9
21080-6824184-00	M130	21	21100-1001230-00	A020	21
21080-6824208-00	M130	14	21100-1001237-00	A030	4
21080-6824210-00	M130	13	21100-1001240-00	A020	18
21080-8217310-00	M135	7	21100-1001242-00	A030	6
21080-8217310-40	M135	7	21100-1001242-00	A031	3
21080-8217310-50	M135	7	21100-1001248-00	A030	7
21080-8402214-01	M390	13	21100-1001249-00	A031	4
21080-8403066-00	M260	3	21100-1001251-00	A031	2
21080-8403068-00	M260	5	21100-1001253-10	A030	5
21080-8403068-00	M424	4	21100-1001255-00	A031	5
21080-8406176-01	M200	6	21100-1001257-00	A010	15
21080-8407134-00	M200	2	21100-1001257-00	A020	2
21082-1104047-00	A210	9	21100-1001257-00	A031	1
21082-1104047-00	A220	23	21100-1001257-03	K150	2
21082-1306010-10	A610	13	21100-1001259-10	A020	17
21082-1306010-11	A610	13	21100-1001259-10	A030	1
21082-1306010-12	A610	13	21100-1005065-00	A120	4

Номер детали	Индекс	№ позиции	Номер детали	Индекс	№ позиции
21100-1005076-00	A120	5	21100-1701158-00	B230	3
21100-1005115-00	A120	9	21100-1701164-00	B230	12
21100-1009010-30	A110	2	21100-1701175-00	B230	15
21100-1041020-00	A145	7	21100-1701200-00	B210	16
21100-1041034-20	A010	4	21100-1701200-02	B210	16
21100-1041056-00	A145	4	21100-1701205-00	B210	8
21100-1041056-01	A145	4	21100-1701250-00	A010	8
21100-1101114-00	A200	24	21100-1701250-00	B210	11
21100-1101126-00	A200	14	21100-1702036-00	B260	8
21100-1101176-00	A200	25	21100-1702046-00	B260	3
21100-1104042-00	A210	21	21100-1702098-00	B260	7
21100-1104043-00	A210	22	21100-1703024-00	B270	14
21100-1107892-01	A320	7	21100-1703028-00	B270	10
21100-1108013-00	A330	5	21100-1703041-00	B250	21
21100-1108019-00	A330	6	21100-1703041-00	B251	21
21100-1108036-00	A330	1	21100-1703054-10	B270	7
21100-1164062-00	A220	20	21100-1703069-00	B270	12
21100-1203021-12	A410	5	21100-1703071-00	B270	3
21100-1203021-14	A410	5	21100-1703072-00	B270	11
21100-1206020-10	A420	2	21100-1703073-10	B270	1
21100-1307042-00	A610	19	21100-1703075-10	B270	2
21100-1411066-00	K100	11	21100-1703086-00	B250	25
21100-1415032-00	K100	19	21100-1703086-00	B251	25
21100-1415035-00	K100	13	21100-1703088-00	B250	1
21100-1601120-00	B150	13	21100-1703138-00	B250	5
21100-1601121-00	B150	19	21100-1703138-10	B251	8
21100-1601200-00	B110	4	21100-1703148-00	B250	8
21100-1602048-00	B110	15	21100-1703148-00	B251	11
21100-1602048-00	C100	13	21100-1703168-10	B252	1
21100-1602050-00	B110	13	21100-1703183-00	B252	3
21100-1602050-00	C100	5	21100-1703188-00	B252	2
21100-1602466-00	B110	8	21100-1703189-00	B252	7
21100-1602468-00	B110	6	21100-1703190-00	B250	26
21100-1700012-10	B200	1	21100-1703190-00	B251	26
21100-1700021-00	B150	2	21100-1703198-01	B250	20
21100-1700050-00	B210	13	21100-1703198-01	B251	20
21100-1701015-02	B210	14	21100-1703219-00	B250	17
21100-1701030-00	B220	5	21100-1703226-00	B250	2
21100-1701043-00	B220	7	21100-1703227-01	B250	16
21100-1701043-01	B220	7	21100-1703238-00	B250	6
21100-1701080-00	B230	20	21100-1703238-00	B251	9
21100-1701098-00	B220	8	21100-1703300-00	B252	12
21100-1701105-00	B220	12	21100-1703310-00	B252	10
21100-1701112-10	B230	16	21100-1703317-00	B250	22
21100-1701119-00	B230	11	21100-1703317-00	B251	22
21100-1701127-10	B230	14	21100-1703319-00	B250	27
21100-1701131-10	B230	13	21100-1703319-00	B251	27
21100-1701133-00	B230	2	21100-1703320-10	B252	8



Номер детали	Индекс	№ позиции	Номер детали	Индекс	№ позиции
21100-1703367-00	B250	13	21100-3401066-10	D150	7
21100-1703367-00	B251	16	21100-3401068-00	D150	21
21100-2215030-01	B400	2	21100-3401070-00	D150	8
21100-2215030-03	B400	2	21100-3401071-00	D150	9
21100-2215068-01	B400	7	21100-3401075-00	D150	11
21100-2215068-03	B400	7	21100-3401089-00	D150	6
21100-2215070-00	B400	14	21100-3401104-00	D160	9
21100-2215092-00	B400	6	21100-3401116-00	D150	19
21100-2301034-12	B410	4	21100-3401165-12	D110	11
21100-2302017-00	B220	11	21100-3401202-10	D110	9
21100-2302030-10	B220	10	21100-3401204-00	D110	8
21100-2802020-01	M424	21	21100-3401204-01	D110	8
21100-2803032-00	M240	5	21100-3401224-00	D150	3
21100-2803033-00	M240	5	21100-3401225-00	D150	2
21100-2902816-00	D230	3	21100-3401225-01	D150	2
21100-2902816-01	D230	3	21100-3401268-00	D160	4
21100-2904054-00	D210	15	21100-3401269-00	D150	5
21100-2904055-00	D210	19	21100-3401270-00	D160	5
21100-2904192-00	D210	3	21100-3401272-00	D160	8
21100-2904192-01	D210	2	21100-3401274-00	D160	7
21100-2904312-00	D210	18	21100-3401276-00	D150	12
21100-2912622-01	D300	5	21100-3401284-10	D150	23
21100-2912622-02	D300	6	21100-3401286-00	D150	24
21100-2912652-00	D300	16	21100-3401302-00	D150	18
21100-2912712-00	D300	17	21100-3401304-00	D150	15
21100-2914046-00	D300	8	21100-3402136-00	D100	10
21100-2914047-00	D300	8	21100-3403016-10	D110	12
21100-2914054-00	D300	13	21100-3403080-00	D110	1
21100-2915450-00	D300	15	21100-3403086-00	D110	5
21100-3101301-00	D410	2	21100-3403204-00	D100	14
21100-3101301-00	D411	2	21100-3414052-10	D120	3
21100-3101302-00	D410	2	21100-3414052-11	D120	5
21100-3101302-00	D411	2	21100-3414052-12	D120	5
21100-3103065-00	D420	9	21100-3414053-10	D120	6
21100-3104014-00	D420	2	21100-3414053-11	D120	5
21100-3401016-02	D160	3	21100-3414053-12	D120	5
21100-3401018-00	D150	14	21100-3414070-00	D120	4
21100-3401020-00	D160	2	21100-3501017-01	C210	17
21100-3401022-01	D160	1	21100-3501080-00	C210	5
21100-3401022-02	D160	1	21100-3501089-00	C210	6
21100-3401024-00	D150	17	21100-3504094-01	C100	4
21100-3401025-00	D150	20	21100-3506085-00	C120	1
21100-3401026-00	D150	10	21100-3506085-01	C120	1
21100-3401036-00	D150	13	21100-3506085-02	C120	1
21100-3401044-00	D150	16	21100-3506100-00	C120	18
21100-3401048-00	D160	6	21100-3506110-01	C120	19
21100-3401053-00	D150	25	21100-3506472-00	C120	22
21100-3401057-00	D150	26	21100-3506472-01	C120	21

Номер детали	Индекс	№ позиции	Номер детали	Индекс	№ позиции
21100-3506474-00	C120	23	21100-5007090-00	Z100	5
21100-3508010-00	C170	6	21100-5007091-00	Z100	8
21100-3508012-00	C170	10	21100-5007092-00	Z100	10
21100-3508039-00	C170	11	21100-5007096-00	Z100	2
21100-3508073-00	C170	13	21100-5007230-60	M140	9
21100-3508075-00	C170	4	21100-5007248-00	M140	3
21100-3508089-00	C170	9	21100-5007248-00	M150	5
21100-3508180-01	C170	14	21100-5007470-00	K100	18
21100-3508180-02	C170	14	21100-5101024-00	M210	5
21100-3701376-00	K140	3	21100-5101034-50	M220	3
21100-3701634-00	K140	8	21100-5101056-00	M240	14
21100-3701637-00	K140	7	21100-5101057-00	M240	20
21100-3701638-00	K140	6	21100-5101066-50	M210	4
21100-3701686-00	A020	15	21100-5101067-10	M210	7
21100-3701686-00	K130	1	21100-5101080-00	M210	1
21100-3701686-00	K140	4	21100-5101108-00	M210	2
21100-3704217-00	K110	4	21100-5101192-00	M230	3
21100-3704324-00	K110	6	21100-5101210-00	M220	2
21100-3708010-00	K150	1	21100-5101211-00	M220	2
21100-3708010-02	K150	1	21100-5101240-00	M220	1
21100-3708010-03	K150	1	21100-5101241-00	M220	1
21100-3709315-00	K300	4	21100-5101272-50	M230	6
21100-3710138-50	K300	19	21100-5101276-50	M230	4
21100-3710205-00	K210	3	21100-5101288-50	M230	8
21100-3710206-00	K210	2	21100-5101289-50	M230	9
21100-3710620-00	K320	12	21100-5101290-00	M230	7
21100-3710620-01	K320	12	21100-5101302-00	M240	16
21100-3721010-00	K300	8	21100-5101303-00	M240	16
21100-3721010-03	K300	8	21100-5101372-00	M230	2
21100-3721010-10	K300	12	21100-5101373-00	M230	2
21100-3721020-03	K300	8	21100-5101410-00	M220	6
21100-3722105-00	K340	3	21100-5101420-00	M220	7
21100-3722107-00	K340	3	21100-5101584-00	M220	4
21100-3722110-00	K340	3	21100-5109174-00	M155	24
21100-3722115-00	K340	3	21100-5201026-00	M250	3
21100-3722120-00	K340	3	21100-5201027-60	M250	3
21100-3722125-00	K340	3	21100-5205210-00	E300	10
21100-3722130-00	K340	3	21100-5206016-05	M380	7
21100-3724308-00	A340	1	21100-5206016-15	M380	6
21100-3724308-00	E200	19	21100-5208009-00	E200	16
21100-3747120-00	K330	2	21100-5208009-03	E200	16
21100-3747210-21	K330	3	21100-5208009-07	E200	16
21100-3747210-23	K330	3	21100-5208009-10	E200	16
21100-3747210-30	K340	1	21100-5208176-10	E200	13
21100-3747210-32	K340	1	21100-5208458-00	E200	17
21100-3824034-00	M210	6	21100-5301080-60	M240	12
21100-3913200-00	Y100	4	21100-5401120-00	M250	5
21100-5007080-20	M140	11	21100-5401121-00	M250	5

Номер детали	Индекс	№ позиции	Номер детали	Индекс	№ позиции
21100-5401318-00	M250	16	21100-8401122-50	M240	10
21100-5401338-00	M250	4	21100-8402214-00	M200	14
21100-5401339-00	M250	4	21100-8403260-60	M240	1
21100-5403236-00	M422	2	21100-8403261-60	M240	1
21100-5601098-00	M220	8	21100-8403264-51	M240	4
21100-5701050-00	M260	15	21100-8403265-51	M240	4
21100-5701100-00	M260	14	21100-8403280-60	M240	13
21100-6103246-00	M340	1	21100-8403281-60	M240	19
21100-6103247-00	M340	1	21100-8403294-00	M240	18
21100-6103294-00	M340	2	21100-8403295-00	M240	18
21100-6104008-34	M360	3	21100-8403342-50	M240	6
21100-6104009-34	M360	3	21100-8403343-00	M240	23
21100-6105094-00	M320	8	21100-8403400-50	M240	21
21100-6105095-00	M320	8	21100-8403421-50	M240	17
21100-6105128-00	M320	2	21100-8403422-00	M240	15
21100-6105218-00	M320	26	21100-8403426-50	M240	2
21100-6105410-10	K110	3	21100-8403427-50	M240	2
21100-6105418-00	M395	3	21100-8403522-00	M421	3
21100-6105786-11	M320	6	21100-8403622-00	M424	17
21100-6105786-12	M320	6	21100-8403623-00	M424	17
21100-6106082-00	M305	6	21100-8406010-00	M200	26
21100-6810024-00	M100	6	21100-8406134-00	M200	9
21100-6810025-00	M100	6	21100-8406140-00	M200	10
21100-6810054-30	M100	8	21100-8406194-00	M200	8
21100-6810054-30	M135	3	21100-8415174-00	M422	5
21100-6814010-10	M110	3	21101-1101007-20	A200	5
21100-6814011-10	M110	3	21101-1101136-00	A200	12
21100-6814020-10	M110	4	21101-1101206-00	A200	9
21100-6814021-10	M110	4	21101-1104046-00	A210	13
21100-6814270-00	M110	10	21101-1104047-00	A210	15
21100-6814318-00	M110	11	21101-1104048-00	A210	14
21100-6820126-00	M130	8	21101-1104056-00	A210	24
21100-6820127-00	M130	8	21101-1104184-00	A210	12
21100-8201004-74	M180	6	21101-1104184-01	A210	12
21100-8201050-74	M180	7	21101-1104218-00	A210	8
21100-8201051-74	M180	7	21101-1104218-01	A210	8
21100-8202010-10	M180	15	21101-1104222-00	A210	23
21100-8202011-10	M180	15	21101-1104222-01	A210	23
21100-8202043-10	M180	18	21101-1104222-02	A210	23
21100-8204096-00	M180	2	21101-1104243-00	A210	20
21100-8212772-00	K220	8	21101-1104243-01	A210	20
21100-8212772-00	M155	7	21101-1104243-02	A210	20
21100-8212772-00	M420	1	21101-1139009-00	A200	10
21100-8217310-30	M135	7	21101-1139009-01	A200	10
21100-8401050-51	M240	7	21101-1139009-02	A200	10
21100-8401052-50	M240	9	21103-1101011-20	A200	13
21100-8401060-51	M240	8	21103-1101054-50	A200	18
21100-8401078-00	M240	11	21103-1101070-10	A200	21

Номер детали	Индекс	№ позиции	Номер детали	Индекс	№ позиции
21103-1101080-12	A200	22	21120-1001326-00	A020	13
21103-1101138-11	A200	11	21120-1001346-00	A020	1
21103-1101178-00	A200	8	21120-1001348-00	A020	22
21103-1103010-02	A200	16	21120-1001351-00	A020	10
21103-1103010-03	A200	16	21120-1001364-00	A010	17
21103-1164105-10	A220	6	21120-1001364-00	A020	8
21103-1164105-11	A220	6	21120-1001366-00	A010	18
21103-1164105-12	A220	6	21120-1001371-00	A010	14
21103-1164109-10	A220	5	21120-1001371-00	A140	22
21103-1164109-11	A220	5	21120-1001373-00	A010	19
21103-1164109-12	A220	5	21120-1001376-00	A010	13
21103-1164200-01	A220	3	21120-1001384-00	A010	23
21103-1164200-02	A220	3	21120-1003265-00	A100	3
21103-1164200-03	A220	3	21120-1003271-01	A100	2
21103-3510050-00	C110	3	21120-1003290-00	A100	19
21104-1041084-00	A145	1	21120-1003326-00	A100	1
21104-1108054-00	A340	4	21120-1003346-00	A100	8
21104-1108054-01	A340	4	21120-1003348-00	A100	9
21110-1144026-00	A140	8	21120-1003349-00	A100	10
21110-1411072-00	K100	7	21120-1004081-00	A130	9
21110-1601015-00	B150	3	21120-1004081-01	A130	9
21110-2804066-00	M440	11	21120-1004081-02	A130	9
21110-3708010-01	K150	1	21120-1005058-03	A120	6
21110-3708010-03	K150	1	21120-1005058-04	A120	6
21110-5607080-00	M390	28	21120-1005157-00	A110	7
21110-6820078-00	M130	22	21120-1006014-00	A150	1
21110-6822428-00	M120	15	21120-1006015-00	A150	10
21110-6822812-00	M130	1	21120-1006058-00	A140	5
21110-6822813-00	M130	23	21120-1006086-00	A100	21
21110-6822814-00	M130	5	21120-1006148-00	A140	11
21110-6822815-00	M130	24	21120-1006162-00	A140	10
21110-6822818-00	M130	2	21120-1006216-00	A140	12
21110-6824062-00	M120	16	21120-1007010-01	A150	12
21110-6824110-01	M130	16	21120-1007010-02	A150	12
21110-6824114-00	M130	19	21120-1007010-03	A150	12
21110-6824156-00	M130	17	21120-1007012-01	A150	8
21110-6824176-00	M120	5	21120-1007012-02	A150	8
21110-6824200-00	M130	11	21120-1007012-03	A150	8
21110-6824206-00	M130	26	21120-1007020-00	A150	4
21110-8101482-00	M420	4	21120-1007020-01	A150	4
21120-1001074-00	A020	11	21120-1007020-02	A150	4
21120-1001292-00	A020	14	21120-1007020-03	A150	4
21120-1001300-00	A010	21	21120-1007022-00	A150	5
21120-1001300-00	A020	3	21120-1007025-00	A150	3
21120-1001310-00	A010	22	21120-1007026-00	A150	6
21120-1001310-00	A020	4	21120-1007026-02	A150	6
21120-1001310-01	A010	22	21120-1007026-03	A150	6
21120-1001310-01	A020	4	21120-1007028-00	A150	2

Номер детали	Индекс	№ позиции	Номер детали	Индекс	№ позиции
21120-1007032-20	A150	7	21120-1148300-03	A320	3
21120-1007032-22	A150	7	21120-1148300-04	A320	3
21120-1007300-01	A150	11	21120-1148300-05	A320	3
21120-1007300-02	A150	11	21120-1148376-02	A320	2
21120-1008104-00	A100	17	21120-1303055-10	A610	23
21120-1008104-01	A100	17	21120-1701146-00	B230	9
21120-1008600-00	A400	7	21120-2904400-00	D210	16
21120-1008636-00	A400	8	21120-3101040-10	D410	5
21120-1008638-00	A400	9	21120-3101040-10	D411	5
21120-1008650-00	A400	1	21120-3101082-00	C200	7
21120-1008658-00	A400	2	21120-3101082-00	C220	6
21120-1009045-00	A500	7	21120-3101303-00	D410	1
21120-1009078-00	A500	25	21120-3101303-00	D411	1
21120-1011010-01	A500	13	21120-3101304-00	D410	1
21120-1011052-01	A510	4	21120-3101304-00	D411	1
21120-1011061-00	A510	8	21120-3101306-00	D410	1
21120-1011257-00	A500	14	21120-3101306-00	D411	1
21120-1014056-00	A500	24	21120-3101307-00	D410	1
21120-1014059-10	A500	15	21120-3101307-00	D411	1
21120-1014213-00	A500	26	21120-3101308-00	D410	1
21120-1014231-10	A500	20	21120-3101308-00	D411	1
21120-1104092-00	A210	5	21120-3101309-00	D410	1
21120-1104252-00	A210	7	21120-3101309-00	D411	1
21120-1104252-03	A210	7	21120-3101310-00	D410	1
21120-1109016-10	A301	2	21120-3101310-00	D411	1
21120-1109080-00	A301	3	21120-3101311-00	D410	1
21120-1109080-02	A301	3	21120-3101311-00	D411	1
21120-1109080-03	A301	3	21120-3101312-00	D410	1
21120-1109080-04	A301	3	21120-3101312-00	D411	1
21120-1109080-06	A301	3	21120-3101313-00	D410	1
21120-1109244-00	A301	1	21120-3101313-00	D411	1
21120-1109249-01	A300	9	21120-3501070-00	C200	2
21120-1117020-00	A210	17	21120-3501070-01	C200	2
21120-1148010-10	A320	4	21120-3501070-02	C200	2
21120-1148010-12	A320	4	21120-3501146-00	C200	1
21120-1148035-10	A310	6	21120-3501147-00	C200	1
21120-1148035-12	A310	6	21120-3501155-00	C210	18
21120-1148038-00	A310	8	21120-3701010-05	K140	5
21120-1148039-00	A310	7	21120-3705010-10	K120	3
21120-1148080-01	A310	5	21120-3705010-11	K120	3
21120-1148080-03	A310	5	21120-3705010-12	K120	3
21120-1148085-00	A310	11	21120-3705010-13	K120	3
21120-1148110-02	A320	1	21120-3706040-00	A100	4
21120-1148176-02	A320	5	21120-3706040-01	A100	4
21120-1148200-00	A320	6	21120-3706040-04	A100	4
21120-1148200-31	A320	6	21120-3707010-00	K120	4
21120-1148300-01	A320	3	21120-3707010-01	K120	4
21120-1148300-02	A320	3	21120-3828246-00	K350	8

Номер детали	Индекс	№ позиции	Номер детали	Индекс	№ позиции
21120-3847010-00	A500	10	21123-6810008-20	M100	
21120-3847010-04	A500	10	21123-6810012-00	M100	1
21120-3851010-00	A610	4	21123-6810012-10	M100	1
21120-3851010-05	A610	4	21123-6810012-20	M100	1
21120-3855020-01	A100	23	21123-6810013-00	M100	1
21120-3855020-02	A100	23	21123-6810013-10	M100	1
21120-3855020-03	A100	23	21123-6810013-20	M100	1
21120-5101040-00	M230	1	21123-6810050-00	M100	10
21120-5101041-00	M230	1	21123-6810051-00	M100	10
21120-5101092-00	M220	9	21123-6810250-00	M100	
21120-5101093-00	M220	10	21123-6820110-00	M120	3
21120-5101331-50	M230	5	21123-6820111-00	M120	13
21120-5101332-00	M230	5	21123-6820210-00	M120	1
21120-5107122-00	M220	11	21123-6820211-00	M120	11
21120-5702154-01	M160	15	21123-6822310-00	M120	4
21120-5702172-00	M160	2	21123-6822311-00	M120	14
21120-6314096-10	E200	3	21123-6822610-00	M120	2
21120-6314098-01	E200	5	21123-6822611-00	M120	12
21120-8104100-00	E160	1	21124-1003260-00	A100	16
21120-8104101-00	E160	2	21124-1003264-00	A100	18
21120-8217210-00	M135	5	21124-1006148-00	A140	18
21120-8217210-10	M135	5	21124-1006162-00	A140	17
21120-8217211-00	M135	6	21124-1006209-00	A140	13
21120-8217211-10	M135	6	21124-1006218-00	A140	9
21123-5007344-00	M140	1	21124-1006226-40	A140	6
21123-5007344-00	M140	8	21124-1008089-00	A410	12
21123-5007345-00	M140	1	21124-1008089-01	A410	12
21123-5007345-00	M140	8	21124-1009080-00	A500	6
21123-5101712-00	M210	3	21124-1014164-00	A500	19
21123-5101713-00	M210	3	21124-1014166-00	A500	18
21123-5402428-00	M380	15	21126-1000260-07	A001	1
21123-5402429-00	M380	15	21126-1002011-00	A100	12
21123-6100014-10	M300	15	21126-1003011-00	A100	20
21123-6100015-10	M300	15	21126-1003020-00	A100	22
21123-6101012-00	M300	16	21126-1004010-00	A130	1
21123-6101013-00	M300	16	21126-1004010-01	A130	1
21123-6103210-05	M340	8	21126-1004010-02	A130	1
21123-6103211-05	M340	8	21126-1004015-00	A130	4
21123-6103214-05	M340	9	21126-1004015-01	A130	4
21123-6103215-05	M340	9	21126-1004015-02	A130	4
21123-6104100-00	M360	4	21126-1004015-30	A130	4
21123-6105090-00	M320	9	21126-1004015-31	A130	4
21123-6105118-00	M320	4	21126-1004015-32	A130	4
21123-6105136-00	M320	19	21126-1004020-00	A130	3
21123-6105137-00	M320	19	21126-1004025-00	A130	6
21123-6105240-00	M320	18	21126-1004025-30	A130	6
21123-6105241-00	M320	18	21126-1004030-00	A130	5
21123-6810008-10	M100		21126-1004030-30	A130	5

Номер детали	Индекс	№ позиции	Номер детали	Индекс	№ позиции
21126-1004035-00	A130	7	21230-1701326-00	B210	15
21126-1004035-30	A130	7	21230-3401085-00	D100	8
21126-1005030-00	A120	8	21230-3401138-00	D100	5
21126-1005317-00	A120	7	21230-3506542-00	C120	3
21126-1006019-00	A140	1	21230-3709330-00	K300	3
21126-1006031-00	A140	2	21230-3710230-00	K320	9
21126-1006040-00	A140	21	21230-3725100-00	K310	6
21126-1006135-00	A140	19	21230-3725100-01	K310	6
21126-1006238-00	A140	20	21230-3725200-00	K310	5
21126-1307010-10	A610	18	21230-3725200-01	K310	5
21126-1307010-11	A610	18	21230-3725400-00	K310	7
21126-1307040-00	A620	3	21230-3725400-01	K310	7
21126-1307040-01	A620	3	21230-5208060-00	E200	9
21126-1411020-31	K100	10	21230-5208060-01	E200	9
21126-1411020-32	K100	10	21230-5208124-00	E200	11
21140-3747710-00	K340	5	21230-5303058-00	M191	18
21140-5007096-00	Z100	4	21230-5402172-00	M160	14
21140-5303234-00	M191	12	21230-6105150-10	M330	9
21140-5325378-00	M180	20	21230-6105151-10	M330	9
21140-5325388-00	M155	4	21230-6105420-00	K110	2
21140-5325388-00	M190	16	21230-6302332-00	E110	10
21140-5325388-00	M191	1	21230-6302332-00	M100	7
21140-6314088-00	E200	4	21700-1001362-10	A010	20
21150-1010076-00	A500	30	21700-1101150-00	A200	17
21150-1010077-00	A510	13	21700-1101400-00	A200	4
21150-3724321-00	C110	1	21700-1164005-00	A220	18
21150-3828210-00	K350	5	21700-1164005-01	A220	18
21210-1804043-00	B110	12	21700-1164010-00	A220	13
21210-1804043-00	C100	11	21700-1164010-01	A220	13
21210-2215082-00	B400	13	21700-1164010-02	A220	13
21210-2215084-00	B400	12	21700-1164042-00	A220	2
21210-6106108-00	K100	12	21700-1164050-00	A220	21
21210-6306028-00	M130	12	21700-1164084-00	A220	8
21212-3703110-00	K130	3	21700-1164084-01	A220	8
21213-1203073-00	A420	15	21700-1164244-00	A220	9
21213-3105042-00	Y100	1	21700-1164244-01	A220	9
21214-1104116-00	A210	2	21700-1164244-02	A220	9
21214-1104136-00	A210	1	21700-1164248-00	A220	28
21214-1164322-00	A220	4	21700-1164248-01	A220	28
21214-5325378-00	M431	1	21700-1164248-02	A220	28
21230-1108163-00	A340	2	21700-1164282-00	A220	12
21230-1117010-00	A210	19	21700-1164282-01	A220	12
21230-1117010-01	A210	19	21700-1164282-02	A220	12
21230-1117010-02	A210	19	21700-1200020-00	A420	7
21230-1302060-00	A600	7	21700-1200020-02	A420	7
21230-1413130-01	D200	3	21700-1203073-00	A420	8
21230-1413130-02	D200	3	21700-1203096-00	A420	12
21230-1413130-03	D200	3	21700-1206020-00	A420	1

Номер детали	Индекс	№ позиции	Номер детали	Индекс	№ позиции
21700-1206023-00	A420	11	21700-3403116-00	D100	13
21700-1300060-10	A610	25	21700-3422092-00	D100	7
21700-1302087-00	A600	3	21700-3504006-10	C100	1
21700-1302088-01	A600	4	21700-3504006-11	C100	1
21700-1303080-00	A610	26	21700-3504010-00	C100	12
21700-1307015-00	A620	1	21700-3504050-10	C100	7
21700-1307030-00	A620	5	21700-3504098-10	C100	2
21700-1311010-10	A610	28	21700-3506500-10	C120	8
21700-1311069-00	A610	8	21700-3506500-11	C120	8
21700-1413134-00	D200	6	21700-3506510-10	C120	9
21700-1602006-00	B110	1	21700-3506510-11	C120	9
21700-1602010-00	B110	14	21700-3506540-10	C120	12
21700-1602063-00	B110	7	21700-3506540-11	C120	12
21700-1602210-00	B110	2	21700-3506550-10	C120	25
21700-1703010-00	B251	17	21700-3506550-11	C120	25
21700-1703010-10	B250	14	21700-3506556-00	C120	17
21700-1703082-00	B251	18	21700-3506558-00	C120	15
21700-1703082-10	B250	15	21700-3506560-00	C120	14
21700-1703088-00	B251	2	21700-3506560-01	C120	14
21700-1703124-00	B251	1	21700-3506564-00	C120	16
21700-1703219-00	B251	19	21700-3506570-00	C120	13
21700-1703226-00	B251	4	21700-3506570-01	C120	13
21700-1703371-00	B251	5	21700-3506620-00	C120	2
21700-2215010-10	B400	5	21700-3506620-01	C120	2
21700-2215011-10	B400	5	21700-3506630-00	C120	20
21700-2803015-01	M430	16	21700-3506630-01	C120	20
21700-2803056-00	M430	6	21700-3538300-00	C140	5
21700-2803057-00	M430	4	21700-3538434-00	C140	10
21700-2803132-00	M430	9	21700-3703090-00	K130	5
21700-2901022-11	D200	7	21700-3703109-00	K130	2
21700-2901023-11	D200	7	21700-3709604-00	K360	6
21700-2901030-00	D200	8	21700-3709613-00	K360	5
21700-2901031-00	D200	8	21700-3709710-00	K320	13
21700-2902712-00	D230	12	21700-3709820-10	K320	4
21700-2902723-00	D230	11	21700-3710010-00	K320	1
21700-2902760-00	D230	10	21700-3710020-00	K320	3
21700-2902814-00	D230	4	21700-3710020-01	K320	3
21700-2902821-00	D230	7	21700-3710020-02	K320	3
21700-2902821-04	D230	6	21700-3710050-00	K320	11
21700-2902834-00	D230	2	21700-3710050-01	K320	11
21700-2905002-00	D230	5	21700-3710135-00	K300	16
21700-2905003-00	D230	5	21700-3710208-00	K300	13
21700-2906010-00	D220	7	21700-3710410-00	B200	2
21700-2914002-10	D310	1	21700-3710410-01	B200	2
21700-2914008-00	D300	18	21700-3710604-00	K320	8
21700-2915004-00	D300	21	21700-3710604-01	K320	8
21700-3403065-00	D100	1	21700-3710990-00	K320	2
21700-3403072-00	D100	15	21700-3710990-01	K320	2



Номер детали	Индекс	№ позиции	Номер детали	Индекс	№ позиции
21700-3711010-00	K200	4	21700-3763080-20	K360	3
21700-3711010-01	K200	4	21700-3763081-00	K360	2
21700-3711011-00	K200	9	21700-3763081-01	K360	2
21700-3711011-01	K200	9	21700-3801010-00	K310	1
21700-3711060-00	K200	1	21700-3801010-01	K310	1
21700-3711061-00	K200	1	21700-3801010-02	K310	1
21700-3714010-01	K210	10	21700-3801010-03	K310	1
21700-3714010-10	K210	1	21700-3804010-00	K310	10
21700-3714014-01	K210	7	21700-3824010-11	E400	11
21700-3714028-00	K210	6	21700-3825010-00	K100	2
21700-3716010-00	K220	9	21700-3825015-00	K350	1
21700-3716011-00	K220	1	21700-3825020-00	K350	2
21700-3716126-00	K220	2	21700-3825121-00	M380	5
21700-3716126-01	K220	2	21700-3825122-00	K350	3
21700-3716126-02	K220	2	21700-3825123-00	K350	4
21700-3716138-00	M440	13	21700-3826046-00	K350	11
21700-3716139-00	M440	13	21700-3840083-00	K100	3
21700-3717010-00	K220	11	21700-3843010-00	B200	3
21700-3717012-00	K220	10	21700-3843010-02	B200	3
21700-3721290-00	K300	7	21700-3843010-04	B200	3
21700-3722012-00	K330	12	21700-3843040-00	B410	5
21700-3722012-01	K330	12	21700-3843040-02	B410	5
21700-3722070-00	K330	4	21700-3843040-04	B410	5
21700-3722070-01	K330	4	21700-5007032-00	M140	5
21700-3722130-00	K330	8	21700-5007060-00	M140	4
21700-3722130-01	K330	8	21700-5007062-00	M140	6
21700-3722130-01	K340	3	21700-5007070-00	M140	7
21700-3722140-00	K330	9	21700-5007090-00	Z100	7
21700-3722140-01	K330	9	21700-5007095-00	Z100	9
21700-3722150-00	K330	10	21700-5007097-00	Z100	3
21700-3722150-01	K330	10	21700-5007120-00	M140	2
21700-3722160-00	K330	11	21700-5007121-10	M140	12
21700-3722160-01	K330	11	21700-5007210-00	M140	10
21700-3722309-00	K330	5	21700-5007402-00	M145	6
21700-3724026-10	K400	1	21700-5007503-00	M145	13
21700-3724030-50	K410	2	21700-5007523-00	M145	14
21700-3724030-61	K410	2	21700-5007525-00	M145	15
21700-3724070-00	K400	5	21700-5007530-00	M145	1
21700-3724080-00	K400	6	21700-5007531-00	M145	12
21700-3724315-00	M240	22	21700-5007532-00	M145	11
21700-3747310-00	K340	4	21700-5007532-01	M145	11
21700-3763040-00	K100	4	21700-5007534-00	M145	2
21700-3763040-01	K100	4	21700-5109070-01	M155	10
21700-3763075-00	K360	1	21700-5109070-02	M155	10
21700-3763075-01	K360	1	21700-5109111-00	M155	3
21700-3763075-20	K360	1	21700-5109120-00	M155	22
21700-3763080-10	K360	3	21700-5109152-00	M155	17
21700-3763080-11	K360	3	21700-5109154-00	M155	18

Номер детали	Индекс	№ позиции	Номер детали	Индекс	№ позиции
21700-5109157-00	M155	14	21700-5325262-00	M191	3
21700-5109158-00	M155	15	21700-5325322-00	M190	12
21700-5109159-00	M155	21	21700-5325324-00	M190	10
21700-5109162-00	M155	9	21700-5325332-00	M190	14
21700-5109322-00	M155	11	21700-5325396-00	M190	1
21700-5109462-00	M155	12	21700-5325445-00	M190	9
21700-5109463-00	M155	13	21700-5325483-00	M190	13
21700-5109502-10	M156	1	21700-5326014-00	M191	22
21700-5109504-10	M156	2	21700-5326022-00	M191	20
21700-5109512-00	M156	8	21700-5326026-00	M191	21
21700-5109514-00	M156	5	21700-5326066-00	M191	10
21700-5109522-00	M156	15	21700-5401174-00	M250	12
21700-5109528-00	M156	14	21700-5401175-00	M250	12
21700-5109529-00	M156	13	21700-5402114-00	M160	10
21700-5109530-00	M156	11	21700-5402115-00	M160	10
21700-5109532-00	M155	16	21700-5402118-00	M160	11
21700-5109534-00	M156	10	21700-5604050-00	M390	29
21700-5109536-00	M156	12	21700-5702146-00	M160	8
21700-5109542-00	M156	6	21700-5702342-00	M160	7
21700-5109544-00	M156	7	21700-5702343-00	M160	9
21700-5109548-00	M156	9	21700-6101198-00	M300	5
21700-5109552-00	M155	19	21700-6102053-00	M160	12
21700-5109554-00	M155	20	21700-6102053-00	M390	24
21700-5201010-00	M260	2	21700-6102186-00	M300	6
21700-5205015-00	E300	4	21700-6102187-00	M300	7
21700-5205015-01	E300	4	21700-6105125-00	M320	1
21700-5206010-00	M380	1	21700-6105228-10	M320	22
21700-5206010-15	M380	1	21700-7901023-00	M191	23
21700-5206012-15	M380	4	21700-7903030-00	K300	1
21700-5206064-00	M380	3	21700-7903035-00	K300	2
21700-5206065-00	M380	8	21700-8101060-10	E150	6
21700-5206070-00	M380	2	21700-8101200-10	E150	8
21700-5208095-00	E200	18	21700-8101208-00	E150	7
21700-5208098-00	E200	6	21700-8101340-00	E120	11
21700-5208127-00	E200	10	21700-8103010-00	E110	8
21700-5303016-00	M191	11	21700-8103070-00	E110	11
21700-5303020-00	M191	17	21700-8104030-00	E120	6
21700-5303025-00	M191	16	21700-8104032-00	E120	12
21700-5303044-10	M191	15	21700-8104033-00	E120	12
21700-5303056-00	M191	14	21700-8104040-00	E120	10
21700-5303058-00	M191	13	21700-8104041-00	E120	1
21700-5325010-10	M190	15	21700-8104402-00	E120	9
21700-5325014-00	M191	5	21700-8104403-00	E120	2
21700-5325014-10	M191	4	21700-8108062-00	E120	8
21700-5325034-00	K100	6	21700-8108063-00	E120	8
21700-5325036-00	M191	9	21700-8111012-10	E180	23
21700-5325124-00	M191	6	21700-8111510-10	E180	24
21700-5325151-00	M190	5	21700-8116014-10	E180	18

Номер детали	Индекс	№ позиции	Номер детали	Индекс	№ позиции
21700-8116110-10	E180	1	21700-8401153-00	M430	15
21700-8118020-10	E150	2	21700-8401153-00	M431	17
21700-8120060-10	E180	12	21700-8401322-00	M424	5
21700-8120160-10	E180	3	21700-8401323-00	M424	20
21700-8120170-10	E180	10	21700-8401332-00	M424	23
21700-8120190-10	E180	14	21700-8401333-00	M424	23
21700-8120228-10	E180	11	21700-8402010-00	M200	1
21700-8120254-10	E180	13	21700-8402104-00	M420	12
21700-8120256-10	E180	20	21700-8403010-00	M260	6
21700-8120270-10	E180	22	21700-8403011-00	M260	10
21700-8121030-10	E180	19	21700-8403044-00	M260	7
21700-8122090-00	E150	3	21700-8403045-00	M260	7
21700-8127100-00	E110	7	21700-8403362-00	M424	6
21700-8127100-01	E110	7	21700-8403363-00	M424	15
21700-8127200-10	E150	5	21700-8403602-00	M424	12
21700-8127300-10	E150	1	21700-8403603-00	M424	16
21700-8127310-10	E180	9	21700-8406070-01	M200	12
21700-8201004-20	M180	6	21700-8407010-00	M200	15
21700-8201050-20	M180	7	21700-8407011-00	M200	15
21700-8201051-20	M180	7	21700-8407120-00	M200	3
21700-8201384-10	M180	5	21700-8407132-00	M240	3
21700-8201385-10	M180	5	21700-8407134-00	M200	2
21700-8203024-00	M180	12	21700-8407138-00	M200	5
21700-8203042-10	M180	23	21700-8413010-00	M270	3
21700-8203076-00	M180	11	21700-8413066-00	M270	5
21700-8203077-00	M180	11	21700-8413078-00	M270	6
21700-8203124-00	M180	22	21700-8413086-00	M270	4
21700-8203132-00	M180	19	21700-8415512-00	M422	13
21700-8203140-00	M180	10	21700-8415513-00	M422	13
21700-8203146-00	M180	21	21703-1300008-00	A600	6
21700-8204010-00	M180	14	21703-1601085-00	B140	2
21700-8204011-00	M180	4	21703-1601085-10	B140	6
21700-8212060-00	M430	7	21703-1601130-00	B140	4
21700-8212060-00	M431	6	21703-1601130-10	B140	5
21700-8212172-00	M410	9	21703-1601180-10	B140	3
21700-8212526-00	M410	16	21703-1701033-00	B220	1
21700-8212528-00	M410	15	21703-1701033-01	B220	1
21700-8212528-10	M410	17	21703-3724550-19	K410	4
21700-8212528-20	M410	5	21703-8101012-10	E100	3
21700-8212528-30	M410	4	21703-8121210-00	K350	10
21700-8212534-00	M410	11	21703-8127025-10	E150	4
21700-8212734-00	M420	5	21703-8128020-00	E110	13
21700-8212735-00	M420	6	21703-8128020-01	E110	13
21700-8233020-00	E400	4	21703-8128020-02	E110	13
21700-8233040-00	E400	5	21704-2803294-00	M431	7
21700-8233056-00	E400	6	21720-1109010-00	A300	8
21700-8401152-00	M430	15	21720-1109010-01	A300	8
21700-8401152-00	M431	17	21720-1109012-00	A301	4

Номер детали	Индекс	№ позиции	Номер детали	Индекс	№ позиции
21720-1109012-01	A301	4	21720-6105181-00	M330	5
21720-1109301-10	A300	5	21720-6105192-00	M330	6
21720-1109361-00	A300	6	21720-6105193-00	M330	6
21720-1200010-00	A420	16	21720-6105252-00	M320	11
21720-1200010-02	A420	16	21720-6300020-00	M390	1
21720-2802016-00	M424	21	21720-6300032-00	M390	14
21720-2804015-11	M440	4	21720-6301014-00	M390	6
21720-2804142-00	M440	9	21720-6301016-00	M390	3
21720-3450008-00	D100	2	21720-6301020-00	M390	5
21720-3716810-00	K220	5	21720-6301070-00	M390	4
21720-3716810-01	K220	5	21720-6301071-00	M390	2
21720-3716846-00	K220	6	21720-6301254-00	M390	12
21720-3724010-30	K400	4	21720-6301255-00	M390	12
21720-3724248-00	K410	6	21720-6301264-00	M390	7
21720-3724558-00	K410	5	21720-6302012-00	M390	25
21720-3747210-00	K340	1	21720-6302014-00	M390	27
21720-3826010-00	K350	19	21720-6303014-05	M380	10
21720-3826020-00	K350	20	21720-6303074-00	M380	9
21720-3826030-00	K350	12	21720-6303094-00	M380	11
21720-3826036-00	K350	17	21720-6303098-00	M380	12
21720-5007502-00	M145	7	21720-6305100-00	M395	12
21720-5007540-00	M145	10	21720-6305172-10	M395	13
21720-5109008-70	M150	8	21720-6305242-20	M395	4
21720-5109054-00	M150	7	21720-6305316-00	M395	1
21720-5109054-02	M150	7	21720-6305458-10	M395	7
21720-5109055-01	M150	7	21720-6306010-00	M390	15
21720-5205065-00	E300	2	21720-6306034-00	M390	16
21720-5205066-00	E300	1	21720-6307024-00	M390	30
21720-5205070-00	E300	3	21720-6313051-00	E310	4
21720-5208008-00	E200	14	21720-6313090-00	E310	5
21720-5208103-00	E200	15	21720-6313150-00	E310	1
21720-5401108-00	M250	13	21720-6313150-01	E310	1
21720-5401109-00	M250	13	21720-6313200-00	E310	7
21720-5402190-00	M160	23	21720-6313200-01	E310	7
21720-5402191-00	M160	23	21720-6314094-00	E200	8
21720-5601082-00	M260	12	21720-6512220-00	M395	14
21720-5601086-00	M260	13	21720-8231015-00	M390	21
21720-5602012-00	M170	10	21720-8232010-00	E400	3
21720-5607012-00	M170	6	21720-8404054-00	M250	8
21720-5607072-00	M170	2	21720-8404055-00	M250	8
21720-5607073-00	M170	11	21720-8404066-00	M250	14
21720-5607094-00	M170	1	21720-8404067-00	M250	14
21720-5607094-01	M170	1	21720-8404412-00	M421	9
21720-5607095-00	M170	1	21720-8404413-00	M421	4
21720-5607095-01	M170	1	21720-8404422-00	M421	8
21720-5701124-00	M260	11	21720-8404423-00	M421	8
21720-5702100-00	M160	1	21728-1200010-00	A420	17
21720-6105180-00	M330	5	21728-2803015-01	M431	5

Номер детали	Индекс	№ позиции	Номер детали	Индекс	№ позиции
21728-2803056-00	M431	10	21728-5403124-00	M380	14
21728-2803057-00	M431	11	21728-5403125-00	M380	14
21728-2803132-00	M431	8	21728-5701012-00	M260	1
21728-2804015-00	M440	5	21728-6102012-00	M300	13
21728-2804142-00	M440	9	21728-6102012-10	M300	13
21728-3101014-00	D410	6	21728-6102013-00	M300	13
21728-3101014-00	D411	6	21728-6102013-10	M300	13
21728-3101015-00	D410	3	21728-6102022-00	M300	10
21728-3101015-10	D411	3	21728-6102023-00	M300	10
21728-3105062-00	Y100	2	21728-6102032-00	M300	14
21728-3724210-00	K410	7	21728-6102033-00	M300	14
21728-3724550-00	K410	1	21728-6102322-00	M300	8
21728-3724551-00	K410	3	21728-6103290-01	M340	7
21728-3801010-00	K310	1	21728-6103291-01	M340	7
21728-5000014-00	M001	1	21728-6103298-00	M340	6
21728-5000014-10	M001	1	21728-6103299-00	M340	6
21728-5109076-00	M150	4	21728-6103320-00	M340	5
21728-5109077-00	M150	4	21728-6105006-00	K110	1
21728-5109078-00	M150	6	21728-6107018-00	M305	7
21728-5109079-00	M150	6	21728-6107020-00	M305	1
21728-5400010-00	M250	1	21728-6107020-01	M305	1
21728-5400011-00	M250	1	21728-6107021-00	M305	1
21728-5401050-00	M250	6	21728-6107021-01	M305	1
21728-5401051-00	M250	6	21728-6300020-00	M390	1
21728-5401086-00	M250	2	21728-6301162-01	M410	6
21728-5401087-00	M250	2	21728-6820110-00	M120	3
21728-5401104-00	M250	10	21728-6820111-00	M120	13
21728-5401105-00	M250	10	21728-6820210-00	M120	1
21728-5401130-00	M250	7	21728-6820211-00	M120	11
21728-5401131-00	M250	7	21728-6822310-00	M120	4
21728-5401170-00	M250	9	21728-6822311-00	M120	14
21728-5401171-00	M250	9	21728-6822610-00	M120	2
21728-5401426-00	M250	11	21728-6822611-00	M120	12
21728-5401427-00	M250	11	21728-8212294-00	M410	1
21728-5402128-00	M160	25	21728-8212294-01	M410	1
21728-5402129-00	M160	25	21728-8212295-00	M410	1
21728-5402144-00	M160	18	21728-8212295-01	M410	1
21728-5402145-00	M160	18	21728-8212526-01	M410	16
21728-5402182-00	M160	13	21728-8217010-00	M135	4
21728-5402183-00	M160	13	21728-8217011-00	M135	8
21728-5402212-00	M160	24	21728-8402104-01	M420	12
21728-5402212-10	M160	24	21728-8404010-00	M250	15
21728-5402213-00	M160	24	21728-8404015-00	M250	15
21728-5402213-10	M160	24	21728-8415122-00	M422	3
21728-5402271-00	M160	16	21728-8415123-00	M422	3
21728-5402271-01	M160	16			
21728-5403052-00	M380	13			
21728-5403053-00	M380	13			

**Автомобиль LADA PRIORA Coupe  
Каталог деталей и сборочных единиц**